



PROVINCIA DI COMO

SETTORE TUTELA AMBIENTALE E PIANIFICAZIONE DEL TERRITORIO

ALLEGATO TECNICO

Identificazione del Complesso IPPC	
Ragione sociale	<i>Bluacque Srl</i>
Indirizzo Sede Produttiva	<i>Via Tettamanti, 1 22020 Colverde (CO)</i>
Indirizzo Sede Legale	<i>Via Pian Masino 103/105, 16011 Arenzano (GE)</i>
Tipo di impianto	<i>Esistente ai sensi del D.lgs. 152/06 e s.m.i.</i>
Codice e attività IPPC	<i>5.3a) Lo smaltimento dei rifiuti non pericolosi, con capacità superiore a 50 Mg al giorno, che comporta il ricorso ad una o più delle seguenti attività ed escluse le attività di trattamento delle acque reflue urbane, disciplinate al paragrafo 1.1 dell'Allegato 5 alla Parte Terza: 1) trattamento biologico; 2) trattamento fisico-chimico;</i>

In grassetto nel testo le parti modificate con MNS dell'agosto 2022



INDICE

A. QUADRO AMMINISTRATIVO – TERRITORIALE	4
A.1 IDENTIFICAZIONE DEL COMPLESSO IPPC E DEL SUO STATO AUTORIZZATIVO.....	4
A.2 DESCRIZIONE URBANISTICA DEL COMPLESSO	7
A.3 STATO AUTORIZZATIVO/CERTIFICATIVO DEL COMPLESSO IPPC	7
A.4 INQUADRAMENTO URBANISTICO, TERRITORIALE E AMBIENTALE	8
B. QUADRO ATTIVITÀ DI GESTIONE RIFIUTI.....	11
B.1 DESCRIZIONE IMPIANTI INSTALLATI.....	11
B.2 DESCRIZIONE DELLE OPERAZIONI DI GESTIONE RIFIUTI AUTORIZZATE	15
B.3 MATERIE PRIME E INTERMEDI	34
B.4 DATI TECNICI RELATIVI ALL'IMPIANTO DI DEPURAZIONE.....	36
B.5 RISORSE IDRICHE: APPROVVIGIONAMENTO IDRICO PER IL COMPLESSO.....	39
B.6 RISORSE ENERGETICHE	40
C. QUADRO AMBIENTALE.....	41
C.1 EMISSIONI IN ATMOSFERA	41
C.2 EMISSIONI SONORE	46
C.3 EMISSIONI IN ACQUA.....	46
C.4 RIFIUTI	48
C.5 SISTEMI DI CONTENIMENTO/ABBATTIMENTO.....	50
C.6 BONIFICHE AMBIENTALI	50
C.7 IMPIANTI A RISCHIO DI INCIDENTE RILEVANTE.....	50
C.8 PREVENZIONE INCENDI.....	50
D. QUADRO INTEGRATO	52
E. QUADRO PRESCRITTIVO	71
E.1 ARIA	71
E.1.1 Valori limite di emissione	71
E.1.2 Prescrizioni impiantistiche.....	72
E.1.3 Prescrizioni generali	74
E.1.4 Prescrizioni relative ai nuovi punti di emissione	74
E.2 ACQUA	75
E.2.1 Valori limite di emissione	75
E.2.2 Requisiti e modalità per il controllo	78
E.2.3 Prescrizioni impiantistiche.....	78
E.2.4 Prescrizioni generali	78
E.3 RUMORE	79
E.3.1 Valori limite	79
E.3.2 Requisiti e modalità per il controllo	80
E.3.3 Prescrizioni generali	80
E.4 SUOLO	80
E.5 RIFIUTI	81



E.5.1 REQUISITI E MODALITÀ PER IL CONTROLLO	81
E.5.2 ATTIVITÀ DI GESTIONE RIFIUTI AUTORIZZATA	81
E.5.3 PRESCRIZIONI GENERALI	85
E.6 ULTERIORI PRESCRIZIONI	85
E.7 MONITORAGGIO E CONTROLLO	86
E.8 PREVENZIONE INCIDENTI.....	86
E.9 GESTIONE DELLE EMERGENZE.....	87
E.10 INTERVENTI SULL'AREA ALLA CESSAZIONE DELL'ATTIVITÀ	87
E.11 APPLICAZIONE DEI PRINCIPI DI PREVENZIONE E RIDUZIONE INTEGRATA DELL'INQUINAMENTO E RELATIVE TEMPISTICHE.....	88
E.12 PRESCRIZIONI DERIVANTI DA ALTRI PROCEDIMENTI	89
F. PIANO DI MONITORAGGIO	90
F.1 FINALITA' DEL MONITORAGGIO	90
F.2 CHI EFFETTUA IL SELF-MONITORING.....	90
F.3 PARAMETRI DA MONITORARE	91
F.3.1 CONTROLLO RIFIUTI IN INGRESSO	91
F.3.2 IMPIEGO DI SOSTANZE.....	92
F.3.3 RISORSA IDRICA	92
F.3.4 RISORSA ENERGETICA	93
F.3.5 ACQUA	93
F.3.6 RUMORE	96
F.3.7 RIFIUTI	96
F.3.8 SUOLO	97
F.3.9 ARIA	98
F.4 GESTIONE DELL'IMPIANTO	99
G. PLANIMETRIE DI RIFERIMENTO.....	103



A. QUADRO AMMINISTRATIVO – TERRITORIALE

A.1 IDENTIFICAZIONE DEL COMPLESSO IPPC E DEL SUO STATO AUTORIZZATIVO

Identificazione del complesso IPPC

Il complesso produttivo BLUACQUE SRL sorge nell'area industriale dismessa FILLATTICE SPA, in comune di Colverde.

Si riportano di seguito i dati catastali del complesso:

FOGLIO 907 – PARTICELLA 4135

La FILLATTICE SPA, fondata nell'anno 1968, conduceva l'attività di fabbricazione di tessuti elasticizzati tinti utilizzati principalmente per la produzione di articoli sportivi quali tute e costumi da bagno. L'attività è stata dismessa nell'anno 2008.

Nel corso dell'anno 2012 è stato avanzato il progetto per la riqualificazione dell'intera area industriale dismessa.

L'impianto di trattamento rifiuti speciali liquidi non pericolosi, realizzato mediante la riqualificazione dell'esistente impianto di depurazione delle acque reflue di tipo biologico dell'azienda FILLATTICE SPA, sorge nell'area NORD-EST del complesso produttivo; l'impianto ha ottenuto l'Autorizzazione Integrata Ambientale rilasciata dalla Provincia di Como con P.D. n. 40/A/ECO del 6 febbraio 2014 alla società BLUFIN SRL, successivamente oggetto di modifiche autorizzate con i seguenti provvedimenti:

1. Voltura a favore della società BLUACQUA SRL rilasciata dal SUAP dell'Olgiatese con nota prot. 2461 del 23/06/2014;
2. P.D. 17/A/ECO rilasciato dalla Provincia di Como in data 21/01/2015, modifica non sostanziale;
3. P.D. 481/A/ECO rilasciato dalla Provincia di Como in data 23/12/2015, modifica non sostanziale
4. P.D. 176/A/ECO rilasciato dalla Provincia di Como in data 19/05/2016, modifica non sostanziale;

L'attività di gestione rifiuti è stata iniziata nel mese di marzo del 2015 ed è stata sospesa nel mese di agosto 2016 a seguito di diffida emessa dalla Provincia di Como con P.D. 293/A/ECO del 09/08/2016 e successiva revoca dell'AIA emessa dalla Provincia di Como con P.D. 298/A/ECO del 29/08/2016. A seguito di ricorso il Tribunale Amministrativo Regionale in data 09/11/2016 con ordinanza n. 01430/2016 REG.PROV.CAU. e n. 02277/2016 REG.RIC. sospendeva i Provvedimenti Dirigenziali Emessi dalla Provincia di Como. Il ricorso non è mai giunto a conclusione in quanto la Provincia di Como, con P.D. 477/2017 del 03/10/2017, qualche giorno prima dell'udienza fissata per il 24/10/2017, revocava in autotutela il P.D. 298/A/ECO del 29/08/2016.

Nonostante Bluacqua fosse di fatto in diritto di riprendere l'attività di gestione rifiuti già dal 09/11/2016, l'azienda ha deciso di mantenere inattivo l'impianto, in coerenza con il senso di responsabilità e con lo spirito di assoluto rispetto degli stakeholders e dell'ambiente nel territorio di riferimento, che hanno sempre contraddistinto l'azienda sin dalla sua nascita.

Il tempo trascorso ha permesso di individuare le soluzioni tecniche finalizzate alla mitigazione delle problematiche riscontrate nell'estate del 2016, consistenti nell'installazione di tendostrutture per la copertura delle vasche di processo dell'impianto di trattamento rifiuti e nel convogliamento dell'aria aspirata dalle tendostrutture in due biofiltri per l'abbattimento delle emissioni odorigene.

Per la realizzazione di tali opere è stato emesso provvedimento di modifica sostanziale dell'impianto autorizzato e ulteriori provvedimenti di modifica non sostanziale come segue.

Si richiamano i seguenti provvedimenti del responsabile del SUAP di Olgiate Comasco:

- provvedimento unico comprensivo di Autorizzazione Integrata Ambientale, autorizzazione paesaggistica e permesso di costruire prot. n. 0006565 del 15/03/2019 che recepisce il P.D. n. 151/2019 dell'11/03/2019 di esito dell'istruttoria tecnica per l'approvazione della modifica



sostanziale emesso dal Dirigente del Settore Tutela Ambientale e Pianificazione del Territorio della Provincia di Como, rilasciato al gestore Bluacqua S.r.l.;

- provvedimento n. 25279 del 23/10/2019 di voltura del provvedimento unico comprensivo di Autorizzazione Integrata Ambientale, autorizzazione paesaggistica e permesso di costruire prot. n. 0006565, del 15/03/2019 (n. riferimento provinciale n. 151 del 11/03/2019), notificato in data 07/05/2019, da "BLUACQUA S.R.L." a "TB TESECO BONIFICHE SRL" con sede legale a Pisa, Via S.Stanislaio Cannizzaro n. 5;
- provvedimento n. 8734 del 4/02/2020 di voltura del provvedimento unico comprensivo di Autorizzazione Integrata Ambientale, autorizzazione paesaggistica e permesso di costruire prot. n. 0006565 del 15/03/2019 (n. riferimento provinciale n. 151 del 11/03/2019), notificato in data 07/05/2019, da "TB TESECO BONIFICHE SRL" a "ECO MISTRAL 2 s.r.l.";
- provvedimento n.59864 del 14/08/2020 di modifica non sostanziale che recepisce il P.D. n.327 del 06/07/2020 emesso dal Dirigente del Settore Tutela Ambientale e Pianificazione del Territorio della Provincia di Como avente come oggetto modifica di alcuni dettagli costruttivi, installazione di una pesa in ingresso/uscita, aumento della potenza elettroventilatori a servizio dei sistemi di estrazione aria;
- provvedimento n. 72833 del 6/10/2020 di voltura del provvedimento unico comprensivo di Autorizzazione Integrata Ambientale, autorizzazione paesaggistica e permesso di costruire prot. n. 0006565 del 15/03/2019 (n. riferimento provinciale n. 151 del 11/03/2019), notificato in data 07/05/2019, da "ECO MISTRAL 2 s.r.l." a "BLUACQUE s.r.l.";
- provvedimento n. 75040 del 13/10/2020 di modifica non sostanziale che recepisce il P.D. n.495 del 08/10/2020 emesso dal Dirigente del Settore Tutela Ambientale e Pianificazione del Territorio della Provincia di Como avente come oggetto l'aggiornamento del Piano di monitoraggio riportante i controlli e le manutenzioni effettuati sui punti critici;

Si richiamano inoltre i seguenti atti provinciali:

- provvedimento dirigenziale n. 675 del 18/10/2021 di modifica non sostanziale dell'AIA che autorizza la sostituzione del monitoraggio delle diverse forme di Azoto con il parametro Azoto totale per quanto concerne le analisi effettuate sugli scarichi idrici;
- provvedimento dirigenziale n.175 del 08/03/2022 di modifica non sostanziale dell'AIA concernente la deroga allo scarico per il parametro Boro a determinate condizioni;
- provvedimento dirigenziale n.534 del 16/08/2022 di aggiornamento dell'AIA per adeguamento del piano di monitoraggio alla Decisione europea 2018/1147 del 10/08/18;
- provvedimento dirigenziale n. 620 del 26/09/2022 di rettifica del provvedimento dirigenziale n.534 del 16/08/2022 di aggiornamento dell'AIA per adeguamento del piano di monitoraggio alla Decisione europea 2018/1147 del 10/08/18.

Il gestore in data 29/08/2022 ha trasmesso comunicazione di modifica non sostanziale dell'AIA per i seguenti interventi:

- **Le modifiche in progetto consistono in: revamping delle captazioni e potenziamento dei sistemi di abbattimento per migliorare la qualità emissiva odorigena, aggiunta/variazione del dosaggio di reagenti per migliorare l'efficienza di abbattimento degli inquinanti nelle acque reflue, aumento di 40 mc del volume autorizzato per deposito preliminare (D15) di rifiuti sempre nell'ambito delle tipologie già autorizzate ma conferiti in colli.**
- **L'azienda ha avviato iter procedurale per acquisire i titoli edilizi necessari per realizzare le opere in progetto tramite procedimento separato già attivato presso il SUAP (Procedimento unico comprensivo di autorizzazione paesaggistica semplificata per lavori ai sensi del D.P.R. 13/02/2017 n. 31 e SCIA edilizia).**



Denominazione (Ragione Sociale)		BLUACQUE SRL
Indirizzo sede operativa		Via Tettamanti, 1 22041 Colverde (CO)
Telefono		031-441298
Sito web		www.gruppoecoeridania.com
E-mail e PEC		info.bluacque@ecoeridania.it bluacque@pec.ecoeridania.it
Coordinate Gauss – Boaga	E	1499415
	N	5070523
Attività economica principale	Codice NACE	38.21 TRATTAMENTO E SMALTIMENTO DI RIFIUTI NON PERICOLOSI
	Codice ISTAT/ATECO	38.21.09 TRATTAMENTO E SMALTIMENTO DI ALTRI RIFIUTI NON PERICOLOSI
N° addetti totali		3 (ad effettiva attività dell'impianto)
Iscrizione al Repertorio Notizie Economiche ed Amministrativa (REA) N.		GE - 504315

Il complesso IPPC, soggetto ad Autorizzazione Integrata Ambientale, è interessato dalle seguenti attività:

N.d'ordine attività IPPC	Codice IPPC e descrizione	Codice NOSE- P	Capacità produttiva di progetto	Periodicità ore/giorno	Periodicità giorni/anno
1	5.3a) Lo smaltimento dei rifiuti non pericolosi, con capacità superiore a 50 Mg al giorno, che comporta il ricorso ad una o più delle seguenti attività ed escluse le attività di trattamento delle acque reflue urbane, disciplinate al paragrafo 1.1 dell'Allegato 5 alla Parte Terza: 1) trattamento biologico; 2) trattamento fisico-chimico;	109.07	400 t/gg	24	230

L'impianto tratta rifiuti speciali liquidi non pericolosi provenienti da terzi tramite autobotte, per una quantità totale di progetto pari a 400 ton/giorno, suddivisi in rifiuti con necessità di pretrattamento chimico fisico (**D9**) e rifiuti direttamente trattabili nel comparto biologico (**D8**).

Nell'impianto viene svolta anche l'attività di deposito preliminare (D15) di rifiuti non pericolosi, in attesa di essere avviati alle attività di smaltimento sopradette, autorizzato per 789 m³ (in virtù dell'aumento quantitativo di 40 m³ autorizzato a fronte di richiesta di MNS nell'agosto 2022).

N. totale attività (IPPC e non)	1
N. totale attività NON IPPC	0



Dichiarazione E-PRTR	
Complesso soggetto a dichiarazione	SI
Comunicazioni effettuate	SI 2017 riferimento 2016

A.2 DESCRIZIONE URBANISTICA DEL COMPLESSO

La dimensione dell'insediamento è descritta nella seguente tabella:

Superficie totale (m ²)	10.866
Superficie coperta (m ²)	1.856
Superficie scoperta impermeabilizzata (m ²)	5.146
Superficie permeabile a verde (m ²)	3.864
Superficie scolante* (m ²)	4.627
Volume totale dei fabbricati (m ³)	2.111
Anno di costruzione del complesso	1968
Anno dell'ultimo ampliamento o ristrutturazione	2012
Data di presunta cessazione dell'attività se definibile	n.d.

(*) Così come definita all'art.2, comma 1, lettera f) del Regolamento Regionale n. 4 recante la disciplina dello smaltimento delle acque di prima pioggia e di lavaggio delle aree esterne.

Tabella A.1: superfici di pertinenza dell'insediamento.

A.3 STATO AUTORIZZATIVO/CERTIFICATIVO DEL COMPLESSO IPPC

Di seguito si riporta lo stato autorizzativo dell'impianto produttivo in esame:

Settore interessato	Norme di riferimento	Ente competente	Estremi del provvedimento (Numero Autorizzazione - Data di emissione)	Scadenza	Note e considerazioni
V.I.A.	D.lgs. 152/2006 e s.m.i.	Provincia di Como	P.D. n. 115 del 1/08/2013	---	
autorizzazione paesaggistica	D.lgs. 42/2004	Provincia di Como	P.D. n. 006/RIF/2014 del 22/01/2014	---	
	D.lgs. 42/2004	Provincia di Como	Prot. 37132 del 4/10/2018	---	Parere positivo endoprocedimentale
	D.lgs. 42/2004	Provincia di Como	Prot. 18223 del 10/06/2020	---	Parere positivo endoprocedimentale
A.I.A.	D.lgs. 152/2006 e s.m.i.	Provincia di Como	PD 40/A/ECO del 6/02/2014 e s.m.i.	06/02/2024	



Settore interessato	Norme di riferimento	Ente competente	Estremi del provvedimento (Numero Autorizzazione - Data di emissione)	Scadenza	Note e considerazioni
MS A.I.A.	D.lgs. 152/2006 e s.m.i.	SUAP di Olgiate C.	Provvedimento unico comprensivo n. 0006565 del 15/03/2019 che recepisce il P.D. n. 151/2019 dell'11/03/2019	15/03/2029	Oggetto di mns; A.C. Provincia di Como

Tabella A.2: stato autorizzativo dell'impianto

Lo stabilimento non è soggetto alla normativa sui rischi di incidente rilevante in quanto:

- ai fini dell'applicazione degli artt. 13-14-15 del D.Lgs. 105/2015, non sono detenute le sostanze indicate nell'allegato B – parti I e II, in quantitativi superiori a quelli di riferimento;
- ai fini dell'applicazione dell'art. 5, non vengono effettuate le attività di cui all'allegato A del decreto citato.

L'azienda non rientra nel campo di applicazione dell'articolo 275 DLgs 152/2006 in quanto non vengono effettuate le attività di cui alla parte II dell'allegato III alla parte V del Decreto medesimo.

Attualmente l'impianto non possiede nessuna certificazione/registrazione di natura ambientale.

A.4 INQUADRAMENTO URBANISTICO, TERRITORIALE E AMBIENTALE

L'impianto è ubicato in prossimità del Fiume Lura nel Comune di Colverde, al confine con un'ampia area agricola e boschiva.

PGT

Secondo il PGT comunale vigente, adottato con Delibera del Consiglio Comunale n.26 del 31/07/2018, l'area dell'impianto è inserita in zona: T.P.C. – Tessuto Produttivo Consolidato ed è soggetta a vincolo paesaggistico ai sensi del D.lgs. 42/04 (fascia di rispetto fluviale).

ZONIZZAZIONE ACUSTICA

La suddetta area è inserita nel piano di zonizzazione acustica, approvato con deliberazione del Consiglio Comunale n. 18 del 19/06/2012, in classe 5 – aree prevalentemente industriali.

QUALITA' DELL'ARIA

La zonizzazione del territorio della regione Lombardia, dapprima stabilita con Deliberazione della Giunta Regionale n° 7/6501 del 19/10/2001, è stata aggiornata dalla Delib. Giunta Reg. n° 8/5290 del 02/08/2007 "Suddivisione del territorio regionale in zone e agglomerati per l'attuazione delle misure finalizzate al conseguimento degli obiettivi di qualità dell'aria ambiente e ottimizzazione della rete di monitoraggio dell'inquinamento atmosferico (l.r. 24/2006, artt.2, comma 2 e 30, comma 2) - Rettifica delle d.g.r. n. 6501/01 e n. 11485/02".

In quest'ultima Deliberazione il comune di COLVERDE è inserito in zona A2 (zona urbanizzata: area a minore densità abitativa ed emissiva rispetto alla zona A1).

Ai fini dell'applicazione dell'Allegato C) alla d.g.r. 19 ottobre 2001, n. 7/6501, il Comune di Colverde è inserito all'interno delle Zone di risanamento (esclusivamente gli ambiti territoriali ricompresi in zone A2 e C1).

AREE PROTETTE

Il perimetro dell'area confina con il parco PLIS delle Sorgenti dell'alto Lura.



Nei dintorni dell'area in oggetto non sono presenti parchi nazionali o regionali, né zone di protezione speciale (ZPS) o siti di importanza comunitaria (SIC).

PROGRAMMA DI TUTELA E USO DELLE ACQUE

Nella Dgr VIII/003297 dell'11 ottobre 2006 (ai sensi del Dlgs 152/2006) sono contenuti i criteri di individuazione di nuove aree vulnerabili in Regione Lombardia; il Comune di Colverde non è stato inserito tra i comuni con vulnerabilità da nitrati.

Destinazione d'uso del territorio circostante (R=500 m)

Si riportano nella tabella sottostante le destinazioni d'uso principali e la distanza minima di queste dal perimetro aziendale (raggio di riferimento: 500 metri).

Destinazioni d'uso principali	Distanza minima del perimetro del complesso	Note
Aree e Attrezzature pubbliche o di interesse generale	0 m – 50 m NORD	Comune di Colverde
Ambito Agricolo-Colturale Vincolo Paesistico D.Lgs 42/04	50 m – 500 m NORD	Comune di Colverde
Ambito Agricolo-Colturale	0 m – 150 m EST	Comune di Colverde
Riqualificazione Naturale e Paesistica	150 - 450 m EST	Comune di Colverde
Ambito Agricolo-Colturale Vincolo Paesistico D.Lgs 42/04	0 m – 150 m SUD	Comune di Colverde
E2 - Boschiva	150 m – 500 m SUD	Comune di Olgiate Comasco
T.P.C. – Tessuto Produttivo Consolidato	0 m – 150 m OVEST	Comune di Colverde
E1 - Agricola	150 m – 250 m OVEST	Comune di Olgiate Comasco
D1- Produttiva di completamento	250 m – 400 m OVEST	Comune di Olgiate Comasco
B1- residenziale	300 m OVEST	Comune di Olgiate Comasco
Verde connettivo degli insediamenti	400 m- 500 m OVEST	Comune di Olgiate Comasco
F1 – standard residenziali C1 – Residenziale di completamento	450 m OVEST	Comune di Olgiate Comasco

Tabella A.3: destinazione d'uso delle aree circondanti l'impianto

Aree soggette a vincoli ambientali nel territorio circostante (R=500 m)

L'area si trova all'interno di vincolo paesaggistico definito dall'art.142, comma 1, lettera c del D.Lgs.42 del 2004, infatti è nell'area di rispetto del torrente Lura.



Tipo di vincolo	Distanza minima del vincolo dal perimetro del complesso	Note
Paesaggistico	0 m insediamento all'interno dell'area a vincolo	D.Lgs. 42/04 art. 142 comma 1 lettera C. Fiumi, torrenti e corsi d'acqua pubblici e relative sponde (area rispetto 150 m- T. Lura)

Tabella A.4: vincoli ambientali insistenti sull'area



B. QUADRO ATTIVITÀ DI GESTIONE RIFIUTI

Informazioni fornite dal Gestore

B.1 DESCRIZIONE IMPIANTI INSTALLATI

Nelle tabella seguente vengono riassunti i macchinari e gli impianti del complesso IPPC.

Nr. macchina	Produzione energia	Descrizione come da planimetrie di riferimento
SERBATOI		
M1	NO	SC1 - Serbatoio di stoccaggio rifiuti per pre-trattamento chimico
M2	NO	SC2 - Serbatoio di stoccaggio rifiuti per pre-trattamento chimico
M3	NO	SB1 - Serbatoio di stoccaggio rifiuti per trattamento biologico
M4	NO	SB2 - Serbatoio di stoccaggio rifiuti per trattamento biologico
M5	NO	SJ1 - Serbatoio di stoccaggio provvisorio rifiuti da controllare
M6	NO	SF1 - Serbatoio di stoccaggio fanghi biologici (RIFIUTO)
M117	NO	SCa - Silo calce per il dosaggio di latte di calce comprensivo di coclea e dissolutore per preparazione latte di calce
POMPE		
M7	NO	PC1 - Pompa carico serbatoi per pre-trattamento chimico
M8	NO	PC2 - Pompa carico serbatoi per trattamento biologico
M9	NO	PC3 - Pompa carico serbatoio SJ1
M10	NO	PD1 - Pompa di dosaggio Ferro solfato CF
M11	NO	PD2 - Pompa di dosaggio Acido solforico CF
M12	NO	PD3 - Pompa di dosaggio Soda CF
M79	NO	PD4 - Pompa dosaggio Poliammina CF
M80	NO	PD5 - Pompa dosaggio Polielettrolita anionico
M81	NO	PD6 - Pompa dosaggio Polielettrolita cationico
M82	NO	PD7 - Pompa dosaggio Acido solforico Fenton
M83	NO	PD8 - Pompa dosaggio Acqua ossigenata Fenton
M84	NO	PD9 - Pompa dosaggio Ferro solfato Fenton
M118	NO	PD10 – Pompa Monovite per dosaggio latte di calce
M126	NO	PD11 - Pompa dosaggio Cloruro ferrico
M127	NO	PD12 - Pompa dosaggio Policloruro alluminio
M13	NO	PF1 - Pompa di rilancio del fango raccolto sul fondo del decantatore a ispessitore chimico-fisico
M14	NO	PF2 - Pompa di rilancio del fango di supero da pozzetto sollevamento fanghi a ispessitore biologico
M115	NO	PRF1 - Pompa di ricircolo del fango da pozzetto sollevamento fanghi a reattore biologico
M15	NO	PF3 - Pompa di rilancio del fango ispessito da ispessitore a SF1
M16	NO	PF4 - Pompa di rilancio del fango CF ispessito da ispessitore a filtropressa



Nr. macchina	Produzione energia	Descrizione come da planimetrie di riferimento
M17	NO	PS1 - Pompa di rilancio da comparto chimico a comparto biologico
M18	NO	PS2 - Pompa di sollevamento acque alla filtrazione su sabbia
M85	NO	PCL1 - Pompa controlavaggio filtro a sabbia
M19	NO	PS3 - Pompa di alimentazione acque da vasca di raccolta prima e seconda pioggia e sversamenti a CF o biologico
M20	NO	PS4 - Pompa di rilancio al collettore consortile
M86	NO	PS5 - Pompa di rilancio al collettore consortile
M87	NO	PSA - Pompa di sollevamento vasca VB
M88	NO	PSB - Pompa di sollevamento vasca VC
M21	NO	PT1 - Pompa di rilancio per invio rifiuti da SC1 – SC2 a trattamento CF
M22	NO	PT2 - Pompa di rilancio per invio rifiuti da SB1 – SB2 a trattamento biologico
M23	NO	PR1 - Pompa di rilancio da CF al sedimentatore CF
M24	NO	PM1 - Pompe per il mantenimento della miscelazione serbatoi SB1 – SB2
M25	NO	PM2 - Pompe per il mantenimento della miscelazione serbatoi SC1 – SC2
M89	NO	PP1 - Pompa sollevamento acque prima pioggia
M90	NO	PP2 - Pompa sollevamento acque prima pioggia
MISURATORI DI PORTATA		
M26	NO	MP1 - Misuratore di portata carico serbatoi SC1 – SC2 da pozzetti
M27	NO	MP2 - Misuratore di portata carico serbatoi SB1 – SB2 da pozzetti
M28	NO	MP3 - Misuratore di portata carico serbatoio SJ1 - da pozzetti
M29	NO	MP4 - Misuratore magnetico per misurazione portata rifiuti in ingresso al trattamento chimico fisico
M30	NO	MP5 - Misuratore magnetico per misurazione portata rifiuti in ingresso al trattamento biologico
M31	NO	MP6 - Misuratore magnetico per misurazione portata rifiuti vasca acque piovane/ sversamenti al biologico
M74	NO	MP7 - Misuratore magnetico per misurazione portata rifiuti vasca acque piovane/ sversamenti al CF
M32	NO	MP8 – Misuratore magnetico di portata ricircolo fanghi al biologico
M77	NO	MP9 – Misuratore magnetico di portata acque di prima pioggia
M78	NO	MP10 – Misuratore magnetico di portata acque al collettore (fiscale Alto Lura)
VALVOLE		
M33	NO	VM1 – Valvola automatica linea di scarico serbatoio SC1
M34	NO	VM2 – Valvola automatica linea di scarico serbatoio SC2
M35	NO	VM3 - Valvola automatica linea di scarico serbatoio SB1
M36	NO	VM4 - Valvola automatica linea di scarico serbatoio SB2
M37	NO	VM5 – Valvola automatica scarico prima pioggia al biologico
M50	NO	VM6 – Valvola automatica scarico sversamenti accidentali al chimico fisico



Nr. macchina	Produzione energia	Descrizione come da planimetrie di riferimento
M54	NO	VTV1 – Valvola a tre vie selezione CF/Fenton
M55	NO	VTV2 – Valvola a tre vie selezione pozzetto scarico 1/vasca scarico A
M56	NO	VTV3 – Valvola a tre vie selezione pozzetto scarico 2/vasca scarico B
M119	NO	VTV4 - Valvola di controllo pressione per salvaguardia del silo calce
M120	NO	VTV5 - Valvola a ghigliottina quadrata per scarico calce sul fondo del silo
AGITATORI		
M38	NO	AG1 – Agitatore vasca di reazione CF
M39	NO	AG2 – Agitatore vasca di reazione CF
M40	NO	AG3 – Agitatore vasca di neutralizzazione CF
M62	NO	AG4 – Agitatore vasca reazione Fenton
M41	NO	AS1 - Agitatore sommerso vasca di ossidazione
M42	NO	AS2 - Agitatore sommerso vasca di ossidazione
M43	NO	AS3 - Agitatore sommerso vasca raccolta prima e seconda pioggia e sversamenti
M57	NO	AP1 – agitatore preparatore poliammina
M58	NO	AP2 – agitatore preparatore poli anionico
M59	NO	AP3 – agitatore preparatore poli cationico
M128	NO	AP4 - agitatore preparatore policloruro alluminio
SOFFIANTI		
M44	NO	S1 – Soffiante vasca di ossidazione
M45	NO	S2 – Soffiante vasca di ossidazione
M46	NO	FJ1 – sistema di aerazione (flo-get)
FILTRI		
M47	NO	FS1- Filtro a sabbia
M49	NO	FCA2 - Filtro a carboni attivi emissione silos SF1
M121	NO	FSCa - filtro tondo a cartucce per silo calce
IMPIANTI TERMICI		
M73	SI	Gruppo elettrogeno d'emergenza a gasolio con potenzialità nominale pari a 12 kW
STRUMENTI IMPIANTO TRATTAMENTO RIFIUTI		
M51	NO	SM1 – pHmetro reazione CF
M91	NO	SM2 – pHmetro neutralizzazione CF
M63	NO	SM3 – pHmetro reazione Fenton
M64	NO	SM4 – RedOx reazione Fenton
M52	NO	SM5 – ossimetro vasca biologico
M53	NO	SM6 – turbidimetro vasca rilancio alla filtrazione su sabbia



Nr. macchina	Produzione energia	Descrizione come da planimetrie di riferimento
M92	NO	SM7 - pHmetro scarico finale
M93	NO	SM8 – conduttimetro scarico finale
M94	NO	SPR2 – Sensore pressione differenziale scrubber Sc2
M95	NO	ST1 – Sensore temperatura ingresso scrubber Sc1
M96	NO	ST2 – Sensore temperatura uscita scrubber Sc1
M97	NO	ST3 – Sensore temperatura letto biofiltro Bf1
M98	NO	ST4 – Sensore temperatura ingresso scrubber Sc2
M99	NO	ST5 – Sensore temperatura uscita scrubber Sc2
M100	NO	ST6 – Sensore temperatura letto biofiltro Bf2
M101	NO	SLB1 – Sensore livello scrubber Sc1
M102	NO	SLB2 – Sensore livello scrubber Sc2
M103	NO	SU1 – Sensore umidità ingresso biofiltro Bf1
M104	NO	SU2 – Sensore umidità letto biofiltro Bf1
M105	NO	SU3 – Sensore umidità ingresso biofiltro Bf2
M106	NO	SU4 – Sensore umidità letto biofiltro Bf2
M71	NO	PHB1 – pHmetro scrubber Sc1
M107	NO	PHB2 – pHmetro percolato biofiltro Bf1
M72	NO	PHB3 – pHmetro scrubber Sc2
M108	NO	PHB4 – pHmetro percolato biofiltro Bf2
M109	NO	RXB1 – Redox scrubber Sc1
M110	NO	RXB2 – Redox scrubber Sc2
M111	NO	HT1 – Riscaldatore scrubber Sc1
M112	NO	HT2 – Riscaldatore scrubber Sc2
M113	NO	PRB1 – Pompa ricircolo scrubber Sc1
M114	NO	PRB2 – Pompa ricircolo scrubber Sc2
M122	NO	PFSCa - Piastra fluidificazione della calce e vibratore elettrico per silo calce
M123	NO	SLSCa3- Sensori di livello a paletta (n.3) per silo calce
M124	NO	SLSCa1 - Sensore di livello a bacchette (n.1) per dissolutore calce
M125	NO	MSCa - Miscelatore per preparazione latte di calce in dissolutore calce
VASCHE INTERRATE RIFIUTI IN INGRESSO		
M60	NO	VC – Vasca di ricezione e stoccaggio rifiuti per pre-trattamento chimico
M61	NO	VB – Vasca di ricezione e stoccaggio rifiuti per trattamento biologico
ELETTROVENTILATORI		
M65	NO	V1 – Ventilatore centrifugo linea 1 di trattamento aria potenza 37 kW
M66	NO	V2 – Ventilatore centrifugo linea 2 di trattamento aria potenza 4 kW
M129	NO	V3- Ventilatore centrifugo di pre-trattamento aria linea 1 potenza 15 kW



Nr. macchina	Produzione energia	Descrizione come da planimetrie di riferimento
TRATTAMENTO ARIA		
M67	NO	Sc1 – Scrubber trattamento aria vasche 1,2,3,5
M68	NO	Sc2 – Scrubber trattamento aria vasca 4
M69	NO	Bf1 – Biofiltro trattamento aria vasche 1,2,3,5
M70	NO	Bf2 – Biofiltro trattamento aria vasca 4
M115	NO	FCAI1 - filtro a carbone attivo per Linea 1
M116	NO	FCAI2 - filtro a carbone attivo per Linea 2
ALTRO		
M75	NO	PES - Pesa
M76	NO	Cappa aspirazione laboratorio

Tabella B.1: impianti e macchinari

B.2 DESCRIZIONE DELLE OPERAZIONI DI GESTIONE RIFIUTI AUTORIZZATE

L'attività svolta all'interno dell'insediamento è costituita dal trattamento di rifiuti speciali liquidi non pericolosi provenienti da terzi; l'impianto lavora a ciclo continuo per 230 giorni l'anno. Il trattamento chimico-fisico è effettuato per 10 ore/giorno, mentre quello biologico per 24 ore/giorno.

Vengono effettuate operazioni di:

- deposito preliminare (D15) di rifiuti speciali non pericolosi per un quantitativo massimo di 749 mc. **Con richiesta di MNS dell'agosto 2022 aggiunta di 40 mc di rifiuti speciali non pericolosi stoccati in contenitori (cisternette, fusti, etc) su un'area impermeabilizzata e sotto tettoia in prossimità del Biofiltro 1 e del serbatoio di stoccaggio dei fanghi biologici SF1 e/o in un'area posta sul lato sud della vasca di trattamento biologico prossima ai pozzetti di scarico PC1-3 dei serbatoi stoccaggio dei rifiuti destinati al trattamento in impianto, già impermeabilizzata e collegata al sistema di raccolta acque prima e seconda pioggia e sversamenti accidentali. In particolare quest'ultima area è individuata come 'area temporanea' delle cisternette-fustini pieni destinati al trattamento in impianto (D15), nonché degli stessi contenitori vuoti (rifiuti prodotti), una volta che il loro contenuto è stato svuotato nell'impianto.**

Pertanto il totale in deposito temporaneo risulta di 789 mc.

- smaltimento (D8, D9) di rifiuti non pericolosi per un quantitativo massimo di 92.000 t/anno, pari a 400 t/giorno.

La seguente tabella riporta i dati relativi alle capacità produttive autorizzate:



N. d'ordine attività	Capacità produttiva dell'impianto						
	Operazione	Capacità di progetto		Capacità effettiva di esercizio		Capacità autorizzata	
1.1	D9	92.000 t/a	400 t/g	nd	nd	92.000 t/a	400 t/g
1.2	D8						
1	D15	789 m ³		789 m ³		789 m ³	

Tabella B.2: attività di gestione rifiuti e relativi quantitativi autorizzati

Strutture per il deposito preliminare dei rifiuti liquidi

Il deposito preliminare (D15) dei rifiuti liquidi viene effettuato in 2 vasche interrato e 5 serbatoi le cui caratteristiche geometriche sono riportate nella tabella seguente:

Sigla	Capacità geometrica (mc)	Capacità utile 90% (mc)	Altezza (m)	Diametro (m)	Tipologia rifiuti stoccati	Presenza di bacino di contenimento (SI/NO)
VC	89	79	--	--	Rifiuti non pericolosi da avviare a trattamento chimico-fisico	NO
VB	85	76	--	--	Rifiuti non pericolosi da avviare a trattamento biologico	NO
SC1	150	135	12,34	4	Rifiuti non pericolosi da avviare a trattamento chimico-fisico	SI
SC2	150	135	12,34	4	Rifiuti non pericolosi da avviare a trattamento chimico-fisico	SI
SB1	150	135	12,34	4	Rifiuti non pericolosi da avviare a trattamento biologico	SI
SB2	150	135	12,34	4	Rifiuti non pericolosi da avviare a trattamento biologico	SI
SJ1	60	54	8,79	3	Rifiuti non pericolosi in attesa di approfondimenti analitici	SI
TOT	834	749	--	--	--	--

Tabella B.3: caratteristiche dei serbatoi per il deposito preliminare dei rifiuti in ingresso

È inoltre presente un serbatoio (SF1) per il deposito temporaneo dei fanghi biologici, avente le seguenti caratteristiche:

Sigla Serbatoio	Capacità geometrica (mc)	Capacità Utile (90%) (mc)	Lunghezza (m)	Diametro (m)	Tipologia Rifiuti stoccati	Presenza bacino di contenimento (SI/NO)
SF1	40	36	8,57	2,5	Rifiuti prodotti dall'impianto costituiti da fanghi da trattamento biologico	SI

Tabella B.4: caratteristiche del serbatoio per il deposito temporaneo dei fanghi prodotti



Si effettua lo stoccaggio di rifiuti in colli (operazione D15), per un totale di circa 40 mc, su area impermeabilizzata esistente coperta da tettoia, di nuova realizzazione, e individuata in prossimità del Biofiltro 1 e del serbatoio di stoccaggio dei fanghi biologici SF1 (area nord-est). All'interno della stessa tettoia sarà effettuato anche il deposito temporaneo dei rifiuti prodotti dall'impianto (quali residui di vagliatura – EER 19.08.01, imballaggi vuoti – 15 01 10*, 15 01 02, 15 01 04, 15 01 06, 15 01 05) in attesa di avvio a smaltimento su impianti esterni. L'area individuata è pavimentata e impermeabilizzata, ed è già collegata al sistema interno di raccolta acque prima e seconda pioggia e sversamenti accidentali collegato alla vasca di equalizzazione. Viene individuata anche un'ulteriore area per il deposito delle cisternette-fustini pieni destinati al trattamento in impianto (D15), nonché degli stessi contenitori vuoti (rifiuti prodotti), una volta che il loro contenuto è stato svuotato nell'impianto, posta sul lato sud della vasca di trattamento biologico: si tratta di un'area impermeabilizzata di circa 50 m2 già collegata al sistema di raccolta acque prima e seconda pioggia e sversamenti accidentali.

Rifiuti autorizzati

Nella tabella sottostante vengono elencati i possibili rifiuti in ingresso (codici EER) e le operazioni a cui possono essere sottoposti.

EER	DESCRIZIONE	OPERAZIONI CONSENTITE		
		D8	D9	D15
01 01 01	rifiuti da estrazione di minerali metalliferi	X	X	X
01 01 02	rifiuti da estrazione di minerali non metalliferi	X	X	X
01 03 06	sterili diversi da quelli di cui alle voci 01 03 04 e 01 03 05	X	X	X
01 03 99	rifiuti non specificati altrimenti, limitatamente a RIFIUTI LIQUIDI NON PERICOLOSI DERIVANTI DA LAVAGGIO MACCHINARI, LOCALI E PIAZZALI, ACQUE DI PRIMA PIOGGIA	X	X	X
01 04 09	scarti di sabbia e argilla	X	X	X
01 04 11	rifiuti della lavorazione di potassa e salgemma, diversi da quelli di cui alla voce 01 04 07	X	X	X
01 04 12	sterili ed altri residui del lavaggio e della pulitura di minerali, diversi da quelli di cui alle voci 01 04 07 e 01 04 11	X	X	X
01 04 13	rifiuti prodotti dalla lavorazione della pietra, diversi da quelli di cui alla voce 01 04 07	X	X	X
01 04 99	rifiuti non specificati altrimenti, limitatamente a RIFIUTI LIQUIDI NON PERICOLOSI DERIVANTI DA LAVAGGIO MACCHINARI, LOCALI E PIAZZALI, ACQUE DI LAVAGGIO DI TERRE E SABBIE, ACQUE DI PRIMA PIOGGIA	X	X	X
01 05 04	fanghi e rifiuti di perforazione di pozzi per acque dolci	X	X	X
01 05 07	fanghi e rifiuti di perforazione contenenti barite, diversi da quelli delle voci 01 05 05 e 01 05 06	X	X	X
01 05 08	fanghi e rifiuti di perforazione contenenti cloruri, diversi da quelli delle voci 01 05 05 e 01 05 06	X	X	X
01 05 99	rifiuti non specificati altrimenti, limitatamente a RIFIUTI LIQUIDI NON PERICOLOSI DERIVANTI DA LAVAGGIO MACCHINARI, LOCALI E PIAZZALI, ACQUE DI LAVAGGIO DI TERRE E SABBIE, ACQUE DI PRIMA PIOGGIA	X	X	X
02 01 01	Fanghi da operazioni di lavaggio e pulizia	X	X	X



EER	DESCRIZIONE	OPERAZIONI CONSENTITE		
		D8	D9	D15
02 01 99	rifiuti non specificati altrimenti, limitatamente a RIFIUTI LIQUIDI NON PERICOLOSI DERIVANTI DA LAVAGGIO E SANIFICAZIONE MACCHINARI, LOCALI E PIAZZALI, ACQUE DI PRIMA PIOGGIA	X	X	X
02 02 01	fanghi da operazioni di lavaggio e pulizia	X	X	X
02 02 04	fanghi prodotti dal trattamento in loco degli effluenti	X	X	X
02 02 99	rifiuti non specificati altrimenti, limitatamente a RIFIUTI LIQUIDI NON PERICOLOSI DERIVANTI DA LAVAGGIO E SANIFICAZIONE MACCHINARI, LOCALI E PIAZZALI, ACQUE DI PRIMA PIOGGIA	X	X	X
02 03 01	fanghi prodotti da operazioni di lavaggio, pulizia, sbucciatura, centrifugazione e separazione di componenti	X	X	X
02 03 02	rifiuti legati all'impiego di conservanti	X	X	X
02 03 03	rifiuti prodotti dall'estrazione tramite solvente	X	X	X
02 03 04	scarti inutilizzabili per il consumo o la trasformazione	X	X	X
02 03 05	fanghi prodotti dal trattamento in loco degli effluenti	X	X	X
02 03 99	rifiuti non specificati altrimenti. limitatamente a RIFIUTI LIQUIDI NON PERICOLOSI CONTENENTI RESIDUI DI LAVORAZIONE, ACQUE DERIVANTI DA LAVAGGIO E SANIFICAZIONE MACCHINARI, LOCALI E PIAZZALI, ACQUE DI PRIMA PIOGGIA	X	X	X
02 04 03	fanghi prodotti dal trattamento in loco degli effluenti	X	X	X
02 04 99	rifiuti non specificati altrimenti, limitatamente a SOLUZIONI E LIQUIDI CONTENENTI ZUCCHERI, RIFIUTI LIQUIDI NON PERICOLOSI DERIVANTI DA LAVAGGIO E SANIFICAZIONE MACCHINARI, LOCALI E PIAZZALI, ACQUE DI PRIMA PIOGGIA	X	X	X
02 05 01	scarti inutilizzabili per il consumo o la trasformazione	X	X	X
02 05 02	fanghi prodotti dal trattamento in loco degli effluenti	X	X	X
02 05 99	rifiuti non specificati altrimenti, limitatamente a RIFIUTI LIQUIDI NON PERICOLOSI DERIVANTI DA LAVAGGIO E SANIFICAZIONE MACCHINARI, LOCALI E PIAZZALI, ACQUE DI PRIMA PIOGGIA	X	X	X
02 06 01	scarti inutilizzabili per il consumo o la trasformazione	X	X	X
02 06 02	rifiuti legati all'impiego di conservanti	X	X	X
02 06 03	fanghi prodotti dal trattamento in loco degli effluenti	X	X	X
02 06 99	rifiuti non specificati altrimenti, limitatamente a RIFIUTI LIQUIDI NON PERICOLOSI DERIVANTI DA LAVAGGIO E SANIFICAZIONE MACCHINARI, LOCALI E PIAZZALI, ACQUE DI PRIMA PIOGGIA	X	X	X
02 07 01	rifiuti prodotti dalle operazioni di lavaggio, pulizia e macinazione della materia prima	X	X	X
02 07 02	rifiuti prodotti dalla distillazione di bevande alcoliche	X	X	X
02 07 03	rifiuti prodotti dai trattamenti chimici	X	X	X
02 07 04	scarti inutilizzabili per il consumo o la trasformazione	X	X	X
02 07 05	fanghi prodotti dal trattamento in loco degli effluenti	X	X	X
02 07 99	rifiuti non specificati altrimenti, limitatamente a RIFIUTI LIQUIDI NON PERICOLOSI DERIVANTI DA LAVAGGIO E SANIFICAZIONE MACCHINARI, LOCALI E PIAZZALI, ACQUE DI PRIMA PIOGGIA PRODOTTO FINITO SCADUTO O AVARIATO	X	X	X
03 01 99	rifiuti non specificati altrimenti, limitatamente a RIFIUTI LIQUIDI NON PERICOLOSI DERIVANTI DA TINTURA E SBIANCA DEL LEGNO,	X	X	X



EER	DESCRIZIONE	OPERAZIONI CONSENTITE		
		D8	D9	D15
	LAVAGGIO VASCHE DI TINTURA E SBIANCA, MACCHINARI, LOCALI E PIAZZALI, ACQUE DI PRIMA PIOGGIA			
03 03 02	fanghi di recupero dei bagni di macerazione (green liquor)	X	X	X
03 03 05	fanghi prodotti dai processi di disinchiostrazione nel riciclaggio della carta	X	X	X
03 03 09	fanghi di scarto contenenti carbonato di calcio	X	X	X
03 03 10	scarti di fibre e fanghi contenenti fibre, riempitivi e prodotti di rivestimento generati dai processi di separazione meccanica	X	X	X
03 03 11	fanghi prodotti dal trattamento in loco degli effluenti, diversi da quelli di cui alla voce 03 03 10	X	X	X
03 03 99	rifiuti non specificati altrimenti, limitatamente a RIFIUTI LIQUIDI NON PERICOLOSI DERIVANTI DA LAVAGGIO MACCHINARI, LOCALI E PIAZZALI, ACQUE DI PRIMA PIOGGIA	X	X	X
04 01 04	liquido di concia contenente cromo	X	X	X
04 01 05	liquido di concia non contenente cromo	X	X	X
04 01 06	fanghi, prodotti in particolare dal trattamento in loco degli effluenti, contenenti cromo	X	X	X
04 01 07	fanghi, prodotti in particolare dal trattamento in loco degli effluenti, non contenenti cromo	X	X	X
04 01 09	rifiuti delle operazioni di confezionamento e finitura	X	X	X
04 01 99	rifiuti non specificati altrimenti, limitatamente a RIFIUTI LIQUIDI NON PERICOLOSI DERIVANTI DA LAVAGGIO MACCHINARI, LOCALI E PIAZZALI, ACQUE DI PRIMA PIOGGIA	X	X	X
04 02 15	rifiuti da operazioni di finitura, diversi da quelli di cui alla voce 04 02 14	X	X	X
04 02 17	tinture e pigmenti, diversi da quelli di cui alla voce 04 02 16	X	X	X
04 02 20	fanghi prodotti dal trattamento in loco degli effluenti, diversi da quelli di cui alla voce 04 02 19	X	X	X
04 02 99	rifiuti non specificati altrimenti, limitatamente a RIFIUTI LIQUIDI NON PERICOLOSI DERIVANTI DA TINTURA DI TESSUTI E FILATI, ACQUE DI SBOZZIMA, SOLUZIONI DI APPRETTO E FINISSAGGIO, LAVAGGIO MACCHINARI, ATTREZZATURE, QUADRI E CILINDRI DA STAMPA, LOCALI E PIAZZALI, ACQUE DI PRIMA PIOGGIA	X	X	X
05 01 10	fanghi prodotti dal trattamento in loco degli effluenti, diversi da quelli di cui alla voce 05 01 09	X	X	X
05 01 13	fanghi residui dell'acqua di alimentazione delle caldaie	X	X	X
05 01 14	rifiuti prodotti dalle torri di raffreddamento	X	X	X
05 01 99	rifiuti non specificati altrimenti, limitatamente a RIFIUTI LIQUIDI NON PERICOLOSI DERIVANTI DA LAVAGGIO MACCHINARI, LOCALI E PIAZZALI, ACQUE DI PRIMA PIOGGIA	X	X	X
05 06 04	rifiuti prodotti dalle torri di raffreddamento	X	X	X
05 06 99	rifiuti non specificati altrimenti, limitatamente a RIFIUTI LIQUIDI NON PERICOLOSI DERIVANTI DA LAVAGGIO MACCHINARI, LOCALI E PIAZZALI, ACQUE DI PRIMA PIOGGIA	X	X	X
06 01 99	rifiuti non specificati altrimenti, limitatamente a RIFIUTI LIQUIDI NON PERICOLOSI DERIVANTI DA LAVAGGIO IMBALLAGGI E CONTENITORI, MACCHINARI, LOCALI E PIAZZALI, ACQUE DI PRIMA PIOGGIA	X	X	X



EER	DESCRIZIONE	OPERAZIONI CONSENTITE		
		D8	D9	D15
06 02 99	rifiuti non specificati altrimenti, limitatamente a RIFIUTI LIQUIDI NON PERICOLOSI DERIVANTI DA LAVAGGIO IMBALLAGGI E CONTENITORI, MACCHINARI, LOCALI E PIAZZALI, ACQUE DI PRIMA PIOGGIA	X	X	X
06 03 14	sali e loro soluzioni, diversi da quelli di cui alle voci 06 03 11 e 06 03 13	X	X	X
06 03 99	rifiuti non specificati altrimenti, limitatamente a RIFIUTI LIQUIDI NON PERICOLOSI DERIVANTI DA LAVAGGIO IMBALLAGGI E CONTENITORI, MACCHINARI, LOCALI E PIAZZALI, ACQUE DI PRIMA PIOGGIA	X	X	X
06 04 99	rifiuti non specificati altrimenti, limitatamente a RIFIUTI LIQUIDI NON PERICOLOSI DERIVANTI DA LAVAGGIO MACCHINARI, LOCALI E PIAZZALI, ACQUE DI PRIMA PIOGGIA	X	X	X
06 05 03	fanghi prodotti dal trattamento in loco degli effluenti, diversi da quelli di cui alla voce 06 05 02	X	X	X
06 06 99	rifiuti non specificati altrimenti, limitatamente a RIFIUTI LIQUIDI NON PERICOLOSI DERIVANTI DA LAVAGGIO IMBALLAGGI E CONTENITORI, MACCHINARI, LOCALI E PIAZZALI, ACQUE DI PRIMA PIOGGIA	X	X	X
06 07 99	rifiuti non specificati altrimenti, limitatamente a RIFIUTI LIQUIDI NON PERICOLOSI DERIVANTI DA LAVAGGIO IMBALLAGGI E CONTENITORI, MACCHINARI, LOCALI E PIAZZALI, ACQUE DI PRIMA PIOGGIA	X	X	X
06 08 99	rifiuti non specificati altrimenti, limitatamente a RIFIUTI LIQUIDI NON PERICOLOSI DERIVANTI DA LAVAGGIO IMBALLAGGI E CONTENITORI, MACCHINARI, LOCALI E PIAZZALI, ACQUE DI PRIMA PIOGGIA	X	X	X
06 09 04	rifiuti prodotti da reazioni a base di calcio, diversi da quelli di cui alla voce 06 09 03	X	X	X
06 09 99	rifiuti non specificati altrimenti, limitatamente a RIFIUTI LIQUIDI NON PERICOLOSI DERIVANTI DA LAVAGGIO IMBALLAGGI E CONTENITORI, MACCHINARI, LOCALI E PIAZZALI, ACQUE DI PRIMA PIOGGIA	X	X	X
06 10 99	rifiuti non specificati altrimenti, limitatamente a RIFIUTI LIQUIDI NON PERICOLOSI DERIVANTI DA LAVAGGIO IMBALLAGGI E CONTENITORI, MACCHINARI, LOCALI E PIAZZALI, ACQUE DI PRIMA PIOGGIA	X	X	X
06 11 01	rifiuti prodotti da reazioni a base di calcio nella produzione di diossido di titanio	X	X	X
06 11 99	rifiuti non specificati altrimenti, limitatamente a RIFIUTI LIQUIDI NON PERICOLOSI DERIVANTI DA LAVAGGIO IMBALLAGGI E CONTENITORI, MACCHINARI, LOCALI E PIAZZALI, ACQUE DI PRIMA PIOGGIA	X	X	X
06 13 99	rifiuti non specificati altrimenti, limitatamente a RIFIUTI LIQUIDI NON PERICOLOSI DERIVANTI DA LAVAGGIO IMBALLAGGI E CONTENITORI, MACCHINARI, LOCALI E PIAZZALI, ACQUE DI PRIMA PIOGGIA	X	X	X
07 01 12	fanghi prodotti dal trattamento in loco degli effluenti, diversi da quelli di cui alla voce 07 01 11	X	X	X



EER	DESCRIZIONE	OPERAZIONI CONSENTITE		
		D8	D9	D15
07 01 99	rifiuti non specificati altrimenti, limitatamente a RIFIUTI LIQUIDI NON PERICOLOSI DERIVANTI DA LAVAGGIO IMBALLAGGI E CONTENITORI LOCALI E PIAZZALI, ACQUE DI PRIMA PIOGGIA	X	X	X
07 02 12	fanghi prodotti dal trattamento in loco degli effluenti, diversi da quelli di cui alla voce 07 02 11	X	X	X
07 02 15	rifiuti prodotti da additivi, diversi da quelli di cui alla voce 07 02 14	X	X	X
07 02 99	rifiuti non specificati altrimenti, limitatamente a RIFIUTI LIQUIDI NON PERICOLOSI DERIVANTI DA LAVAGGIO IMBALLAGGI E CONTENITORI LOCALI E PIAZZALI, ACQUE DI PRIMA PIOGGIA	X	X	X
07 03 12	fanghi prodotti dal trattamento in loco degli effluenti, diversi da quelli di cui alla voce 07 03 11	X	X	X
07 03 99	rifiuti non specificati altrimenti, limitatamente a RIFIUTI LIQUIDI NON PERICOLOSI DERIVANTI DA LAVAGGIO IMBALLAGGI E CONTENITORI LOCALI E PIAZZALI, ACQUE DI PRIMA PIOGGIA	X	X	X
07 04 12	fanghi prodotti dal trattamento in loco degli effluenti, diversi da quelli di cui alla voce 07 04 11	X	X	X
07 04 99	rifiuti non specificati altrimenti, limitatamente a RIFIUTI LIQUIDI NON PERICOLOSI DERIVANTI DA LAVAGGIO IMBALLAGGI E CONTENITORI LOCALI E PIAZZALI, ACQUE DI PRIMA PIOGGIA	X	X	X
07 05 12	fanghi prodotti dal trattamento in loco degli effluenti, diversi da quelli di cui alla voce 07 05 11	X	X	X
07 05 99	rifiuti non specificati altrimenti, limitatamente a RIFIUTI LIQUIDI NON PERICOLOSI DERIVANTI DA LAVAGGIO IMBALLAGGI E CONTENITORI LOCALI E PIAZZALI, ACQUE DI PRIMA PIOGGIA	X	X	X
07 06 12	fanghi prodotti dal trattamento in loco degli effluenti, diversi da quelli di cui alla voce 07 06 11	X	X	X
07 06 99	rifiuti non specificati altrimenti, limitatamente a RIFIUTI LIQUIDI NON PERICOLOSI DERIVANTI DA LAVAGGIO IMBALLAGGI E CONTENITORI LOCALI E PIAZZALI, ACQUE DI PRIMA PIOGGIA	X	X	X
07 07 12	fanghi prodotti dal trattamento in loco degli effluenti, diversi da quelli di cui alla voce 07 07 11	X	X	X
07 07 99	rifiuti non specificati altrimenti, limitatamente a RIFIUTI LIQUIDI NON PERICOLOSI DERIVANTI DA LAVAGGIO IMBALLAGGI E CONTENITORI LOCALI E PIAZZALI, ACQUE DI PRIMA PIOGGIA	X	X	X
08 01 12	pitture e vernici di scarto, diverse da quelle di cui alla voce 08 01 11	X	X	X
08 01 14	fanghi prodotti da pitture e vernici, diversi da quelli di cui alla voce 08 01 13	X	X	X
08 01 16	fanghi acquosi contenenti pitture e vernici, diversi da quelli di cui alla voce 08 01 15	X	X	X
08 01 18	fanghi prodotti dalla rimozione di pitture e vernici, diversi da quelli di cui alla voce 08 01 17	X	X	X
08 01 20	sospensioni acquose contenenti pitture e vernici, diverse da quelle di cui alla voce 08 01 19	X	X	X
08 01 99	rifiuti non specificati altrimenti, limitatamente a RIFIUTI LIQUIDI NON PERICOLOSI DERIVANTI DA LAVAGGIO IMBALLAGGI E CONTENITORI MACCHINARI, LOCALI E PIAZZALI, ACQUE DI PRIMA PIOGGIA	X	X	X
08 02 02	fanghi acquosi contenenti materiali ceramici	X	X	X



EER	DESCRIZIONE	OPERAZIONI CONSENTITE		
		D8	D9	D15
08 02 03	sospensioni acquose contenenti materiali ceramici	X	X	X
08 02 99	rifiuti non specificati altrimenti, limitatamente a RIFIUTI LIQUIDI NON PERICOLOSI DERIVANTI DA LAVAGGIO IMBALLAGGI E CONTENITORI MACCHINARI, LOCALI E PIAZZALI, ACQUE DI PRIMA PIOGGIA	X	X	X
08 03 07	fanghi acquosi contenenti inchiostro	X	X	X
08 03 08	rifiuti liquidi acquosi contenenti inchiostro	X	X	X
08 03 13	scarti di inchiostro, diversi da quelli di cui alla voce 08 03 12	X	X	X
08 03 15	fanghi di inchiostro, diversi da quelli di cui alla voce 08 03 14	X	X	X
08 03 99	rifiuti non specificati altrimenti, limitatamente a RIFIUTI LIQUIDI NON PERICOLOSI DERIVANTI DA LAVAGGIO IMBALLAGGI E CONTENITORI MACCHINARI, LOCALI E PIAZZALI, ACQUE DI PRIMA PIOGGIA	X	X	X
08 04 12	fanghi di adesivi e sigillanti, diversi da quelli di cui alla voce 08 04 11	X	X	X
08 04 14	fanghi acquosi contenenti adesivi e sigillanti, diversi da quelli di cui alla voce 08 04 13	X	X	X
08 04 16	rifiuti liquidi acquosi contenenti adesivi e sigillanti, diversi da quelli di cui alla voce 08 04 15	X	X	X
08 04 99	rifiuti non specificati altrimenti, limitatamente a RIFIUTI LIQUIDI NON PERICOLOSI DERIVANTI DA LAVAGGIO IMBALLAGGI E CONTENITORI MACCHINARI, LOCALI E PIAZZALI, ACQUE DI PRIMA PIOGGIA	X	X	X
09 01 99	rifiuti non specificati altrimenti, limitatamente a RIFIUTI LIQUIDI NON PERICOLOSI DERIVANTI DA LAVAGGIO CONTENITORI, MACCHINARI, LOCALI E PIAZZALI, ACQUE DI PRIMA PIOGGIA	X	X	X
10 01 19	rifiuti prodotti dalla depurazione dei fumi, diversi da quelli di cui alle voci 10 01 05, 10 01 07 e 10 01 18	X	X	X
10 01 21	fanghi prodotti dal trattamento in loco degli effluenti, diversi da quelli di cui alla voce 10 01 20	X	X	X
10 01 23	fanghi acquosi da operazioni di pulizia caldaie, diversi da quelli di cui alla voce 10 01 22	X	X	X
10 01 25	rifiuti dell'immagazzinamento e della preparazione del combustibile delle centrali termoelettriche a carbone	X	X	X
10 01 26	rifiuti prodotti dal trattamento delle acque di raffreddamento	X	X	X
10 01 99	rifiuti non specificati altrimenti, limitatamente a RIFIUTI LIQUIDI NON PERICOLOSI DERIVANTI DA LAVAGGIO IMPIANTI, ATTREZZATURE MACCHINARI, LOCALI E PIAZZALI, ACQUE DI PRIMA PIOGGIA	X	X	X
10 02 01	rifiuti del trattamento delle scorie	X	X	X
10 02 08	rifiuti prodotti dal trattamento dei fumi, diversi da quelli di cui alla voce 10 02 07	X	X	X
10 02 12	rifiuti prodotti dal trattamento delle acque di raffreddamento, diversi da quelli di cui alla voce 10 02 11	X	X	X
10 02 14	fanghi e residui di filtrazione prodotti dal trattamento dei fumi, diversi da quelli di cui alla voce 10 02 13	X	X	X
10 02 15	altri fanghi e residui di filtrazione	X	X	X



EER	DESCRIZIONE	OPERAZIONI CONSENTITE		
		D8	D9	D15
10 02 99	rifiuti non specificati altrimenti, limitatamente a RIFIUTI LIQUIDI NON PERICOLOSI DERIVANTI DA LAVAGGIO DEI MATERIALI, MACCHINARI, LOCALI E PIAZZALI, ACQUE DI PRIMA PIOGGIA	X	X	X
10 03 24	rifiuti prodotti dal trattamento dei fumi, diversi da quelli di cui alla voce 10 03 23	X	X	X
10 03 26	fanghi e residui di filtrazione prodotti dal trattamento dei fumi, diversi da quelli di cui alla voce 10 03 25	X	X	X
10 03 28	rifiuti prodotti dal trattamento delle acque di raffreddamento, diversi da quelli di cui alla voce 10 03 27	X	X	X
10 03 30	rifiuti prodotti dal trattamento di scorie saline e scorie nere, diversi da quelli di cui alla voce 10 03 29	X	X	X
10 03 99	rifiuti non specificati altrimenti, limitatamente a RIFIUTI LIQUIDI NON PERICOLOSI DERIVANTI DA LAVAGGIO DEI MATERIALI, MACCHINARI, LOCALI E PIAZZALI, ACQUE DI PRIMA PIOGGIA	X	X	X
10 04 10	rifiuti prodotti dal trattamento delle acque di raffreddamento, diversi da quelli di cui alla voce 10 04 09	X	X	X
10 04 99	rifiuti non specificati altrimenti, limitatamente a RIFIUTI LIQUIDI NON PERICOLOSI DERIVANTI DA LAVAGGIO DEI MATERIALI, MACCHINARI, LOCALI E PIAZZALI, ACQUE DI PRIMA PIOGGIA	X	X	X
10 05 09	rifiuti prodotti dal trattamento delle acque di raffreddamento, diversi da quelli di cui alla voce 10 05 08	X	X	X
10 05 99	rifiuti non specificati altrimenti, limitatamente a RIFIUTI LIQUIDI NON PERICOLOSI DERIVANTI DA LAVAGGIO DEI MATERIALI, MACCHINARI, LOCALI E PIAZZALI, ACQUE DI PRIMA PIOGGIA	X	X	X
10 06 10	rifiuti prodotti dal trattamento delle acque di raffreddamento, diversi da quelli di cui alla voce 10 06 09	X	X	X
10 06 99	rifiuti non specificati altrimenti, limitatamente a RIFIUTI LIQUIDI NON PERICOLOSI DERIVANTI DA LAVAGGIO DEI MATERIALI, MACCHINARI, LOCALI E PIAZZALI, ACQUE DI PRIMA PIOGGIA	X	X	X
10 07 05	fanghi e residui di filtrazione prodotti dal trattamento dei fumi	X	X	X
10 07 08	rifiuti prodotti dal trattamento delle acque di raffreddamento, diversi da quelli di cui alla voce 10 07 07	X	X	X
10 07 99	rifiuti non specificati altrimenti, limitatamente a RIFIUTI LIQUIDI NON PERICOLOSI DERIVANTI DA LAVAGGIO DEI MATERIALI, MACCHINARI, LOCALI E PIAZZALI, ACQUE DI PRIMA PIOGGIA	X	X	X
10 08 18	fanghi e residui di filtrazione prodotti dal trattamento dei fumi, diversi da quelli di cui alla voce 10 08 17	X	X	X
10 08 20	rifiuti prodotti dal trattamento delle acque di raffreddamento, diversi da quelli di cui alla voce 10 08 19	X	X	X
10 08 99	rifiuti non specificati altrimenti, limitatamente a RIFIUTI LIQUIDI NON PERICOLOSI DERIVANTI DA LAVAGGIO DEI MATERIALI, MACCHINARI, LOCALI E PIAZZALI, ACQUE DI PRIMA PIOGGIA	X	X	X
10 09 99	rifiuti non specificati altrimenti, limitatamente a RIFIUTI LIQUIDI NON PERICOLOSI DERIVANTI DA LAVAGGIO DEI MATERIALI, MACCHINARI, LOCALI E PIAZZALI, ACQUE DI PRIMA PIOGGIA	X	X	X
10 10 99	rifiuti non specificati altrimenti, limitatamente a RIFIUTI LIQUIDI NON PERICOLOSI DERIVANTI DA LAVAGGIO DEI MATERIALI, MACCHINARI, LOCALI E PIAZZALI, ACQUE DI PRIMA PIOGGIA	X	X	X



EER	DESCRIZIONE	OPERAZIONI CONSENTITE		
		D8	D9	D15
10 11 14	lucidature di vetro e fanghi di macinazione, diversi da quelli di cui alla voce 10 11 13	X	X	X
10 11 16	rifiuti prodotti dal trattamento dei fumi, diversi da quelli di cui alla voce 10 11 15	X	X	X
10 11 18	fanghi e residui di filtrazione prodotti dal trattamento dei fumi, diversi da quelli di cui alla voce 10 11 17	X	X	X
10 11 99	rifiuti non specificati altrimenti, limitatamente a RIFIUTI LIQUIDI NON PERICOLOSI DERIVANTI DA LAVAGGIO DEI MATERIALI, MACCHINARI, LOCALI E PIAZZALI, ACQUE DI PRIMA PIOGGIA	X	X	X
10 12 05	fanghi e residui di filtrazione prodotti dal trattamento dei fumi	X	X	X
10 12 12	rifiuti delle operazioni di smaltatura diversi da quelli di cui alla voce 10 12 11	X	X	X
10 12 13	fanghi prodotti dal trattamento in loco degli effluenti	X	X	X
10 12 99	rifiuti non specificati altrimenti, limitatamente a RIFIUTI LIQUIDI NON PERICOLOSI DERIVANTI DA LAVAGGIO DEI MATERIALI, MACCHINARI, LOCALI E PIAZZALI, ACQUE DI PRIMA PIOGGIA	X	X	X
10 13 04	rifiuti di calcinazione e di idratazione della calce	X	X	X
10 13 07	fanghi e residui di filtrazione prodotti dal trattamento dei fumi	X	X	X
10 13 14	rifiuti e fanghi di cemento	X	X	X
10 13 99	rifiuti non specificati altrimenti, limitatamente a RIFIUTI LIQUIDI NON PERICOLOSI DERIVANTI DA LAVAGGIO DEI MATERIALI, MACCHINARI, LOCALI E PIAZZALI, ACQUE DI PRIMA PIOGGIA	X	X	X
11 01 10	fanghi e residui di filtrazione, diversi da quelli di cui alla voce 11 01 09	X	X	X
11 01 12	soluzioni acquose di lavaggio, diverse da quelle di cui alla voce 11 01 11	X	X	X
11 01 14	rifiuti di sgrassaggio diversi da quelli di cui alla voce 11 01 13	X	X	X
11 01 99	rifiuti non specificati altrimenti, limitatamente a RIFIUTI LIQUIDI NON PERICOLOSI QUALI SOLUZIONI E CODE DI NEUTRALIZZAZIONE, DA LAVAGGIO MACCHINARI, LOCALI E PIAZZALI, ACQUE DI PRIMA PIOGGIA	X	X	X
11 02 03	rifiuti della produzione di anodi per processi elettrolitici acquosi	X	X	X
11 02 06	rifiuti della lavorazione idrometallurgica del rame, diversi da quelli della voce 11 02 05	X	X	X
11 02 99	rifiuti non specificati altrimenti, limitatamente a RIFIUTI LIQUIDI NON PERICOLOSI DERIVANTI DA LAVAGGIO DEI MATERIALI, MACCHINARI, LOCALI E PIAZZALI, ACQUE DI PRIMA PIOGGIA	X	X	X
11 05 99	rifiuti non specificati altrimenti, limitatamente a RIFIUTI LIQUIDI NON PERICOLOSI DERIVANTI DA LAVAGGIO DEI MATERIALI, MACCHINARI, LOCALI E PIAZZALI, ACQUE DI PRIMA PIOGGIA	X	X	X
12 01 15	fanghi di lavorazione, diversi da quelli di cui alla voce 12 01 14	X	X	X
12 01 99	rifiuti non specificati altrimenti, limitatamente a RIFIUTI LIQUIDI NON PERICOLOSI DERIVANTI DA LAVAGGIO DEI MATERIALI, MACCHINARI, LOCALI E PIAZZALI, ACQUE DI PRIMA PIOGGIA	X	X	X
16 01 15	liquidi antigelo diversi da quelli di cui alla voce 16 01 14	X	X	X
16 03 04	rifiuti inorganici, diversi da quelli di cui alla voce 16 03 03	X	X	X
16 03 06	rifiuti organici, diversi da quelli di cui alla voce 16 03 05	X	X	X
16 07 99	rifiuti non specificati altrimenti, limitatamente a RIFIUTI LIQUIDI NON PERICOLOSI DERIVANTI DA LAVAGGIO DEI SERBATOI E DEI	X	X	X



EER	DESCRIZIONE	OPERAZIONI CONSENTITE		
		D8	D9	D15
	CONTENITORI, MACCHINARI, LOCALI E PIAZZALI, ACQUE DI PRIMA PIOGGIA			
16 10 02	soluzioni acquose di scarto, diverse da quelle di cui alla voce 16 10 01	X	X	X
16 10 04	concentrati acquosi, diversi da quelli di cui alla voce 16 10 03	X	X	X
17 05 06	fanghi di dragaggio, diversa da quella di cui alla voce 17 05 05	X	X	X
18 01 07	Sostanze chimiche diverse da quelle di cui alla voce 18 01 06*	X	X	X
18 02 06	Sostanze chimiche diverse da quelle di cui alla voce 18 02 05*	X	X	X
19 02 03	miscugli di rifiuti composti esclusivamente da rifiuti non pericolosi	X	X	X
19 02 06	fanghi prodotti da trattamenti chimico-fisici, diversi da quelli di cui alla voce 19 02 05	X	X	X
19 02 99	Rifiuti non specificati altrimenti <i>limitatamente alla frazione liquida derivante da operazioni di trattamento chimico-fisico di rifiuti industriali</i>	X	X	X
19 04 04	rifiuti liquidi acquosi prodotti dalla tempra di rifiuti vetrificati	X	X	X
19 05 99	Rifiuti non specificati altrimenti <i>limitatamente alla frazione liquida derivante da operazioni di trattamento aerobico di rifiuti</i>	X	X	X
19 06 03	liquidi prodotti dal trattamento anaerobico di rifiuti urbani	X	X	X
19 06 04	digestato prodotto dal trattamento anaerobico di rifiuti urbani	X	X	X
19 06 05	liquidi prodotti dal trattamento anaerobico di rifiuti di origine animale o vegetale	X	X	X
19 06 06	digestato prodotto dal trattamento anaerobico di rifiuti di origine animale o vegetale	X	X	X
19 06 99	rifiuti non specificati altrimenti, limitatamente a RIFIUTI LIQUIDI NON PERICOLOSI DERIVANTI DA LAVAGGIO VASCHE, MACCHINARI, LOCALI E PIAZZALI, ACQUE DI PRIMA PIOGGIA	X	X	X
19 07 03	percolato di discarica, diverso da quello di cui alla voce 19 07 02	X	X	X
19 08 05	fanghi prodotti dal trattamento delle acque reflue urbane	X	X	X
19 08 09	miscele di oli e grassi prodotte dalla separazione olio/acqua, contenenti esclusivamente oli e grassi commestibili	X	X	X
19 08 12	fanghi prodotti dal trattamento biologico delle acque reflue industriali, diversi da quelli di cui alla voce 19 08 11	X	X	X
19 08 14	fanghi prodotti da altri trattamenti delle acque reflue industriali, diversi da quelli di cui alla voce 19 08 13	X	X	X
19 08 99	rifiuti non specificati altrimenti, limitatamente a RIFIUTI LIQUIDI NON PERICOLOSI DERIVANTI DA CONTROLAVAGGIO FILTRI A SABBIA E CARBONE, LAVAGGIO VASCHE, MACCHINARI, LOCALI E PIAZZALI, ACQUE DI PRIMA PIOGGIA	X	X	X
19 09 02	fanghi prodotti dai processi di chiarificazione dell'acqua	X	X	X
19 09 03	fanghi prodotti dai processi di decarbonatazione	X	X	X
19 09 06	soluzioni e fanghi di rigenerazione delle resine a scambio ionico	X	X	X
19 09 99	rifiuti non specificati altrimenti, limitatamente a RIFIUTI LIQUIDI NON PERICOLOSI DERIVANTI DA CONTROLAVAGGIO FILTRI A SABBIA E CARBONE, LAVAGGIO VASCHE, MACCHINARI, LOCALI E PIAZZALI, ACQUE DI PRIMA PIOGGIA	X	X	X
19 11 06	fanghi prodotti dal trattamento in loco degli effluenti, diversi da quelli di cui alla voce 19 11 05	X	X	X



EER	DESCRIZIONE	OPERAZIONI CONSENTITE		
		D8	D9	D15
19 11 99	rifiuti non specificati altrimenti, limitatamente a RIFIUTI LIQUIDI NON PERICOLOSI DERIVANTI DA LAVAGGIO VASCHE, MACCHINARI, LOCALI E PIAZZALI, ACQUE DI PRIMA PIOGGIA	X	X	X
19 12 12	Altri rifiuti compresi materiali misti prodotti dal trattamento meccanico dei rifiuti diversi da quelli di cui alla voce 191211* <i>limitatamente alla frazione liquida derivante da operazioni di trattamento meccanico.</i>	X	X	X
19 13 04	fanghi prodotti dalle operazioni di bonifica dei terreni, diversi da quelli di cui alla voce 19 13 03	X	X	X
19 13 06	fanghi prodotti dalle operazioni di risanamento delle acque di falda, diversi da quelli di cui alla voce 19 13 05	X	X	X
19 13 08	rifiuti liquidi acquosi e concentrati acquosi prodotti dalle operazioni di risanamento delle acque di falda, diversi da quelli di cui alla voce 19 13 07	X	X	X
20 01 28	vernici, inchiostri, adesivi e resine diversi da quelli di cui alla voce 20 01 27	X	X	X
20 01 30	detergenti diversi da quelli di cui alla voce 20 01 29	X	X	X
20 03 03	residui della pulizia stradale	X	X	X
20 03 04	fanghi delle fosse settiche	X	X	X
20 03 06	rifiuti della pulizia delle fognature	X	X	X
20 03 99	rifiuti urbani non specificati altrimenti, limitatamente a ACQUE DI SPURGO IMPIANTI TECNOLOGICI: RISCALDAMENTO, ANTINCENDIO ETC.	X	X	X

Tabella B.5: codici EER e operazioni autorizzate

Di seguito vengono descritte in dettaglio le diverse fasi delle operazioni di trattamento rifiuti, iniziando dalla fase di omologa del campione sino allo scarico in collettore di Como Acqua Srl.

Lo schema impiantistico è riportato nell'elaborato grafico di riferimento SF1, dove vengono indicate le sigle di tutti gli elementi che costituiscono l'impianto (pompe, serbatoi, strumenti ecc.). **La tavola è stata aggiornata con l'istanza di modifica non sostanziale dell'impianto per aggiunta del silo calce e filtri a carbone attivo (SF1 del 24/08/2022)**

Accettazione del rifiuto speciale proveniente da terzi (omologa)

Tali procedure sono contenute nel documento "Protocollo di gestione Rifiuti".

Per accettazione (OMOLOGA) si intende la fase in cui il gestore accetta o rifiuta un refluò proposto da terzi ed autorizza o rifiuta l'arrivo del refluò in autobotte presso l'impianto.

I rifiuti provenienti da terzi dovranno avere preferibilmente fonti di provenienza costanti.

Prima di potere accettare un rifiuto il gestore dell'impianto deve preliminarmente:

- Verificare che il Codice EER del rifiuto sia compreso fra quelli autorizzati
- Informarsi sulla lavorazione che ha generato il rifiuto per anticipare possibili problematiche, consegnando al produttore del rifiuto un modulo di richiesta di omologa Mod. 1 (MODULO RICHIESTA DI OMOLOGA) sul quale devono essere indicati il processo produttivo che origina il rifiuto, i principali prodotti utilizzati nello stesso, le quantità ecc.
- **Valutare** un campione del rifiuto



Le procedure sopra riportate sono registrate sul modulo denominato Mod. 2 (MODULO DI OMOLOGA RIFIUTO).

Se il rifiuto è corredato di analisi di classificazione recente, questa viene acquisita in fase di richiesta di accettazione; diversamente il Cliente dovrà sottoporre il rifiuto ad analisi da Laboratorio qualificato. Le analisi dovranno accertare almeno i seguenti parametri:

- PH
- Conducibilità
- materiali sedimentabili
- materiali in sospensione totale
- COD
- BOD 5
- N-NH₄
- N-NO₂
- N-NO₃
- TKN
- P totale
- Boro
- Parametri ex tab. 5 dell'allegato 5, IIIa parte, del D.Lgs. 152/06.

Il responsabile dell'impianto dovrà confrontare le analisi con le autorizzazioni per accertarsi che il rifiuto possa essere accettato dall'impianto.

In seguito verranno eseguiti, presso il laboratorio interno, i test di omologa su un campione del rifiuto, che comprendono le seguenti determinazioni:

- pH
- COD
- Azoto ammoniacale
- Azoto nitrico
- Azoto nitroso
- Test respirometrico sui fanghi attivi (OUR TEST)
- Test di miscibilità con altri rifiuti stoccati

Ulteriori analisi potranno essere eseguite, se necessario, per meglio definire la tipologia del refluo.

Il gestore potrà decidere a sua discrezione di eseguire i test di omologa interni sia sulla base di un campione fornito dal produttore, ma anche direttamente su un campione di rifiuto prelevato dall'automezzo al primo conferimento ed eseguire le determinazioni analitiche in aggiunta e a integrazione dei controlli già previsti in fase di ricezione e descritti al paragrafo seguente ('Controllo preliminare del carico').

Solo dopo il superamento di questi test, il rifiuto può essere omologato e quindi può essere accettato all'impianto; i risultati del test vengono registrati sul Mod. 2 (MODULO DI OMOLOGA RIFIUTO).

Per i rifiuti che provengono in via continuativa da un ciclo tecnologico ben definito la verifica dovrà essere almeno semestrale.

Nel caso di rifiuti con caratteristiche di spiccata variabilità da un carico all'altro (individuate da quanto dichiarato dal produttore nel modulo di richiesta di omologa), queste operazioni devono essere eseguite per ogni conferimento di partite di rifiuti.

Solo dopo questo iter il gestore è autorizzato ad accettare e scaricare il rifiuto in funzione delle quantità previste e della disponibilità tecnica dell'impianto.

In caso di difformità significative tra quanto riscontrato nei test di accettazione presso il laboratorio interno rispetto e quanto dichiarato nella documentazione da parte del produttore, il conferimento del rifiuto sarà respinto e gestito con i relativi adempimenti amministrativi previsti al paragrafo seguente ('Controllo preliminare del carico').



Per quanto riguarda la documentazione cartacea, il gestore terrà dei raccoglitori con i Certificati di analisi di laboratorio, unitamente al Mod. 1 e al Mod. 2 relativi a ciascun campione accettato. La documentazione di omologa relativa ai campioni rifiutati non verrà conservata.

Per i soli rifiuti accettati, verranno inseriti tutti i dati relativi a produttore, codice EER, analisi di classificazione e test di omologa in un Sistema Informatico di Controllo, collegato al Sistema di Gestione dell'impianto, così da consentire una più corretta e rapida gestione dei carichi in arrivo, compresa la redazione dei registri di carico e scarico.

Ricezione del carico di rifiuto speciale

Controllo preliminare del carico

I rifiuti provenienti da terzi vengono conferiti all'impianto tramite autobotti **oppure in colli (cisternette, fusti, etc.)**

Le procedure di controllo ed accettazione del carico seguono il seguente metodo:

- l'autobotte /**veicolo** arriva all'impianto e si arresta in corrispondenza della pesa, il carico viene pesato in ingresso;
- il tecnico preposto controlla la documentazione e preleva un campione del carico per eseguire i test rapidi di verifica della conformità del rifiuto con il campione omologato;
- vengono eseguiti i seguenti test rapidi: pH, COD a 15 minuti, azoto ammoniacale, test di miscibilità con i rifiuti già stoccati nel comparto al quale il rifiuto è destinato (chimico fisico o biologico); **fosforo, boro (affidato a laboratorio esterno senza certificazione, solo se necessario in base all'analisi di omologa)**

Solo dopo questo iter, il tecnico compila il MODULO DI ACCETTAZIONE DEL CARICO (Mod. 3) ed è autorizzato ad accettare il rifiuto nell'impianto.

Il Mod. 3 viene consegnato al personale che effettua le operazioni di scarico. In caso di non conformità il gestore rifiuterà lo scarico segnalando l'evento su apposito registro (elettronico).

A seguito di carico respinto dall'impianto, verrà inoltrata all'autorità competente comunicazione in cui verrà riportata: copia del formulario di riferimento, il motivo della non accettazione del carico.

Il tecnico dell'impianto, inoltre, inserisce i risultati nel Sistema Informatico, insieme con i dati del carico in arrivo; l'autobotte viene quindi indirizzata alla zona di scarico.

Scarico dell'autobotte-colli nelle strutture adibite allo stoccaggio

Una volta accertato che il rifiuto è conforme, il personale preposto procede allo scarico nelle vasche (o eventualmente nei serbatoi) di stoccaggio.

L'area di stoccaggio è costituita da:

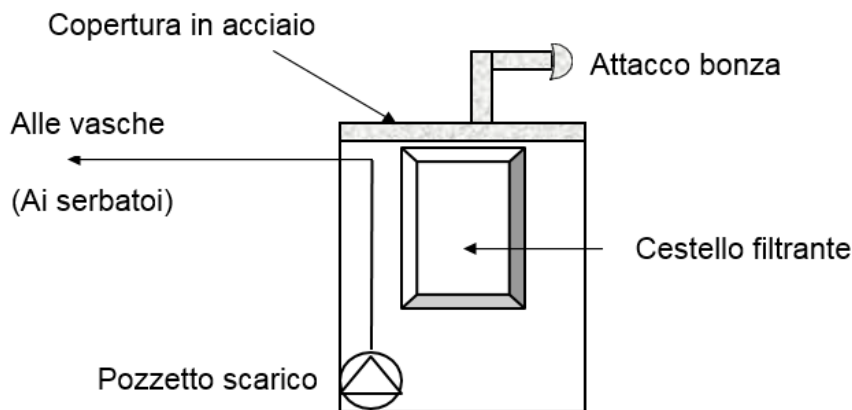
- n. 1 vasca interrata di stoccaggio in cemento armato con rivestimento interno vetrificato da 89 mc per i rifiuti destinati al pretrattamento chimico fisico (VC);
- n. 1 vasca interrata di stoccaggio in cemento armato con rivestimento interno vetrificato da 85 mc per i rifiuti destinati al trattamento biologico (VB);
- n. 2 serbatoi di stoccaggio in vetroresina da 150 mc cad. per i rifiuti destinati al pretrattamento chimico fisico (SC1 e SC2);
- n. 2 serbatoi di stoccaggio in vetroresina da 150 mc cad. per i rifiuti destinati al trattamento biologico (SB1 e SB2);
- n. 1 serbatoio di stoccaggio in vetroresina da 60 mc per i rifiuti con caratteristiche dubbie rispetto all'omologa, con possibilità di scaricare il refluo nei serbatoi precedenti dopo i controlli o di respingere il refluo, caricandolo nuovamente su autobotte (SJ1).

I serbatoi sono collocati in un bacino di contenimento con una capacità di 230 mc circa, a sua volta collegato per mezzo di una tubazione in caduta alla vasca di raccolta prima pioggia e sversamenti, allo scopo di contenere qualsiasi sversamento dovuto a perdite delle tubazioni o a rottura dei serbatoi.

In un terminale elettronico (pannello operatore remoto) posto presso la zona di scarico il personale addetto può visionare l'autorizzazione allo scarico dell'autobotte e confermare l'inizio dello stesso nel comparto di destinazione per lo stoccaggio (biologico o chimico fisico); il Sistema di Controllo registra data e ora dello scarico di quel refluo ed evita che il carico venga indirizzato al comparto errato, dando il consenso per il funzionamento alla sola pompa di carico del serbatoio corretto di destinazione.

Lo scarico avviene tramite attacco dell'autobotte/colli ad un pozzetto munito di cestello filtrante per fermare eventuali corpi solidi presenti nel refluo. Si precisa che il pozzetto di scarico è coperto da una chiusura in acciaio alla quale è saldato un attacco per la tubazione di scarico dell'autobotte (attacco bonza), pertanto le emissioni che dovessero diffondersi durante lo scarico non possono uscire dal pozzetto stesso. Il pozzetto sarà anche dotato di un sistema di lavaggio con acqua da attivare prima dell'apertura, necessaria per pulire il cestello filtrante. Si ritiene che in tal modo vengano evitate le possibili emissioni diffuse durante la fase di scarico dell'autobotte/colli.

Lo svuotamento delle cisternette è analogo a quello effettuato da autobotte: lo svuotamento (a caduta o con l'ausilio di una pompa) dalla cisternetta viene effettuato tramite un attacco per la tubazione di scarico (attacco bonza) al pozzetto di scarico, che è coperto da una chiusura in acciaio, pertanto le emissioni che dovessero diffondersi durante lo scarico non possono uscire dal pozzetto stesso. Si ritiene che in tal modo vengano evitate le possibili emissioni diffuse durante la fase di scarico delle cisternette, similmente come avviene lo scarico da autobotte.



Le pompe di trasferimento dei reflui dalle vasche interrate ai serbatoi sono indicate negli elaborati tecnici con la sigla PSB per la vasca destinata al chimico fisico e PSA per la vasca destinata al biologico; è previsto che in ogni postazione di scarico nelle vasche possano conferire 2 autobotti contemporaneamente. Lo svuotamento delle autobotti nelle vasche avviene con una portata pari a 80/90 mc/ora, minimizzando il possibile sviluppo di emissioni odorigene dal pozzetto, rispetto allo svuotamento diretto nei serbatoi (portata pari a 30 mc/ora); le postazioni di scarico diretto nei serbatoi sono comunque mantenute attive per eventuali esigenze legate alle condizioni logistiche e operative dell'impianto.

Le pompe di carico dei serbatoi sono indicate nell'elaborato tecnico con le sigle PC1, PC2 e PC3 ed i misuratori di portata con le sigle MP1, MP2 e MP3.

Finite le operazioni di scarico dell'autobotte, il mezzo si riporta sulla pesa e prima di uscire dal centro si effettua la pesata in uscita. Il quantitativo di rifiuto conferito in impianto sarà determinato per differenza tra il peso lordo (pesata in ingresso) e la tara (pesata in uscita), questo dato sarà



riportato sulle copie del formulario di accompagnamento del rifiuto e registrato nel sistema informatico di gestione dell'impianto.

I rifiuti vengono stoccati secondo la seguente procedura:

- i rifiuti destinati al pretrattamento chimico fisico D9, perché contenenti inquinanti che potrebbero pregiudicare il buon funzionamento del comparto biologico (ad es. metalli) o perché hanno un carico organico elevato che deve essere preventivamente abbattuto, vengono inviati nella vasca VC e dai qui nei serbatoi SC1 e SC2 (o direttamente nei medesimi serbatoi);
- i rifiuti destinati al solo trattamento biologico D8 vengono inviati nella vasca VB e quindi nei serbatoi SB1 e SB2 (o direttamente nei medesimi serbatoi).

Lo svuotamento dei contenitori potrà avvenire nei pozzetti (PC1-3) adiacenti ai serbatoi di stoccaggio utilizzando i sistemi di attacco esistenti. I contenitori saranno portati mediante muletto sul punto di scarico previsto ed il contenuto (rifiuto liquido) dopo lo svuotamento sarà trasferito nei serbatoi di stoccaggio dedicati a seconda del trattamento a cui è destinato (D8 o D9).

Qualora il refluo in arrivo presenti, al momento del controllo da parte del laboratorio interno, caratteristiche dubbie o difformi dal campione omologato (ma non tali da respingere il carico), lo stesso viene stoccato nel serbatoio Jolly SJ1, in attesa di ulteriori analisi che confermino la possibilità di trattamento.

Al termine dei controlli, il refluo:

- se viene confermata la possibilità di trattamento, può essere indirizzato al comparto di stoccaggio corretto per il dosaggio in impianto attraverso la pompa PT3 e le valvole motorizzate VM1 e VM2;
- Se dichiarato non idoneo il rifiuto verrà avviato ad impianto autorizzato per il suo trattamento. I costi dello smaltimento verranno addebitati al produttore del rifiuto.

Anche queste operazioni sono registrate automaticamente dal Sistema di Controllo.

Nel serbatoio SJ1 è consentito lo stoccaggio di un solo carico per volta; non è quindi permessa la miscelazione di più carichi. In caso di arrivo di un secondo carico dubbio prima che siano terminate le analisi di controllo del primo, stoccato nel serbatoio SJ1, quest'ultimo carico dovrà attendere sull'autobotte o dovrà essere respinto.

Gli sfiati di tutti i serbatoi, dei pozzetti (PC1-3) e delle vasche (VB e VC) sono collegati al sistema di pre-trattamento con filtro a carbone attivo e scrubber e biofiltro (Linea 2) per l'abbattimento degli odori durante le fasi di carico e scarico.

I rifiuti stoccati vengono mantenuti in miscelazione all'interno dei serbatoi di stoccaggio SC1, SC2, SB1 e SB2 per mezzo delle pompe PM1 e PM2, allo scopo di ottenere un refluo omogeneo da alimentare all'impianto.

Pretrattamento dei rifiuti nel sistema chimico fisico (D9)

Pretrattamento chimico

Dopo lo stoccaggio, i rifiuti destinati al pretrattamento chimico fisico perché, come già detto, contenenti inquinanti che potrebbero pregiudicare il buon funzionamento del comparto biologico (ad es. metalli) o perché hanno un carico organico elevato che deve essere preventivamente abbattuto, sono inviati al sistema di pretrattamento per mezzo della pompa PT1, avente una portata massima di 50 mc/h; la portata può essere regolata per mezzo del Sistema di Controllo, che agisce su un inverter collegato alla pompa e rileva la portata corretta per mezzo del misuratore magnetico MP4.



Il sistema di pretrattamento è costituito da 3 vasche come descritto di seguito.

- Vasca di reazione: in questo comparto al refluo viene addizionato un reagente (ad. es. cloruro ferroso o **solfo ferroso** – dosaggio ipotizzato: 0,5 lt/mc) per favorire l'abbattimento dell'organico in eccesso e degli altri inquinanti presenti. Il dosaggio è impostato sul Sistema di Controllo che provvede a mantenere costante l'apporto di reagente anche al variare della portata in ingresso, variando la velocità della pompa di dosaggio PD1. **In alternativa viene dosato (pompa PD11) il cloruro ferrico**
- Vasca di neutralizzazione: dopo il dosaggio di reagente, in questa vasca il pH della miscela viene elevato mediante l'aggiunta di **soda caustica o in alternativa latte di calce (con il progetto relativo alla MNS 07-2022 si introduce il silo di calce per tale scopo)**; il Sistema di Controllo gestisce questa fase grazie ad uno strumento di misura del pH e ad un inverter che regola la velocità della pompa di dosaggio PD2 (**soda**) e PD10 (**latte di calce**).
- Vasca di flocculazione: il fango chimico, formatosi a seguito del dosaggio di soda caustica/latte di calce, viene flocculato in questo comparto per mezzo del dosaggio di un polielettrolita anionico, per appesantirlo e favorirne la sedimentazione nel successivo passaggio; anche in questo caso la quantità del reagente è controllata dal sistema mediante la variazione della portata della pompa PD3. **Viene introdotto anche il dosaggio di un policloruro alluminio, controllato dal sistema mediante la variazione della portata della pompa PD12.**

Per specifici trattamenti si prevede la possibilità di dosare il latte di calce nella vasca di reazione. Infatti, l'utilizzo di calce può contribuire ad abbassare il livello di percezione degli odori molesti derivanti dalla presenza di inquinanti con basse soglie olfattive (es. solfuri) sia nei reflui che nei fanghi prodotti dal trattamento.

Nelle 3 vasche sopra descritte, la miscelazione del refluo è garantita da 3 elettroagitatori ad asta AG1, AG2 ed AG3.

Nonostante il volume delle vasche di pretrattamento sia tale da consentire tempi di permanenza più che sufficienti per il processo chimico fisico, la portata dei rifiuti speciali a questo comparto è regolata in funzione del carico di inquinanti del refluo stesso, preventivamente controllati, almeno 2 volte al giorno, dal laboratorio interno, allo scopo di evitare sovraccarichi del sistema.

Inoltre, per garantire la massima sicurezza del trattamento, a differenza del sistema biologico che può essere alimentato 24 ore su 24, il pretrattamento chimico fisico viene utilizzato soltanto durante gli orari di presidio del centro (ca. 10 ore, dalle 08:00 alle 18:00); in questo modo, anche supponendo di dover pretrattare nel sistema chimico fisico la quantità totale giornaliera autorizzata (400 t/gg), la massima portata oraria sarebbe di 40 mc/ora, che garantisce un buon funzionamento di tutte le parti del chimico fisico.

Sedimentazione del fango chimico

Dopo il pretrattamento descritto, si rende necessario separare il fango chimico formatosi durante il processo.

Tale operazione viene effettuata convogliando la miscela in un sedimentatore circolare, dotato di carroponete raschiatore; la vasca ha un diametro di 8 metri ed una superficie di 50 mq circa.

Da quanto sopra detto deriva che, anche alla massima portata ammessa di 40 mc/ora, la velocità ascensionale nel decantatore sarebbe:

$$\frac{40 \text{ mc/ora}}{50 \text{ m}^2} = 0.8 \text{ m/ora}$$

Questo valore è più che sufficiente a garantire una buona sedimentabilità del fango nella fase di decantazione.

Dopo la sedimentazione, il refluo pretrattato viene inviato al comparto biologico passando attraverso un pozzetto di raccolta e rilancio dotato di pompa di rilancio (PS1 dell'elaborato grafico).



Il fango raccolto sul fondo del decantatore viene inviato all'ispessimento mediante la pompa PF1.

Disidratazione del fango chimico

Il fango chimico fisico viene raccolto in un ispessitore statico per aumentarne la concentrazione prima di essere inviato alla filtropressa per la disidratazione.

Il liquido in eccesso che sfiora dall'ispessitore viene inviato per caduta nella vasca di raccolta della prima pioggia e sversamenti, dalla quale viene poi trasferito, per mezzo della pompa PS6, al comparto biologico.

Il fango ispessito viene poi disidratato per mezzo di una filtropressa a piastre, alimentata dalla pompa PF4, e stoccato in un cassone scarrabile, per essere in seguito inviato allo smaltimento mediante azienda autorizzata (probabile destinazione: discarica per rifiuti speciali solidi).

Anche il percolato ottenuto dalle operazioni di filtropressatura del fango segue lo stesso destino del liquido di sfioro dell'ispessitore (vasca di raccolta della prima pioggia e sversamenti, dalla quale viene poi trasferito, per mezzo della pompa PS6, al comparto biologico o al comparto chimico fisico, a seconda della qualità delle acque raccolte, previa analisi a cura del laboratorio interno).

Processo Fenton

In alternativa al pretrattamento chimico fisico, i rifiuti contenenti particolari tipologie di inquinanti possono essere inviati alla vasca per il trattamento pilota "Fenton". Il processo chimico – fisico ossidativo "Fenton" si basa sulla reazione in ambiente acido dei sali di ferro (II) con l'acqua ossigenata che origina specie radicaliche molto reattive nei confronti delle molecole organiche; si innesca così un ciclo di reazioni che portano alla formazione di specie organiche con stato di ossidazione più elevato, generalmente più stabili (meno reattive, meno complesse e meno pericolose) delle molecole organiche di partenza.

Ciò permette di ottenere un refluo di alimentazione al successivo comparto biologico dell'impianto di trattamento più facilmente degradabile da quest'ultimo, migliorando le prestazioni in termini di abbattimento del carico inquinante delle acque reflue immesse nel collettore fognario.

Per specifici trattamenti si prevede la possibilità di dosare il latte di calce nel reattore Fenton. Infatti, l'utilizzo di calce può contribuire ad abbassare il livello di percezione degli odori molesti derivanti dalla presenza di inquinanti con basse soglie olfattive (es. solfuri) sia nei reflui che nei fanghi prodotti dal trattamento.

Il Processo Fenton viene effettuato in una vasca costituita da un corpo cilindrico in polipropilene appoggiato in un bacino di contenimento in calcestruzzo collegato alla vasca di raccolta prime, seconde piogge e sversamenti accidentali, avente le seguenti caratteristiche dimensionali:

- diametro esterno: 3 metri
- altezza totale: 3 metri
- diametro interno: 2,8 metri
- altezza allo sfioro: 2,4 metri
- volume totale: 21 m³
- volume utile: 15 m³

La vasca è equipaggiata con le seguenti apparecchiature:

- un agitatore ad asta verticale per garantire la corretta miscelazione dei reflui in trattamento
- una sonda di misurazione del pH per il corretto dosaggio di acido solforico
- una sonda di misurazione del potenziale red/ox per il corretto dosaggio di acqua ossigenata.

L'alimentazione della vasca è effettuata dal comparto serbatoi mediante una derivazione dalla tubazione di alimentazione del comparto chimico-fisico esistente; le acque in uscita dal trattamento Fenton raggiungeranno per caduta la vasca di neutralizzazione dell'attuale sezione di trattamento



chimico-fisico, da qui i reflui seguiranno il medesimo percorso seguito dai rifiuti sottoposti a solo trattamento chimico-fisico.

Trattamento dei rifiuti nel sistema biologico (D8)

Vasca di ossidazione biologica

I rifiuti destinati al solo trattamento biologico vengono trasferiti dai serbatoi di stoccaggio SB1 e SB2 (in progetto) alla vasca di ossidazione biologica per mezzo della pompa PT2, avente una portata massima di 50 mc/h; anche in questo caso, come accade per il pretrattamento chimico fisico, la portata può essere regolata per mezzo del Sistema di Controllo, che agisce su un inverter collegato alla pompa e rileva la portata corretta per mezzo del misuratore magnetico MP5.

Il Sistema di Controllo esegue il monitoraggio delle portate in tempo reale, in modo da interrompere l'alimentazione dei due sistemi, pretrattamento chimico fisico e trattamento biologico, nel caso in cui la somma dei mc trasferiti raggiunga la portata massima consentita di 400 mc/giorno.

La vasca di ossidazione biologica è di forma ellittica, con un volume di 3.200 mc, che consente di ottenere, alla massima portata giornaliera consentita di 400 mc/giorno, un tempo di ritenzione idraulico pari a 8 giorni.

Questo tempo di ritenzione garantisce la perfetta depurazione dei rifiuti, sia provenienti dal pretrattamento chimico fisico, sia direttamente immessi nel sistema biologico (si veda la relazione "Valutazione della capacità depurativa dell'impianto" allegata)

L'ossigenazione della vasca di ossidazione viene effettuata da un tappeto a microbolle alimentato dalle soffianti S1 ed S2, comandate in completa automazione dall'ossimetro presente nella vasca di ossidazione.

Due agitatori sommersi, AS1 ed AS2, provvedono a mantenere la circolazione del liquido e la sua miscelazione all'interno della vasca.

L'ossigenazione viene interrotta 2 volte al giorno per 2 ore, in modo da creare un sistema di nitrificazione – denitrificazione, necessario per abbattere le forme azotate presente nei rifiuti (anche in questo caso si veda la relazione "Valutazione della capacità depurativa dell'impianto" allegata)

Sedimentazione del fango biologico

L'acqua di scarico effluente dalla vasca di ossidazione biologica, contenente in sospensione il fango biologico formatosi nel processo depurativo (fango attivo), viene inviata ad un decantatore meccanizzato dotato di carroponete raschiatore.

L'acqua di sfioro viene raccolta in una canalina circolare ed inviata ad una vasca di raccolta per poi essere mandata, se necessario, alla sezione di filtrazione finale.

Il fango decantato viene convogliato nel pozzetto centrale dalle lame raschianti il fondo del sedimentatore e, tramite la pompa PS2, viene in parte ricircolato nella vasca di ossidazione biologica, allo scopo di mantenere una certa concentrazione di fango attivo nel sistema.

Il fango attivo in eccesso (detto di supero) viene estratto automaticamente dalla pompa PF2, secondo quanto programmato nel Sistema di Controllo, e viene inviato alla vasca di ispessimento.

L'eventuale fango surnatante viene raccolto da una apposita canalizzazione a sfioro e, sempre per mezzo della pompa PF2, viene inviato alla vasca di ispessimento fanghi.

Filtrazione finale e scarico

Le acque di scarico provenienti dal sedimentatore vengono raccolte in una vasca polmone del volume di ca. 50 mc.

Da qui, per mezzo della pompa PS4, il refluo finale viene indirizzato al collettore fognario.

In questa vasca, tuttavia, è presente un analizzatore di torbidità che ha la funzione di attivare, se necessario, lo step di filtrazione finale dell'acqua depurata.

In sintesi, se dovesse per qualche motivo verificarsi una fuoriuscita di solidi sospesi dal decantatore oltre un certo valore limite (rilevato dal turbidimetro), il Sistema di Controllo attiverebbe la valvola



motorizzata a 3 vie VM3; a questo punto la pompa PS4 porterebbe il refluo finale al filtro a sabbia e, solo dopo la filtrazione, allo scarico nel collettore fognario.

Il filtro a sabbia richiede, con una frequenza che dipende dalle ore di lavoro, dei controlavaggi per eseguire la pulizia del letto filtrante. Le acque di controlavaggio vengono inviate per caduta, per mezzo di una tubazione, alla vasca di raccolta della prima pioggia e sversamenti, dalla quale vengono poi trasferite, per mezzo della pompa PS6, al comparto biologico.

Sulla condotta di scarico che porta al collettore fognario saranno installati gli strumenti richiesti da Alto Lura SpA per il controllo finale dello scarico (es. campionatore automatico).

In caso di guasti o malfunzionamenti dell'impianto viene predisposto sul Sistema di Controllo l'arresto della pompa di rilancio dalla vasca finale PS4, nella tubatura di scarico o nella filtrazione, ed il contemporaneo arresto delle pompe PT1 e PT2 di rilancio dal comparto di stoccaggio.

Questo permette di arrestare immediatamente lo scarico in fognatura e di verificare e risolvere le problematiche tecniche ad impianto fermo (che non scarica).

Linea fanghi biologici

I fanghi biologici di supero vengono inviati, secondo una programmazione gestita dal Sistema di Controllo, ad una vasca di ispessimento statico. In questo stadio viene elevato il tenore in sostanza secca del fango sino a raggiungere il 5% circa.

Attraverso una canalina di sfioro, il surnatante viene inviato alla vasca di raccolta della prima pioggia e sversamenti, dalla quale viene poi trasferito, per mezzo della pompa PS6, al comparto biologico o chimico fisico.

Il fango ispessito viene poi trasferito per mezzo della pompa PF3 al serbatoio di stoccaggio SF1, completamente chiuso e dotato di sfioro collegato con un filtro a carbone attivo, per prevenire la fuoriuscita di odori molesti.

I fanghi ispessiti sono smaltiti in forma liquida-pompabile, prelevandoli direttamente dal serbatoio SF1 mediante autobotte aspirante.

La destinazione finale dei fanghi dipende dalle caratteristiche degli stessi, ma comunque vengono smaltiti attraverso Aziende autorizzate.

B.3 MATERIE PRIME E INTERMEDI

Le materie prime principali in ingresso al complesso IPPC sono costituite fundamentalmente dai rifiuti descritti nel paragrafo precedente.

Nella seguente tabella sono riportate le informazioni relative alle materie ausiliarie, intese come reagenti, impiegate nei trattamenti svolti:

N. ordine	Operazione svolta	Materia Prima	Q. annua (t)	Pericolosità frasi H	Stato fisico	Q. max stoccaggio (kg)
1.1	Trattamento chimico-fisico vasche di reazione	Solfato ferroso o Cloruro ferroso	150	H302;H319; H315 H290, H302, H314	Liquido	6000
		Cloruro ferrico (alt. a solfato ferroso e acido solforico)	250	H290, H302, H317, H315, H318	Liquido	6.000
		Acido solforico	80	H314	Liquido	6000*
		Acqua ossigenata	60	H302; H315; H318; H335	Liquido	6000



N. ordine	Operazione svolta	Materia Prima	Q. annua (t)	Pericolosità frasi H	Stato fisico	Q. max stoccaggio (kg)
		Policloruro di alluminio (alt. a cloruro ferrico e solfato ferroso)	10	H290, H318	Liquido	6.000
		BORO FLOC 30SZ-miscela di acido solforico-fosforico	15	H290, H314	Liquido	2.000
		Carbone attivo	2	np	solido	1.000
1.1	Trattamento chimico-fisico vasche di neutralizzazione	Soda Caustica	250	H290; H314	Liquido	6000*
		Calce idrata **-silo (alt. a soda caustica)	450	H315, H318, H335	Solido	60.000
1.1	Trattamento chimico-fisico vasche di flocculazione	Polielettrolita anionico	0,5	np	Solido	100
		Polielettrolita cationico	0,5	np	Solido	100
		Poliammina	5	H412	liquido	1000
		Policloruro di alluminio	40	H290, H318	Liquido	6.000
1.1 – 1.2	Trattamento emissioni odorigene (scrubber)	Acido solforico	3	H314	Liquido	6000*
		Soda caustica	3	H290; H314	Liquido	6000*
		Sodio ipoclorito (soluzione)	3	H400 – H314	Liquido	1000
		B-ciclodestrine	1,2	--	Liquido	200
		Carbone attivo	6	np	solido	3.000
		zeoliti, allumina, bentonite	1	np	solido	500
		Nutrienti e batteri	2	np	Solido, liquido	1.000

* Per acido solforico e soda caustica il quantitativo massimo in stoccaggio è comprensivo dei reattivi utilizzati nell'impianto chimico-fisico e nello scrubber di trattamento aria esausta. ** Si prevede l'utilizzo di latte di calce anche nella sezione di reazione fenton

Tabella B.6: materie prime ed ausiliarie

Di seguito si riportano le modalità di stoccaggio degli ausiliari di processo:

N	Categoria omogenea di materie prime	Modalità di stoccaggio	Caratteristica del deposito
1.1	Solfato ferroso	Cisternette	Area coperta impermeabilizzata
1.1	Cloruro ferrico	Cisternette	Area coperta impermeabilizzata
1.1 – 1.2	Acido solforico	Cisternette	Area coperta impermeabilizzata
1.1	Acqua ossigenata	Cisternette	Area coperta impermeabilizzata



N	Categoria omogenea di materie prime	Modalità di stoccaggio	Caratteristica del deposito
1.1 – 1.2	Soda Caustica	Cisternette	Area coperta impermeabilizzata
1.1	Polielettrolita anionico	Sacchi	Area coperta impermeabilizzata
1.1	Polielettrolita cationico	Sacchi	Area coperta impermeabilizzata
1.1	Poliamina	Cisternette	Area coperta impermeabilizzata
1.1 – 1.2	Ipoclorito di sodio	Cisternette	Area coperta impermeabilizzata
1.1 – 1.2	B-ciclodestrine	Cisternette	Area coperta impermeabilizzata
1.1	Policloruro di alluminio	Cisternette	Area coperta impermeabilizzata
1.1 – 1.2	Carbone attivo	Sacchi – big bags	Area coperta impermeabilizzata
1.1 – 1.2	zeoliti, allumina, bentonite	sacchi	Area coperta impermeabilizzata
1.1	BORO FLOC 30SZ- miscela di acido solforico-fosforico	Cisternette, fustini	Area coperta impermeabilizzata
1.2	Nutrienti, batteri	cisternette, fustini, sacchi	Area coperta impermeabilizzata
1.1	calce idrata	sfuso	Silo su area impermeabilizzata

Tabella B.7: modalità di stoccaggio degli ausiliari di processo

Le materie prime allo stato liquido verranno acquistate e stoccate in cisternette da 1 m³.

B.4 DATI TECNICI RELATIVI ALL'IMPIANTO DI DEPURAZIONE

Il valore dei parametri riportato nelle tabelle del presente paragrafo non è vincolante ma ha carattere puramente descrittivo.

Dati di progetto per il trattamento di rifiuti (dati forniti dal Gestore)

Parametri	Unità di misura	Dati di progetto
Portata media in ingresso	mc/g	400
Abitanti equivalenti	mc/g	n.d.
Per la sezione biologica		
BODs	Kg/g	800
COD	Kg/g	2.400
TKN	Kg/g	280
Ptot	Kg/g	50
Per la sezione chimico-fisica		
Arsenico	mg/l	0.5
Cadmio	mg/l	2
Cromo totale	mg/l	200
Cromo esavalente	mg/l	10
Mercurio	mg/l	0.1
Nichel	mg/l	200
Piombo	mg/l	20
Rame	mg/l	50
Selenio	mg/l	0.3
Zinco	mg/l	200
Fenoli	mg/l	n.d.



Parametri	Unità di misura	Dati di progetto
Oli minerali persistenti e idrocarburi di origine petrolifera persistenti	mg/l	n.d.
Solventi organici aromatici	mg/l	n.d.
Solventi organici azotati	mg/l	n.d.
Composti organici alogenati (compresi i pesticidi clorurati)	mg/l	n.d.
Pesticidi fosforati	mg/l	n.d.
Composti organici dello stagno	mg/l	n.d.
Sostanze classificate contemporaneamente "cancerogene" (H350) e "pericolose per l'ambiente acquatico" (H400 e H411) ai sensi del d.lgs. 3 febbraio 1997, n. 52 e s. m. i.	mg/l	n.d.

Tabella B.8: trattamento di rifiuti – dati di progetto**Dati relativi ai rifiuti in ingresso:**

FLUSSI INQUINANTI			
Parametri	Unità di misura	MEDIA	MASSIMA
BOD ₅	mg/l	1.000	2.000
COD	mg/l	3.000	6.000
BOD ₅	Kg/g	400	800
COD	Kg/g	1.200	2.400
TKN	Kg/g	150	280
Ptot	Kg/g	20	50
Per la sezione chimico-fisica			
Arsenico	mg/l	n.d.	0.5
Cadmio	mg/l	0.5	2
Cromo totale	mg/l	10	200
Cromo esavalente	mg/l	0.5	10
Mercurio	mg/l	n.d.	0.1
Nichel	mg/l	10	200
Piombo	mg/l	1	20
Rame	mg/l	4	50
Selenio	mg/l	n.d.	0.3
Zinco	mg/l	20	200
Fenoli	mg/l	n.d.	n.d.
Oli minerali persistenti e idrocarburi di origine petrolifera persistenti	mg/l	n.d.	n.d.
Solventi organici aromatici	mg/l	n.d.	n.d.
Solventi organici azotati	mg/l	n.d.	n.d.
Composti organici alogenati (compresi i pesticidi clorurati)	mg/l	n.d.	n.d.
Pesticidi fosforati	mg/l	n.d.	n.d.
Composti organici dello stagno	mg/l	n.d.	n.d.



FLUSSI INQUINANTI			
Parametri	Unità di misura	MEDIA	MASSIMA
Sostanze classificate contemporaneamente "cancerogene" (R45) e "pericolose per l'ambiente acquatico" (R50 e R51/53) ai sensi del d.lgs. 3 febbraio 1997, n. 52 e s. m. i.	mg/l	n.d.	n.d.

Tabella B.9: caratteristiche dei rifiuti in ingresso

Nella seguente tabella sono riportati portate e tempi di esercizio dell'impianto.

	PORTATE E TEMPI DI ESERCIZIO		
	Unità di misura	MEDIA	MASSIMA
Quantitativo massimo orario/giornaliero di rifiuti liquidi alimentato all'impianto	m ³ /h	20	40
	m ³ /g	200	400
Tempo di esercizio	h/g	10 sezione chimico/fisica 24 sezione biologica	

Tabella B.10: portate e tempi di esercizio

PARAMETRI	RENDIMENTO DI DEPURAZIONE
BODs	> 90%
COD	> 90%
TKN	> 90%
Ptot	> 90%
Sezione chimico-fisica	
Arsenico*	> 99%
Cadmio*	> 99%
Cromo totale*	> 99%
Cromo esavalente*	> 99%
Mercurio*	> 99%
Nichel*	> 99%
Piombo*	> 99%
Rame*	> 99%
Selenio*	> 99%
Zinco*	> 99%
Fenoli*	n.d.
Oli minerali persistenti e idrocarburi di origine petrolifera persistenti*	n.d.
Solventi organici aromatici*	n.d.



PARAMETRI	RENDIMENTO DI DEPURAZIONE
Solventi organici azotati*	n.d.
Composti organici alogenati (compresi i pesticidi clorurati)*	n.d.
Pesticidi fosforiti*	n.d.
Composti organici dello stagno*	n.d.
Sostanze classificate contemporaneamente "cancerogene" (R45) e "pericolose per l'ambiente acquatico" (R50 e R51/53) ai sensi del d.lgs. 3 febbraio 1997, n. S2 e s. m. i.*	n.d.

Tabella B.11: rese depurative dell'impianto

Nelle tabelle seguenti vengono elencate le diverse fasi di ciascun trattamento.

Linea di trattamento chimico fisico (Operazione di smaltimento D9)	
Ordine	Tipo di trattamento
1.1.1	Dosaggio reagenti - Vasca di reazione/Vasca processo Fenton
1.1.2	Neutralizzazione – Vasca di neutralizzazione
1.1.3	Flocculazione – Vasca di flocculazione
1.1.4	Sedimentazione del fango chimico – Vasca di sedimentazione
1.1.5	Ispessimento del fango chimico – Ispessitore statico
1.1.6	Disidratazione del fango - Filtropressa

Tabella B.12: fasi del trattamento chimico-fisico

Linea di trattamento biologico (Operazione di smaltimento D8)	
Ordine	Tipo di trattamento
1.2.1	Ossidazione – Vasca di ossidazione biologica
1.2.2	Sedimentazione del fango biologico - Decantatore
1.2.3	Filtrazione finale – Vasca polmone con filtro a sabbia
1.2.4	Scarico finale
1.2.5	Ispessimento del fango biologico – Vasca di ispessimento

Tabella B.13: fasi del trattamento biologico

B.5 RISORSE IDRICHE: APPROVVIGIONAMENTO IDRICO PER IL COMPLESSO

Fonte	Prelievo annuo		
	Acque industriali		Usi domestici
	Processo	Raffreddamento	
Acquedotto	850	--	100
Pozzo	--	--	--



Fonte	Prelievo annuo		
	Acque industriali		Usi domestici
	Processo	Raffreddamento	
Corso d'acqua	--	--	--
Acqua lacustre	--	--	--
Sorgente	--	--	--
Ricircolo	--	--	--

Tabella B.14: consumi idrici (stima)

B.6 RISORSE ENERGETICHE

CONSUMO DI ENERGIA ACQUISTATATA DA TERZI

L'azienda utilizza l'energia elettrica fornita dalla rete; il consumo di energia elettrica viene stimato.

Energia elettrica		
N. d'ordine attività IPPC e non	Impianto o linea di produzione	Consumo (KWh/anno)
1	Tutto il complesso IPPC	680.000

Tabella B.15a: consumo di energia (stima)

CONSUMO ENERGETICO SPECIFICO

Si riporta di seguito il consumo di energia in rapporto con la quantità di rifiuti massima che l'impianto potrebbe trattare (400 t/gg x 230 giorni/anno= 92.000 t/anno)

Prodotto	Consumo di energia per unità di prodotto		
	Energia elettrica (KWh)	Energia termica (KWh)	Totale (KWh)
Tonnellata di rifiuto trattato	7,4	--	7,4

Tabella B.15b: consumo energetico specifico (stima)

CONSUMO TOTALE DI COMBUSTIBILE

Si riporta di seguito il consumo totale di combustibile, espresso in tep (tonnellate equivalenti di petrolio) calcolato sui dati di progetto precedentemente utilizzati.

Fonte energetica	PROGETTO (tep)
Energia elettrica	89,012

FATTORE DI EQUIVALENZA UTILIZZATO: **Energia elettrica 1MWh = 0,187 tep** (Delibera EEN 3/08 dell'Autorità per l'Energia Elettrica e il Gas).

Tabella B.16: consumo totale di combustibile (stima)



C. QUADRO AMBIENTALE

Informazioni fornite dal Gestore

C.1 EMISSIONI IN ATMOSFERA

Viene riportata di seguito la tabella riassuntiva delle emissioni in atmosfera convogliate dello Stabilimento di Colverde.

N. Ordine attività IPPC e non	Id sorgente	Portata aeriforme (Nmc/h)	Temperatura	Attività relativa all'emissione	Condotto di scarico
1	M1 (SC1) - M2 (SC2) - M3(SB1)- M4(SB2)- M5(SJ1)	n.d.	Ambiente	Sfiato serbatoi di stoccaggio per i rifiuti in entrata	Ex E1- Pe6 (ora in E4)
1	M6 (SF1)	n.d.	Ambiente	Sfiato serbatoio per il deposito temporaneo dei fanghi biologici (RIFIUTO)	E2
1	M76	n.d.	n.d.	Cappa di aspirazione laboratorio	E11
1	M73	n.d.	n.d.	gruppo elettrogeno di emergenza	E12
1	M69 (Bf1)	22.000 Nmc/h	Ambiente	Vasche 1,2,3,5 + Pe2+Pe1+Pe3+Pe4+Pe5	E3
1	M70 (Bf2)	1800 Nmc/h	Ambiente	Vasca 4 + Ex E1 (Pe6)+Pe8+Pe9	E4
1	M117 (SCa)	n.d.	Ambiente	Sfiato silo calce	E5

Tabella C.1: emissioni convogliate

Le emissioni ex-E1 (Pe6) ed E2 derivano dagli sfiati dei serbatoi come sopra descritto. Tali emissioni non sono dotate di impianti di aspirazione forzata; lo sfiato si genera all'atto del carico da autocisterna per emissione ex-E1 (Pe6) e per il pompaggio dei fanghi biologici per emissione E2. Con il progetto di miglioramento dell'efficienza di abbattimento delle emissioni (odori) il punto emissivo E1 e relativo sistema di abbattimento filtro a carboni attivi FCA1 vengono dismessi e le emissioni dei serbatoi collegate al punto di emissione E4, mentre il punto emissivo E2 presidiato dal filtro a carboni attivi FCA2 viene mantenuto per lo stoccaggio dei fanghi biologici SF1.

Il silo di stoccaggio della calce prevede alla sommità dello stesso uno sfiato d'aria (siglato E5), provvisto di un filtro a cartucce conforme alla normativa regionale vigente (DGR 3552/2012) e non dotato di impianto di aspirazione forzata; infatti come gli sfiati ex-E1 ed E2, è necessario ai fini di sicurezza per le operazioni di carico di silos da autocisterna. Pertanto le condizioni di tale punto emissivo sono del tutto simili a quelle del punto E2 ed ex-E1 (sfiati con filtro abbattimento conformi alla normativa regionale vigente, DGR 3552/2012), per il quale il quadro prescrittivo non prevede limiti da monitorare.

Le emissioni E11 ed E12 sono identificate come scarsamente rilevanti e quindi non sono soggette ad autorizzazione ai sensi dell'art. 272 comma 1 del D.lgs. 152/06 e s.m.i..



Le emissioni E3 ed E4 convogliano l'aria aspirata dalle coperture delle vasche e dalle sezioni di trattamento e deposito dei reflui. Le vasche sono coperte da tendostrutture mentre pozzetti e serbatoi sono chiusi e tutti sottoposti alla depressione generata da elettro-aspiratori centrifughi, così da convogliare l'aria da esse estratta agli appositi sistemi di trattamento, attraverso tubazioni aeree in acciaio inox.

L'impianto di trattamento delle emissioni odorigene è diviso in due linee di trattamento: linea 1 e linea 2. Il processo di trattamento dell'aria, su ognuna delle due linee, è costituito da una colonna di lavaggio (scrubber) e da un biofiltro.

L'impiego combinato di questi processi consente il trattamento di un ampio spettro di sostanze maleodoranze.

La presenza dello scrubber a monte del trattamento biologico permette 1) di umidificare il flusso d'aria in ingresso favorendo così la biodisponibilità dei contaminanti 2) proteggere il biofiltro da eventuali picchi di inquinanti che, se non adeguatamente trattati, potrebbero risultare dannosi per i microrganismi, inficiando così le rese di rimozione del sistema biologico.

C.1.1 Sistemi di contenimento e abbattimento delle emissioni odorigene

Allo scopo di evitare la propagazione degli odori nell'area circostante l'impianto, è stata predisposta la copertura in depressione di tutte le sezioni dell'impianto di depurazione che possono essere fonte di emissioni odorigene:

- vasca 1: impianto di trattamento chimico-fisico ed impianto Fenton;
- vasca 2: vasca di ossidazione biologica;
- vasca 3: vasca di raccolta acque di prima pioggia e sversamenti accidentali;
- vasca 4: sedimentatore dei fanghi originati dal processo di trattamento chimico-fisico;
- vasca 5: sedimentatore dei fanghi originati dal processo di trattamento biologico.

Le tendostrutture sono costituite da uno scheletro leggero in carpenteria metallica, teli di copertura in PVC ad alta densità (900 gr/mq), sistemi di fissaggio alle vasche e fondazioni in cls armato.

L'impianto di trattamento delle emissioni odorigene è diviso in due comparti o linee di trattamento: linea 1 e linea 2.

Nella linea 1 vengono convogliate le arie estratte delle vasche 1, 2, 3 e 5 che confluiscono al punto emissivo E3, nella linea 2 quelle della vasca 4 che collegata al punto emissivo E4.

Con il progetto di nuova realizzazione si convoglia:

- 1. al punto emissivo E3 (linea 1) anche le emissioni potenzialmente generabili dai 2 ispessitori (sigla Pe1) e dalla filtropressa (Pe2), dalla vasca Fenton (sigla Pe3) e dai pozzetti delle pompe di trasferimento della vasca di reazione chimico-fisico (sigla Pe4 e Pe5). Questi punti vengono aspirati e convogliati in due tubazioni (N1 e N2) che confluiscono in un sistema di pre-trattamento costituito da n. 1 filtro carbone attivo (M115) per poi giungere biofiltro 1. Al sistema di pretrattamento a carboni attivi confluisce anche la tubazione proveniente dalla sezione impianto di trattamento chimico-fisico della vasca 1 e quella dalla vasca 3 di raccolta acque di prima pioggia e sversamenti accidentali; mentre la sezione laminazione della vasca 1 confluisce direttamente al biofiltro 1.**
- 2. al punto emissivo E4 anche le emissioni potenzialmente generabili dagli sfiati dei serbatoi di stoccaggio per rifiuti in ingresso (ex E1 Pe6), dai pozzetti di scarico dell'autobotte in ingresso (Pe7) e da quelli delle pompe di sollevamento delle vasche di scarico (Pe8 e Pe9). Questi punti sono aspirati e confluiscono l'aria direttamente nella Vasca 4 sedimentatore dei fanghi originati dal processo di trattamento chimico-fisico: da qui l'aria vien pre-trattata da n. 1 filtro carbone attivo (M116), prima di giungere al sistema di trattamento biofiltro 2.**

Inoltre sul collettore in ingresso al Biofiltro 1 è previsto un sistema di riscaldamento aria da attivare nel periodo invernale (Variazione temperatura c.a. 15°C), al fine di garantire anche nel



periodo invernale il corretto funzionamento del sistema di biofiltrazione, che richiede il mantenimento di temperature adeguate a garantire la buona vitalità della componente microbiologica.

I sistemi di trattamento a presidio dei due punti di emissione E3 ed E4 sono composti da:

- 1) torri di abbattimento dei contaminanti volatili, organici e inorganici, e neutralizzazione delle emissioni odorigene (scrubber a umido);
- 2) filtri per la degradazione biologica di contaminanti volatili naturali e di sintesi, inorganici (H₂S e NH₃) ed organici sia aromatici che alifatici (acidi, alcoli, idrocarburi, etc.), presenti nei reflui gassosi (biofiltri).

I sistemi di abbattimento a presidio delle emissioni E3 ed E4 sono riassunti nella tabella seguente.

Sigla emissione	E3		E4	
Portata di progetto (Nmc/h)	22.000	22.000	2000	1800
Tipologia di sistema di abbattimento	Scrubber	Biofiltro	Scrubber	Biofiltro
Tipologia di Pretrattamento	filtro a carboni attivi FCAI1	Tipologia di Pretrattamento	filtro a carboni attivi FCAI2	Tipologia di Pretrattamento
Inquinanti abbattuti	Emissioni osmogene, H ₂ S, NH ₃	Emissioni osmogene, H ₂ S, NH ₃	Emissioni osmogene, H ₂ S, NH ₃	Emissioni osmogene, H ₂ S, NH ₃
Superficie (mq)	-	160	-	15
Spessore del letto (m)	2 (altezza letto di lavaggio)	1,45	2 (altezza letto di lavaggio)	1,45
Tempo di contatto (sec)	2	38	2	38
Velocità di attraversamento (m/sec)	1	0,038	1,1	0,038
Rendimento medio (%)	90	95	90	95
Rifiuti prodotti dal sistema (t/anno)	(**)	(*)	(**)	(*)
Perdita di carico (mm colonna d'acqua)	100	30-80	100	100 30-80
Consumo d'acqua massimo (mc/h)		0,4		3,5
Gruppo di continuità	NO	NO	NO	NO
Sistema di riserva	NO	NO	NO	NO



Sigla emissione	E3		E4	
Trattamento acque e/o fanghi di risulta	SI	SI	SI	SI
Manutenzioni ordinarie (ore/settimana)	0,5	0,5	0,5	0,5
Manutenzioni straordinarie (ore/anno)	8	8	8	8
Sistema di monitoraggio in continuo	NO	NO	NO	NO

(*) Il refluo prodotto dal biofiltro, risultante dalla percolazione delle acque meteoriche attraverso la massa filtrante, viene convogliato in testa all'impianto di trattamento acque.

(**) La quantità di soluzione esausta prodotta dalla torre di lavaggio è variabile; la soluzione viene convogliata in testa all'impianto di trattamento acque.

Tabella C.2: sistemi di abbattimento emissioni E3 ed E4

I Filtri a carboni attivi in progetto FCAI1 e FCAI2 conformi alla scheda AC.RE.0 di cui alla D.G.R. 3552/2012 hanno le seguenti caratteristiche tecniche:

FCAI1 (Linea 1):

- **Contenitore cilindrico con fondi/copertura bombati**
- **Diametro massimo: 2.400 mm**
- **Altezza zampe da terra: 1.500 mm**
- **Altezza corpo cilindrico: 2.500 mm**
- **Altezza totale massima: c.a. 4.500 mm**
- **Quantità carboni: 2200 kg**
- **Area superficiale carboni: 800-1000 mq/g**
- **Spessore letto carboni: 400-500 mm**
- **Altezza letto carboni: 0,6-0,8 m**
- **Tempo di contatto: 1.5 s**

FCAI2 (Linea 2):

- **Contenitore cilindrico con fondi/copertura bombati**
- **Diametro massimo: 1.900 mm**
- **Altezza zampe da terra: 1.500 mm**
- **Altezza corpo cilindrico: 1.500 mm**
- **Altezza totale massima: c.a. 3.000 mm**
- **Quantità carboni: 550 kg**
- **Area superficiale carboni: 800-1000 mq/g**
- **Spessore letto carboni: 400-500 mm**
- **Altezza letto carboni: 0,6-0,8 m**
- **Tempo di contatto: 1.5 s**

L'emissione dei serbatoi di stoccaggio (ex E1 – Pe6) è eliminata e convogliata al punto di emissione E4, previo passaggio da area della vasca V4, e continua a raccogliere gli sfiati dei seguenti serbatoi:



- n. 2 serbatoi di stoccaggio in vetroresina da 150 mc cad. per i rifiuti destinati al pretrattamento chimico fisico (SC1 e SC2).
- n. 1 serbatoio di stoccaggio in vetroresina da 150 mc (un secondo in progetto con le stesse caratteristiche) per i rifiuti destinati al trattamento biologico (SB1 e SB2).
- n. 1 serbatoio di stoccaggio in vetroresina da 60 mc per i rifiuti con caratteristiche dubbie rispetto all'omologa, con possibilità di scaricare il refluo nei serbatoi precedenti dopo i controlli o di respingere il refluo, caricandolo nuovamente su autobotte (SJ1).

A presidio dell'emissione convogliata del serbatoio di stoccaggio in vetroresina da 30 mc per i fanghi di scarto prodotti da trattamento biologico (E2), è installato un filtro a carbone attivo.

Il filtro ha le seguenti dimensioni:

- Diametro: 0,9 metri
- Altezza del letto di carbone: 1,3 metri
- Volume del letto di carbone: 0,83 m³

L'autobotte da 30 mc viene scaricata in 20 minuti circa, quindi dal filtro passa un flusso di aria (per spinta naturale) pari a 90 Nm³/h.

Flusso sul filtro:

Area del filtro: 0,45x0,45x3,14 = 0,64 m²

Velocità ascensionale nel letto filtrante: $V \text{ m/sec} = 90 / (0,64 \times 3600) = 0,039 \text{ m/sec}$

Tempo di contatto con il letto filtrante: $T \text{ sec} = 1,3 / 0,039 = 33,3 \text{ sec}$

Portata specifica (carico volumetrico): $90 / 0,83 = 108,43 \text{ Nm}^3/\text{h}/\text{m}^3$

Manutenzione/sostituzione: con cadenza semestrale verrà effettuato un controllo del peso del carbone, che, per maggior cautela, è sostituito quando il peso raggiungerà l'8% in più rispetto al proprio peso specifico o, comunque, qualora il filtro presenti evidenti segni di esaurimento ad un esame olfattivo.

I filtri a carboni attivi sono installati come precauzione per eventuali emissioni odorigene.

C.1.2 Linee fanghi

LINEE FANGHI

Sono presenti le linee di trattamento fanghi biologici e chimico – fisici.

Il punto emissivo relativo all'ispessitore fanghi biologici viene collegato al pretrattamento a carboni attivi della Linea 1 di abbattimento delle emissioni gassose (FCAI1).

La Provincia di Como si riserva la facoltà di revisionare l'atto autorizzativo imponendo ulteriori prescrizioni qualora venissero formalizzate da nuovi Provvedimenti a carattere generale o nuove disposizioni normative regionali in materia di impatto odorigeno.

I fanghi biologici di supero sedimentati nel decantatore vengono prelevati e inviati nella vasca di ispessimento statico.

La velocità di risalita all'interno della vasca è costante, di conseguenza, i fiocchi di fango, che hanno densità maggiore rispetto all'acqua, tendono per gravità a sedimentare sul fondo.

Attraverso una canalina di sfioro, il surnatante viene inviato alla vasca di raccolta della prima pioggia e sversamenti, dalla quale viene poi trasferito, per mezzo della pompa PS6, al comparto biologico o chimico fisico.

Il fango ispessito viene trasferito per mezzo della pompa PF3 al serbatoio di stoccaggio SF1, completamente chiuso e dotato di sfiato collegato con un filtro a carbone attivo, per prevenire la fuoriuscita di odori molesti.

I fanghi ispessiti sono smaltiti in forma liquida-pompabile, prelevandoli direttamente dal serbatoio SF1 mediante autobotte aspirante.



Questa soluzione impiantistica non genera alcuna emissione significativa; infatti, l'unica attività effettuata all'aperto è l'ispessimento fanghi (la vasca di ispessimento statico è a cielo aperto).

Tale processo non è in grado di generare emissioni odorigene che potrebbero causare fastidio ai recettori interni allo stabilimento e alla popolazione residente limitrofa.

C.2 EMISSIONI SONORE

In fase di esercizio si individuano gli aspetti legati a:

- rumore prodotto dagli impianti e dalle attività;
- rumore associato al traffico indotto al di fuori del sito.

RUMORE IMPIANTI E ATTIVITÀ

Per quanto concerne il primo aspetto, per verificare la conformità alla normativa in materia di acustica delle opere oggetto di modifica sostanziale è stata sviluppata una valutazione previsionale di impatto acustico, a firma di Tecnico Competente della Regione Lombardia, in cui si è valutato l'impatto dei nuovi aspiratori installati sulle due linee di adduzione alle emissioni E3 ed E4.

Dalla citata valutazione emerge la necessità di adottare specifici sistemi di riduzione del rumore per garantire il rispetto dei limiti di emissione in orario notturno.

RUMORE TRAFFICO INDOTTO

L'aspetto associato all'impatto acustico derivante dal traffico indotto dalle opere, al di fuori delle aree di pertinenza del sito produttivo è stato affrontato all'interno del documento di valutazione previsionale di impatto acustico realizzato in sede di prima istanza AIA.

Dalla citata valutazione si evince che il delta incrementale sull'asse viabilistico ordinario risulta di fatto scarsamente significativo, in accordo, peraltro, con il limitato numero di mezzi pesanti associato alle attività.

C.3 EMISSIONI IN ACQUA

L'attività nel complesso comporta emissioni in acqua di tipo meteorico e industriale.

Sono presenti n.4 punti di scarico:

SCARICO INDUSTRIALE S1: scarico in fognatura delle acque reflue provenienti dal processo depurativo.

All'impianto di trattamento vengono inviate e trattate le seguenti tipologie di acque meteoriche:

- acque di prima pioggia soggette a Regolamento Regionale 4/2006 (provenienti anche da aree esterne al perimetro dell'impianto IPPC);
- acque dei servizi igienici dei locali uffici / laboratorio
- acque derivanti da attività di lavaggio di parti dell'impianto;
- acque provenienti da eventuali sversamenti accidentali;
- acque di prima e seconda pioggia soggette a RR 4/2006 e a DGR n° 8/2772 del 21/06/2006 "Direttiva per l'accertamento dell'inquinamento delle acque di seconda pioggia in attuazione dell'art.14, c. 2, R.R. n. 4/2006", provenienti da AREA ISPESSIMENTO FANGHI E AREA CASSONE SCARRABILE FANGHI FILTROPRESSATI. L'area in cui si trovano l'ispessitore fanghi biologici, l'ispessitore fanghi chimici e il cassone scarrabile dei fanghi filtropressati sono **aree operative** dell'impianto di depurazione, in cui la possibilità di contaminazione delle acque di prima e seconda pioggia è possibile; infatti vi si svolgono attività di pulizia e piccola manutenzione di attrezzature funzionali all'impianto di depurazione stesso, ovviamente queste attività non possono sempre essere programmate e la necessità di effettuazione potrebbe presentarsi anche ad evento meteorico in corso; le superfici ridotte dell'area comportano carichi idraulici minimi;



- acque di prima e seconda pioggia provenienti da AREA SCARICO AUTOBOTTI. In base alla DGR. n° 8/2772 del 21/06/2006 “Direttiva per l’accertamento dell’inquinamento delle acque di seconda pioggia in attuazione dell’art.14, c. 2, R.R. n. 4/2006”, viene scelto di inviare al trattamento tale tipologia di acque poiché area contingente alla zona di stoccaggio dei rifiuti liquidi. Anche in questo caso la superficie ridotta dell’area comporta carichi idraulici minimi;
- acque di prima e seconda pioggia provenienti dalle coperture delle vasche, ricadenti a terra e quindi per pendenza alle canalette grigliate di raccolta. Lo schema PS1 Rev. 1 del 11/01/2019 illustra il lay out della rete di scarico.

SCARICO ACQUE METEORICHE S2: scarico in roggia delle acque di seconda pioggia derivanti dalla separazione delle acque soggette a Regolamento Regionale 4/2006;

Le acque meteoriche soggette al R.R. n. 4/2006 sono inviate nella VASCA DI RACCOLTA ACQUE PRIMA PIOGGIA. Nella vasca sono installate 2 pompe sommergibili ed un sistema di sonde di livello che rilevano la presenza di liquido all’interno della vasca stessa; l’automatismo è dotato inoltre di un sensore di pioggia che è in grado di segnalare al sistema l’inizio di una precipitazione atmosferica.

Nella VASCA DI RACCOLTA ACQUE PRIMA PIOGGIA vengono inviati anche eventuali sversamenti che potrebbero avvenire lungo la strada interna di accesso all’impianto.

Di seguito viene illustrato il funzionamento della VASCA DI RACCOLTA.

Possono accadere 2 eventi:

- 1) il sensore di pioggia rileva una precipitazione e, all’interno della vasca, la sonda di livello segnala la presenza di liquido. Ciò significa che deve essere allontanata la prima pioggia mediante le pompe che la convogliano al trattamento biologico. Un misuratore di portata contabilizza la quantità di acque di prima pioggia convogliate al trattamento e, dopo aver trattato il volume necessario, il sistema arresta le pompe. La restante acqua di seconda pioggia viene scaricata in roggia attraverso il troppo pieno della vasca. Al termine dell’evento meteorico, le pompe si avviano brevemente per svuotare la vasca sino al minimo livello e prepararla per un nuovo evento.
- 2) la sonda di livello rileva liquido nella vasca, ma il sensore di pioggia non segnala precipitazioni. Tale situazione viene interpretata come sversamento accidentale dal sistema, che avvia le pompe per convogliare il liquido al pretrattamento chimico fisico, generando simultaneamente un allarme. In questo caso il misuratore di portata contabilizza la quantità di liquido convogliata all’impianto chimico fisico, ma le pompe non vengono mai arrestate e il liquido non può mai raggiungere il troppo pieno della vasca (la portata totale delle pompe è pari a 180 mc/h). Ciò garantisce un intervento automatico anche sugli sversamenti che dovessero verificarsi sulla strada di accesso all’impianto. Per maggior sicurezza, il sistema sopra descritto può essere avviato anche manualmente da un operatore, mediante due pulsanti di emergenza situati in prossimità dell’area di sosta per il prelievo del campione e dei pozzetti di scarico degli automezzi.
- 3) Nel caso di uno sversamento accidentale concomitante con un evento piovoso, il personale addetto seguirà la procedura manuale di avviamento del sistema sopra descritto, convogliando così sia le acque meteoriche che il refluo derivante dallo sversamento al sistema chimico-fisico; tale operazione sarà registrata in automatico dal sistema di controllo.

Per quanto riguarda eventuali residui dello sversamento, è possibile intervenire manualmente, mediante lavaggio della strada (le acque sono convogliate al trattamento come sopra descritto), con materiale assorbente, con auto spurghi o con pompe manuali. In ogni caso, ogni liquido accidentalmente sversato può essere inviato al trattamento in impianto.

SCARICO ACQUE METEORICHE S3: scarico in roggia delle acque meteoriche NON soggette a Regolamento Regionale 4/2006 (PLUVIALI LOCALE FILTRAZIONE);



SCARICO ACQUE METEORICHE S4: scarico in roggia delle acque meteoriche NON soggette a Regolamento Regionale 4/2006 (PLUVIALI LABORATORIO/UFFICI).

SCARICO INDUSTRIALE S1

L'impianto tratta i rifiuti in ingresso provenienti da terzi garantendo, per i parametri chimico fisici, il rispetto dei limiti di accettabilità stabiliti dal gestore del servizio di depurazione.

Sigla identificazione scarico			S1	
N. d'ordine attività IPPC e non			1	
Frequenza dello scarico	Giorni/mese	Giorni/settimana		Ore/giorno
	30	7		24
Ricettore	Collettore consortile			
Portata di progetto m ³ /giorno	400			
Portata m ³ /giorno	n.d.			
Localizzazione	GAUSS-BOAGA	E	1499507	
		N	5070444	
	UTM (WGS 84)	E	499482	
		N	5070426	
Concentrazione degli inquinanti			n.d.	
Sistema di trattamento			SI	NO
			X	
Tipo di sistema			Chimico fisico e Biologico a fanghi attivi	
Strumentazione di controllo			Rilevatori di O ₂ disciolto, misuratori di portata, pH-metro, turbidimetro	
Monitoraggio in continuo delle emissioni			SI	NO
				X

Tabella C.4: caratteristiche dello scarico industriale S1

C.4 RIFIUTI

I rifiuti prodotti dall'attività di gestione dell'impianto e dal laboratorio, nonché le caratteristiche del loro deposito, sono elencati nelle tabelle seguenti.

n° ordine	c.e.r.	descrizione rifiuto	stato fisico	quantità prodotte (t/anno)	destinazione
1	160506*	sostanze chimiche di laboratorio contenenti o costituite da sostanze pericolose, comprese le miscele di sostanze chimiche di laboratorio <i>scarti materiali di consumo laboratorio (kit, ecc..)</i>	solido	0,5	d



n° ordine	c.e.r.	descrizione rifiuto	stato fisico	quantità prodotte (t/anno)	destinazione
1	150202*	assorbenti, materiali filtranti (inclusi filtri dell'olio non specificati altrimenti), stracci e indumenti protettivi, contaminati da sostanze pericolose <i>carboni attivi e/o materiali provenienti dalla manutenzione</i>	solido	1	d
1.1	190206	fanghi prodotti da trattamenti chimico-fisici, diversi da quelli di cui alla voce 190205	solido	150	d
1	190801	vaglio <i>vaglio derivante dalla sezione di grigliatura grossolana</i>	solido	2	d
1.2	190812	fanghi prodotti da trattamento biologico delle acque reflue industriali, diversi da quelli di cui alla voce 190811*	liquido	3.000	d
1	150203	letto biofiltro esausto**	solido	15	d
1	150110* 15 01 02 15 01 04 15 01 06	imballaggi vuoti (plastica, metallo o misto) delle materie prime pericolose e non	solido	50	d/r

**La destinazione e le quantità di tale rifiuto sono ipotizzate perché non ancora prodotto

Tabella C.5: caratteristiche dei rifiuti prodotti

n° ordine	c.e.r.	descrizione rifiuto	quantità massima stoccata (mc)	frequenza di asporto	modalità di stoccaggio	ubicazione del deposito
1	160506*	sostanze chimiche di laboratorio contenenti o costituite da sostanze pericolose, comprese le miscele di sostanze chimiche di laboratorio <i>scarti materiali di consumo laboratorio (kit, ecc..)</i>	0,5	annuale	fusti/ cassonetti	area coperta, pavimentata
1	150202*	assorbenti, materiali filtranti (inclusi filtri dell'olio non specificati altrimenti), stracci e indumenti protettivi, contaminati da sostanze pericolose <i>carboni attivi</i>	2	annuale	asporto immediato/ sacchi	asporto immediato/ area coperta, pavimentata



n° ordine	c.e.r.	descrizione rifiuto	quantità massima stoccata (mc)	frequenza di asporto	modalità di stoccaggio	ubicazione del deposito
1.1	190206	fanghi prodotti da trattamenti chimico- fisici, diversi da quelli di cui alla voce 190205	10	settimanale	cassone chiuso	area pavimentata
1	190801	vaglio <i>vaglio derivante dalla sezione di grigliatura grossolana</i>	10	semestrale	cassone chiuso	area pavimentata
1.2	190812	fanghi prodotti da trattamento biologico delle acque reflue industriali, diversi da quelli di cui alla voce 190811*	30	mensile	serbatoio chiuso	area pavimentata
1	15 01 10*	imballaggi contenenti residui di sostanze pericolose o contaminati da tali sostanze	5	mensile	fustini su bancali o ibc	area esterna pavimentata sotto tettoia adiacente bf1-sf1 (area nord-est) o lungo vasca trattamento biologico (lato sud)
	15 01 02	imballaggi di plastica				
	15 01 04	imballaggi metallici				
	15 01 06	imballaggi in materiali misti				
	15 01 05	imballaggi compositi				

Tabella C.6: modalità di deposito temporaneo dei rifiuti prodotti

C.5 SISTEMI DI CONTENIMENTO/ABBATTIMENTO

Presso lo stabilimento sono presenti sistemi di contenimento come descritti nella sezione C.1 EMISSIONI IN ATMOSFERA.

C.6 BONIFICHE AMBIENTALI

L'area in cui sorge l'impianto non è stata e non è attualmente soggetta alle procedure di cui al titolo V della Parte IV del D.Lgs.152/06 relativo alle bonifiche dei siti contaminati.

C.7 IMPIANTI A RISCHIO DI INCIDENTE RILEVANTE

L'azienda non risulta assoggettata al D.Lgs. 105/2015 in materia di prevenzione degli incidenti rilevanti.

C.8 PREVENZIONE INCENDI



Ai sensi del DPR 151/2011 “Regolamento recante semplificazione della disciplina dei procedimenti relativi alla prevenzione degli incendi, a norma dell'articolo 49, comma 4-quater, del decreto-legge 31 maggio 2010, n. 78, convertito, con modificazioni, dalla legge 30 luglio 2010, n. 122” le attività dell'azienda non rientrano all'interno dell'ALLEGATO I. Di conseguenza non risulta soggetta a CPI.



D. QUADRO INTEGRATO

Le Migliori Tecniche Disponibili (Best Available Techniques, BAT) individuate nella tabella seguente sono tratte dalla Decisione Europea n. 2018/1147 (*Decisione di esecuzione (UE) 2018/1147 della Commissione, del 10 agosto 2018, che stabilisce le conclusioni sulle migliori tecniche disponibili (BAT) per il trattamento dei rifiuti, ai sensi della direttiva 2010/75/UE del Parlamento europeo e del Consiglio*), che riguardano nello specifico anche la gestione di rifiuti di impianti di trattamento chimico-fisico e biologico dei rifiuti liquidi.

A livello europeo, sono disponibili le analisi riportate nel " Best Available Techniques (BAT) Reference Document for Common Waste Water and Waste Gas Treatment/Management Systems in the Chemical Sector", che tuttavia non definisce, in maniera dettagliata, le migliori tecniche disponibili per gli impianti di trattamento chimico-fisico e biologico dei rifiuti liquidi.

Nella presente sezione sono riportati i risultati della suddetta elaborazione.

BAT n.	BAT	STATO DI APPLICAZIONE	NOTE
Sezione 1 - BAT GENERALI			
1.1 PRESTAZIONE AMBIENTALE COMPLESSIVA			
1	Applicare un sistema di gestione ambientale avente tutte le caratteristiche seguenti: I. Impegno da parte della direzione, compresi i dirigenti di alto grado; II. Definizione a opera della direzione, di una politica ambientale che preveda il miglioramento continuo della prestazione ambientale dell'installazione; III. Pianificazione e adozione delle procedure, degli obiettivi e dei traguardi necessari, congiuntamente alla pianificazione finanziaria e agli investimenti; IV. Attuazione delle procedure, prestando particolare attenzione ai seguenti aspetti: a) Struttura e responsabilità, b) Assunzione, formazione, sensibilizzazione e competenza, c) Comunicazione, d) Coinvolgimento del personale, e) Documentazione, f) Controllo efficace dei processi, g) Programmi di manutenzione, h) Preparazione e risposta alle emergenze, i) Rispetto della legislazione ambientale,	APPLICATA	Implementate procedure operative del sistema di gestione dell'impianto; presenza di Protocollo Gestione rifiuti dell'azienda In previsione sistema di gestione ambientale (ISO 14000).



BAT n.	BAT	STATO DI APPLICAZIONE	NOTE
	<p>V. Controllo delle prestazioni e adozione di misure correttive, in particolare rispetto a:</p> <ul style="list-style-type: none">a) Monitoraggio e misurazione,b) Azione correttiva e preventiva,c) Tenuta di registri,d) Verifica indipendente (ove praticabile) interna o esterna, al fine di determinare se il sistema di gestione ambientale sia conforme a quanto previsto e se sia stato attuato e aggiornato correttamente; <p>VI. Riesame del sistema di gestione ambientale da parte dell'alta direzione al fine di accertarsi che continui ad essere idoneo, adeguato ed efficace,</p> <p>VII. Attenzione allo sviluppo di tecnologie più pulite,</p> <p>VIII. Attenzione agli impianti ambientali dovuti a un eventuale smantellamento dell'impianto di fase di progettazione di un nuovo impianto, e durante l'intero ciclo di vita;</p> <p>IX. Svolgimento di analisi comparative settoriali su base regolare;</p> <p>X. Gestione dei flussi di rifiuti;</p> <p>XI. Inventario dei flussi delle acque reflue e degli scarichi gassosi;</p> <p>XII. Piano di gestione dei residui;</p> <p>XIII. Piano di gestione in caso di incidente;</p> <p>XIV. Piano di gestione degli odori;</p> <p>XV. Piano di gestione del rumore e delle vibrazioni</p>		
2	<p>Migliorare prestazione ambientale complessiva dell'impianto predisponendo e attuando:</p> <ul style="list-style-type: none">a) procedure di pre-accettazione e caratterizzazione dei rifiuti procedure di accettazione dei rifiutib) un sistema di tracciabilità e un inventario dei rifiutic) un sistema di gestione della qualità del prodotto in uscita. <p>Inoltre garantire: la segregazione dei rifiuti, la compatibilità dei rifiuti prima del dosaggio o della miscelatura, cernita dei rifiuti solidi in ingresso.</p>	APPLICATA	<p>a) Presenza di Moduli di OMOLOGA per richiesta di ingresso (Mod. 1), di accettazione (Mod. 2) e di accettazione del carico (Mod. 3), come definiti nel Protocollo Gestione rifiuti dell'azienda.</p> <p>b) Registrazione elettronica dei dati di monitoraggio e di gestione rifiuti.</p> <p>c) Presenza di laboratorio interno che effettua analisi periodiche di controllo di tutto il processo</p>



BAT n.	BAT	STATO DI APPLICAZIONE	NOTE
			+ Analisi periodiche da laboratorio esterno. Si veda piano di monitoraggio. Segregazione rifiuti attuata: i rifiuti sono stoccati in appositi serbatoi Previste prove di compatibilità in laboratorio prima dello stoccaggio rifiuti nei serbatoi Non sono previsti rifiuti solidi in ingresso
3	Istituire e mantenere, nell'ambito del SGA, un inventario dei flussi di acque reflue e degli scarichi gassosi al fine di favorire la riduzione delle emissioni in acqua e in atmosfera	APPLICATA	I flussi di acque reflue e emissioni gassose sono individuati e controllati, i dati di monitoraggio sono periodicamente esaminati ed elaborati al fine di analizzare i flussi di massa degli inquinanti e individuare le strategie di riduzione. In particolare saranno rese disponibili tutte le informazioni richieste dalla specifica MTD che risultano applicabili al caso specifico. <ul style="list-style-type: none">- informazioni circa le caratteristiche dei rifiuti da trattare e dei processi di trattamento dei rifiuti: flussogrammi semplificati dei processi, che indichino l'origine delle emissioni; descrizioni delle tecniche integrate nei processi e del trattamento delle acque reflue/degli scarichi gassosi alla fonte, con indicazione delle loro prestazioni- informazioni sulle caratteristiche dei flussi delle acque reflue: valori medi e variabilità della portata, del pH e della conducibilità; valori medi di concentrazione e di carico delle sostanze pertinenti e loro variabilità; dati sulla bioeliminabilità: valori medi e variabilità della portata e della temperatura valori medi di e loro variabilità concentrazione e di carico delle sostanze pertinenti



BAT n.	BAT	STATO DI APPLICAZIONE	NOTE
			informazioni sulle caratteristiche dei flussi degli scarichi gassosi: valori medi e variabilità della portata e della temperatura.
4	Al fine di ridurre il rischio ambientale associato al deposito dei rifiuti, utilizzare le tecniche indicate. a) Ubicazione ottimale del deposito b) Adeguatezza della capacità del deposito c) Funzionamento sicuro del deposito d) Spazio separato per il deposito e la movimentazione di rifiuti pericolosi imballati	APPLICATA	Lo stoccaggio avviene in serbatoi chiusi, la pavimentazione dell'impianto è interamente impermeabilizzata e viene garantita la gestione di eventuali sversamenti attraverso l'invio degli stessi all'impianto. La movimentazione dei rifiuti avviene tramite condotte chiuse. L'area di stoccaggio è dotata di idoneo bacino di contenimento. d) non applicabile, in quanto non sono trattati rifiuti pericolosi
5	Elaborare ed attuare procedure per la movimentazione e il trasferimento dei rifiuti	APPLICATA	Presenza di procedure e tecniche, quali sistema di sicurezza per allacciamento tubazione di carico nei serbatoi, personale chimico qualificato, sistema gestione flussi in ingresso e in uscita.
1.2 MONITORAGGIO			
6	Le emissioni nelle acque identificate come rilevanti nell'inventario dei flussi di acque reflue BAT 3, effettuare un monitoraggio dei principali parametri di processo nei punti fondamentali	APPLICATA	L'impianto è dotato di sistemi di monitoraggio in continuo del processo di trattamento, in particolare sono oggetto di monitoraggio i seguenti parametri: - portata di alimentazione del comparto chimico-fisico; - pH nella fase di acidificazione del sistema chimico-fisico; - pH nel reattore Fenton; - potenziale red/ox nel reattore Fenton; - pH nella fase di neutralizzazione del comparto chimico-fisico;



BAT n.	BAT	STATO DI APPLICAZIONE	NOTE
			<ul style="list-style-type: none">- portata in alimentazione al comparto biologico;- ossigeno disciolto nel reattore biologico;- torbidità in uscita dal sedimentatore del comparto biologico;- pH allo scarico;- conducibilità allo scarico. <p>Tutti i parametri sopra elencati sono controllati acquisiti e registrati dal PLC di controllo dell'impianto, che segnala attraverso specifiche allarmi eventuali scostamenti dei parametri dalle specifiche di processo, in modo che il personale di conduzione dell'impianto possa intervenire coerentemente con la specifica anomalia in atto. Inoltre l'impianto è dotato di un laboratorio di analisi interno che può supportare il personale di conduzione nell'individuazione e nella soluzione delle problematiche più complesse.</p>
7	Monitorare le emissioni nell'acqua almeno alla frequenza e in conformità con le norme EN, o in assenza di queste in conformità con le norme ISO, le norme nazionali o altre norme internazionali che assicurino di ottenere dati di qualità scientifica equivalente.	APPLICATA	Effettuazione di analisi come stabilito da PdM
8	Monitorare le emissioni in atmosfera alla frequenza e in conformità con le norme EN, o in assenza di queste in conformità con le norme ISO, le norme nazionali o altre norme internazionali che assicurino di ottenere dati di qualità scientifica equivalente.	APPLICATA	Effettuazione di analisi come stabilito da PdM proposto con la presente istanza di modifica sostanziale AIA
9	Monitorare le emissioni diffuse di composti organici nell'atmosfera derivanti dalla rigenerazione di solventi esausti, dalla decontaminazione tramite solventi di apparecchiature contenenti POP, e dal trattamento fisico-chimico di solventi per il recupero del loro potere calorifico, almeno una volta l'anno, utilizzando una o una combinazione delle seguenti tecniche:	NON APPLICABILE	Dall'impianto non vengono trattati solventi



BAT n.	BAT	STATO DI APPLICAZIONE	NOTE
	a) Misurazione b) Fattori di emissione c) Bilancio di massa		
10	Monitorare periodicamente le emissioni di odori	APPLICATA	Effettuazione di analisi come stabilito da PdM proposto con la presente istanza di modifica sostanziale AIA (parametro Emissioni osmogene)
11	Monitorare almeno una volta all'anno il consumo anno di acqua, energia e materie prime, nonché la produzione annua di residui e di acque reflue	APPLICATA	Dati inseriti su portale AIDA annualmente
1.3 EMISSIONI NELL'ATMOSFERA			
12	Per prevenire le emissioni di odori, o se ciò non è possibile per ridurle, predisporre, attuare e riesaminare regolarmente, nell'ambito del sistema di gestione ambientale, un piano di gestione degli odori che includa tutti gli elementi riportati di seguito: - un protocollo contenente azioni e scadenze, - un protocollo per il monitoraggio degli odori come stabilito nella BAT 10	APPLICATA	Sistema di abbattimento delle emissioni provenienti dalle vasche di trattamento, composto da scrubbers e biofiltri. Confinamento in locale chiuso dei compressori. Emissioni odorigene monitorate annualmente come da PdM Inoltre è stato predisposto un piano di gestione degli odori che prevede: - l'esame critico dei dati ottenuti attraverso il monitoraggio al fine di verificare l'assenza di fenomeni fuori controllo - un protocollo di risposta in caso di eventi odorigeni identificati, ad esempio in presenza di rimostranze, che prevede campagne di monitoraggio specifico al fine di indentificare le fonti e attuare gli interventi correttivi più opportuni in realzione al fenomeno riscontrato un programma di prevenzione e riduzione degli odori attraverso l'esame critico dei dati ottenuti con il monitoraggio inteso a: identificarne la o le eventuali fonti; caratterizzarne i contributi e attuare misure di prevenzione e/o riduzione specifiche in funzione dei contributi individuati.



BAT n.	BAT	STATO DI APPLICAZIONE	NOTE
13	<p>Per prevenire le emissioni di odori, o se ciò non è possibile per ridurle, applicare una o una combinazione delle tecniche indicate di seguito:</p> <ul style="list-style-type: none">a) ridurre al minimo i tempi di permanenza,b) uso di trattamento chimico,c) ottimizzare il trattamento aerobico	APPLICATA	<p>La riduzione al minimo dei tempi di permanenza dei rifiuti è applicabile solo ai sistemi aperti, in considerazione del fatto che i serbatoi di stoccaggio rifiuti sono tutti chiusi, tale misura non è correttamente applicabile.</p> <p>Il trattamento chimico delle emissioni odorigene è correttamente applicato tramite sistema di abbattimento delle emissioni provenienti dalle vasche di trattamento (coperte da tendostrutture) e convogliate a sistemi di trattamento composto da scrubbers (scrubber ad umido) e biofiltri (degradazione biologica). L'ottimizzazione del sistema di areazione del trattamento aerobico è attuata attraverso la regolare manutenzione delle apparecchiature, il processo di denitrificazione richiede tuttavia che il reattore biologico resti per un certo periodo in stato di anaerobiosi, tuttavia le eventuali emissioni odorigene derivanti da tale fase sono convogliate al sistema di trattamento.</p>
14	<p>Al fine di prevenire le emissioni diffuse in atmosfera, in particolare di polveri, composti organici e odori, o se ciò non è possibile per ridurle, utilizzare una combinazione adeguata delle tecniche indicate:</p> <ul style="list-style-type: none">a) ridurre al minimo il numero di potenziali fonti di emissioni diffuse,b) selezione e impiego di apparecchiature ad alta integrità,c) prevenzione della corrosione,d) contenimento, raccolta e trattamento delle emissioni diffuse,e) bagnatura,f) manutenzione,g) pulizia delle aree di deposito e trattamento dei rifiuti,h) programma di rilevazione e riparazione delle perdite	APPLICATA	<p>È stata adottata la copertura di tutte le vasche sorgenti potenziali di emissioni osmogene e diffuse;</p> <p>Presenti sistemi di abbattimento delle emissioni provenienti dai serbatoi di stoccaggio rifiuti (carboni attivi)</p> <p>Installazione di sistemi di trattamento (scrubbers e biofiltri) delle emissioni (contaminanti volatili, organici sia aromatici che alifatici, inorganici tra cui H₂S e NH₃ ed odorigene.), per i quali sono previste controlli e</p>



BAT n.	BAT	STATO DI APPLICAZIONE	NOTE
			manutenzioni periodiche ordinarie e straordinarie come da piano di monitoraggio e controllo. Giornalmente (controllo visivo) è mantenuta pulita l'area di deposito trattamento rifiuti, come previsto nel piano di conduzione dell'impianto Registrazione delle manutenzioni ordinarie/straordinarie come da piano di monitoraggio.
15	Ricorrere alla combustione in torcia (flaring) esclusivamente per ragioni di sicurezza o in condizioni operative straordinarie (per esempio durante le operazioni di avvio, arresto ecc.) attraverso: a) sistema di recupero dei gas di capacità adeguata e utilizzare valvole di sfiato ad alta integrità. b) bilanciamento del sistema dei gas e l'utilizzo di dispositivi avanzati di controllo dei processi.	NON APPLICABILE	Non è previsto recupero di biogas in quanto non si effettua la digestione anaerobica dei fanghi.
16	Per ridurre le emissioni nell'atmosfera provenienti dalla combustione in torcia, se è possibile evitare questa pratica, usare entrambe le tecniche riportate in seguito: a) corretta progettazione dei dispositivi di combustione in torcia, b) monitoraggio e registrazione dei dati nell'ambito della gestione della combustione in torcia	NON APPLICABILE	Non è previsto recupero di biogas in quanto non si effettua la digestione anaerobica dei fanghi.
1.4. RUMORE E VIBRAZIONI			
17	Per prevenire le emissioni di rumore e vibrazioni, o se ciò non è possibile per ridurle, predisporre, attuare e riesaminare regolarmente, nell'ambito di SGA, un piano di gestione del rumore e delle vibrazioni che includa tutti gli elementi riportati di seguito: I. un protocollo contenente azioni da intraprendere e scadenza adeguate, II. un protocollo per il monitoraggio del rumore e delle vibrazioni, III. un protocollo di riposta in caso di eventi registrati riguardanti rumore e vibrazioni, ad esempio in presenza di rimostranze,	APPLICATA	Confinamento in locale chiuso dei compressori; pompe soffianti a servizio della vasca di ossidazione biologica collocate all'interno di una struttura in muratura parzialmente insonorizzata). Nell'ottobre 2018 è stata sviluppata valutazione previsionale di impatto acustico dalla quale emerge la necessità di prevedere alcune misure di riduzione della rumorosità per conformare le future installazioni dei sistemi di captazione e



BAT n.	BAT	STATO DI APPLICAZIONE	NOTE
	IV. un programma di riduzione del rumore e delle vibrazioni inteso a identificare la o le fonti, misurate/stimate l'esposizione a rumore e vibrazioni, caratterizzare i contributi delle fonti e applicare misure di prevenzione e/o riduzione		trattamento delle emissioni odorigene con i limiti normativi imposti dalla vigente normativa. Le opere previste saranno realizzate contestualmente all'installazione delle coperture e dei sistemi di trattamento (scrubber e biofiltri)
18	Per prevenire le emissioni di rumore e vibrazioni, o se ciò non è possibile per ridurle, applicare una o una combinazione delle tecniche indicate di seguito: a) ubicazione adeguata delle apparecchiature e degli edifici, b) misure operative, c) apparecchiature a bassa rumorosità, d) apparecchiature per il controllo del rumore e delle vibrazioni e) attenuazione del rumore	APPLICATA/IN PREVISIONE	Le opere di insonorizzazione necessarie a contenere le emissioni sonore entro i limiti prescritti sono descritte nella valutazione previsionale di impatto acustico elaborata nel mese di ottobre 2018
1.5. EMISSIONI NELL'ACQUA			
19	Al fine di ottimizzare il consumo di acqua, ridurre il volume di acque reflue prodotte e prevenire le emissioni nel suolo e nell'acqua, o se ciò non è possibile, utilizzare una combinazione adeguata delle tecniche indicate di seguito. a) Gestione dell'acqua (es. riduzione dei consumi) b) Ricircolo dell'acqua, c) Superficie impermeabile, d) Tecniche per ridurre la probabilità e l'impatto di tracimazioni e malfunzionamenti di vasche e serbatoi e) Copertura delle zone di deposito e di trattamento dei rifiuti, f) La segregazione dei flussi di acque, g) Adeguate infrastrutture di drenaggio, h) Disposizioni in merito alla progettazione e manutenzione per consentire il rilevamento e la riparazione delle perdite, i) Adeguata capacità di deposito temporaneo	APPLICATA	Verifiche periodiche del sistema idrico, al fine di ridurre i consumi di acqua e prevenirne contaminazioni. L'acqua di scarico deriva dal trattamento dei rifiuti liquidi, non è dunque possibile ipotizzare il suo reimpiego Sistemi separati di drenaggio delle acque, a seconda del relativo carico di inquinante (acque di prima pioggia, acque di processo, ecc.), provvisti di un adeguato sistema di collettamento in grado di intercettare le acque meteoriche, le acque di lavaggio dei fusti e dei serbatoi e le perdite occasionali nonché di isolare le acque che potrebbero potenzialmente risultare maggiormente inquinante da quelle meno contaminate. Infatti vengono trattate le acque maggiormente inquinate dall'impianto di trattamento stesso (acque di prima e seconda



BAT n.	BAT	STATO DI APPLICAZIONE	NOTE
			pioggia provenienti dalle coperture dell'impianto di trattamento, acque di prima pioggia provenienti dalla strada di accesso all' impianto di trattamento, eventuali sversamenti, percolati, acque di lavaggio). Le acque di seconda pioggia provenienti dalla strada di accesso all' impianto di trattamento vengono scaricate in roggia. -presenza di un bacino di raccolta delle acque in caso di emergenza
20	Al fine di ridurre le emissioni nell'acqua per il trattamento delle acque reflue utilizzare una combinazione adeguata delle tecniche indicate in seguito. a) Trattamento preliminare e primario, ad esempio: equalizzazione, neutralizzazione, separazione fisica, b) Trattamento fisico-chimico, ad esempio: adsorbimento, distillazione/rettificazione, precipitazione, ossidazione chimica, riduzione chimica, evaporazione, scambio di ioni, strippaggio, c) Trattamento biologico, ad esempio: trattamento a fanghi attivi, bioreattore a membrana, d) Denitrificazione: nitrificazione/ denitrificazione quando il trattamento comprende un trattamento biologico e) Rimozione dei solidi, ad esempio: coagulazione e flocculazione, sedimentazione, filtrazione, flottazione	APPLICATA	L'impianto di trattamento utilizza le seguenti tecniche considerate BAT: - Trattamento chimico – fisico con eventuale ossidazione chimica di tipo Fenton, seguito da separazione dei solidi mediante coagulazione, flocculazione e sedimentazione. - Trattamento biologico a fanghi attivi con processo di nitrificazione e denitrificazione, seguito da separazione dei solidi mediante sedimentazione.
1.6. EMISSIONI DA INCONVENIENTI E INCIDENTI			
21	Per prevenire o limitare le conseguenze ambientali di inconvenienti e incidenti, utilizzare tutte le tecniche indicate di seguito, nell'ambito del piano di gestione in caso di incidente. a) Misure di protezione (sistema di protezione antincendio, apparecchiature di controllo, etc.) b) Gestione delle emissioni da inconvenienti/incidenti (procedure e disposizioni tecniche) c) Registrazione e sistema di valutazione degli inconvenienti/ incidenti (registri)	APPLICATA	La gestione degli inconvenienti/ incidenti è effettuata secondo le istruzioni operative presenti nel piano di emergenza elaborato ai sensi del D.Lgs. 81/08 che contempla anche le emergenze ambientali



BAT n.	BAT	STATO DI APPLICAZIONE	NOTE
1.7. EFFICIENZA NELL'USO DEI MATERIALI			
22	Ai fini dell'utilizzo efficiente dei materiali, sostituire i materiali con rifiuti	NON APPLICABILE	Le materie prime (materie ausiliarie) impiegate come reagenti nei vari processi di trattamento non possono essere sostituite da rifiuti, in quanto questi non presentano le caratteristiche necessarie per le reazioni dei processi di trattamento.
1.8. EFFICIENZA ENERGETICA			
23	Al fine di utilizzare l'energia in modo efficiente, applicare entrambe le tecniche indicate di seguito. a) Piano di efficienza energetica (consumi annui, pianificazione obiettivi) b) Registro del bilancio energetico (consumo, flussi di energia con diagrammi o bilanci)	APPLICATA	L'azienda utilizza energia di natura solo elettrica, fornita dalla rete; annualmente si registrano e monitorano i consumi complessivi e specifici (per tonnellata di rifiuto trattato)
1.9. RIUTILIZZO DEGLI IMBALLAGGI			
24	Al fine di ridurre la quantità di rifiuti da smaltire, riutilizzare al massimo gli imballaggi nell'ambito del piano di gestione dei residui	APPLICATA	Imballaggi sono costituiti da cisternette contenenti i prodotti chimici necessari per il processo, le cisternette vuote sono rese al fornitore per essere riutilizzate.
Sezione 2 - TRATTAMENTO MECCANICO DEI RIFIUTI			
Le conclusioni delle BAT illustrate da questa sezione in poi sia applicano al trattamento meccanico dei rifiuti quando non combinato al trattamento biologico, e in aggiunta alle conclusioni generali sulle riportate nella sezione 1			
2.1 Conclusioni generali sulle BAT per il trattamento meccanico dei rifiuti			
2.1.1 EMISSIONI IN ATMOSFERA			
25	Al fine di ridurre le emissioni in atmosfera di polveri e metalli inglobati nel particolato, PCDD/F e PCB diossina-simili, applicare la BAT 14d e nell'utilizzare una o una combinazione delle tecniche indicate di seguito. a) Ciclone, b) Filtro a tessuto, c) Lavaggio a umido, d) Iniezione d'acqua nel frantumatore	NON APPLICABILE	Il trattamento meccanico previsto (sedimentazione) è combinato al trattamento chimico e/o biologico



BAT n.	BAT	STATO DI APPLICAZIONE	NOTE
2.2 TRATTAMENTO MECCANICO NEI FRANTUMATORI DI RIFIUTI METALLICI			
Le conclusioni sulle BAT illustrate nella presente sezione si applicano al trattamento meccanico in frantumatori di rifiuti metallici, in aggiunta della BAT25			
2.2.1 PRESTAZIONE AMBIENTALE COMPLESSIVA			
26	Al fine di migliorare la prestazione ambientale complessiva e prevenire le emissioni dovute a inconvenienti e incidenti, applicare la BAT 14g e tutte le seguenti richieste: a) attuazione di una procedura d'ispezione dettagliata dei rifiuti in balle prima della frantumazione, b) rimozione e smaltimento in sicurezza degli elementi pericolosi presenti nel flusso di rifiuti in ingresso (ad esempio, le bombole di gas, veicoli a fine vita non decontaminati, RAEE non decontaminati, oggetti contaminati con PCB o mercurio, materiale radioattivo) c) trattamento dei contenitori solo quando accompagnati da una dichiarazione di pulizia.	NON APPLICABILE	Non si effettua trattamento meccanico nei frantumatori di rifiuti metallici
2.2.2 DEFLAGRAZIONI			
27	Al fine di prevenire le deflagrazioni e ridurre le emissioni in caso di deflagrazione, applicare la tecnica a) e una o entrambe le tecniche b) e c) indicate di seguito. a) Piano di gestione in caso di deflagrazione, b) serrande di sovrappressione, c) pre-frantumazione	NON APPLICABILE	
2.2.3 EFFICIENZA ENERGETICA			
28	Al fine di utilizzare l'energia in modo efficiente, mantenere stabile l'alimentazione del frantumatore.	NON APPLICABILE	
2.3 TRATTAMENTO DEI RAEE CONTENENTI VFC E/O VHC			
Le conclusioni sulle BAT illustrate nella presente sezione si applicano al trattamento dei RAEE contenenti VFC e/o VHC, in aggiunta della BAT25			
2.3.1 EMISSIONI IN ATMOSFERA			
29	Al fine di prevenire le emissioni di composti organici nell'atmosfera o, se ciò non è possibile, di ridurle, applicare la BAT14d, la BAT14h e utilizzare la tecnica a) e una o entrambe le tecniche b) e c) indicate in seguito. a) Piano di gestione in caso di deflagrazione, b) Condensazione criogenica,	NON APPLICABILE	Non si effettua trattamento dei RAEE contenenti VFC e/o VHC



BAT n.	BAT	STATO DI APPLICAZIONE	NOTE
	c) adsorbimento		
2.3.2 ESPLOSIONI			
30	Per prevenire le emissioni dovute alle esplosioni che si verificano durante il trattamento di RAEE contenenti VFC e/o VHC utilizzare una delle seguenti tecniche: a) atmosfera inerte, b) ventilazione forzata	NON APPLICABILE	Non si effettua trattamento dei RAEE contenenti VFC e/o VHC
2.4. TRATTAMENTO MECCANICO DI RIFIUTI CON POTERE CALORIFICO In aggiunta alla BAT 25, le conclusioni sulle BAT della presente sezione si applicano al trattamento meccanico dei rifiuti con potere calorifico di cui all'allegato I, punti 5.3 a) iii) e 5.3 b) ii), della direttiva 2010/75/UE			
2.4.1 EMISSIONI IN ATMOSFERA			
31	Per ridurre le emissioni di composti organici nell'atmosfera, applicare la BAT 14d e utilizzare una o una combinazione delle tecniche indicate di seguito. a) Adsorbimento, b) biofiltro, c) ossidazione termica, d) lavaggio a umido	NON APPLICABILE	Non si effettua trattamento meccanico di rifiuti con potere calorifico
2.5 TRATTAMENTO MECCANICO DEI RAE E CONTENENTI MERCURIO Le conclusioni sulle BAT illustrate nella presente sezione si applicano al trattamento meccanico dei RAEE contenenti mercurio, in aggiunta della BAT 25			
2.5.1 EMISSIONI IN ATMOSFERA			
32	Al fine di ridurre le emissioni nell'atmosfera, raccogliere le emissioni di mercurio alla fonte, inviarle al sistema di abbattimento e monitorarle	NON APPLICABILE	Non si effettua trattamento meccanico di rifiuti con potere calorifico
Sezione 3 – TRATTAMENTO BIOLOGICO DEI RIFIUTI Le conclusioni sulle BAT illustrate dalla presente sezione si applicano al trattamento biologico dei rifiuti in aggiunta alle conclusioni generali delle BAT sezioni 1. Le conclusioni sulle BAT della presente sezione non si applicano al trattamento dei rifiuti liquidi a base acquosa.			
3.1. Conclusioni generali sulle BAT per il trattamento biologico dei rifiuti			
3.1.1. PRESTAZIONE AMBIENTALE COMPLESSIVA			
33	Per ridurre le emissioni di odori e migliorare la prestazione ambientale complessiva, selezionare i rifiuti in ingresso	APPLICATA	I rifiuti in ingresso prima dell'accettazione sono sottoposti a procedura di omologa che contempla prove di trattabilità mediante



BAT n.	BAT	STATO DI APPLICAZIONE	NOTE
			processo biologico e prove di compatibilità e reattività con altri rifiuti eventualmente stoccati nei serbatoi. Presenza di Moduli di OMOLOGA per richiesta di ingresso (Mod. 1), di accettazione (Mod. 2) e di accettazione del carico (Mod. 3).
3.1.2. EMISSIONI IN ATMOSFERA			
34	<p>Per ridurre le emissioni convogliate nell'atmosfera di polveri, composti organici e composti odorigeni, incluso H₂S e NH₃, utilizzare una o una combinazione delle tecniche indicate di seguito.</p> <ul style="list-style-type: none">a) Adsorbimentob) Biofiltroc) Filtro a tessutod) Ossidazione termicae) Lavaggio a umido	APPLICATA	<p>Sistema ad abbattimento a carboni attivi per serbatoi di stoccaggio;</p> <p>sistema di abbattimento delle emissioni provenienti dalle vasche di trattamento, composto da scrubbers (scrubber ad umido) e biofiltri;</p> <p>Tutti i sistemi di abbattimento adottati sono conformi ai requisiti della D.G.R. IX/3552 del 30/05/2012.</p> <p>Le operazioni di manutenzione dei sistemi di abbattimento sono riportate nel piano di monitoraggio e nel piano di gestione e conduzione impianto</p>
3.1.3. EMISSIONI NELL'ACQUA E UTILIZZO D'ACQUA			
35	<p>Al fine di ridurre la produzione di acque reflue e l'utilizzo d'acqua, utilizzare tutte le tecniche di seguito indicate.</p> <ul style="list-style-type: none">a) Segregazione dei flussi di acque (percolato in acque di dilavamento superficiale)b) Ricircolo dell'acqua (di condensazione, di lavaggio, di dilavamento superficiale, etc.)c) Riduzione al minimo della produzione di percolato	APPLICATA	<p>a) le acque di dilavamento di superfici contaminate vengono drenate in vasca di raccolta della prima pioggia e sversamenti, dalla quale viene poi trasferito, per mezzo della pompa PS6, al comparto biologico o al comparto chimo fisico, a seconda della qualità delle acque raccolte, previa analisi a cura del laboratorio interno</p>



BAT n.	BAT	STATO DI APPLICAZIONE	NOTE
			b) Il ricircolo delle acque non risulta possibile in quanto le acque derivano dal trattamento rifiuti c) Non è prevista produzione di percolato in quanto non sono trattati rifiuti solidi
3.2 TRATTAMENTO AEROBICO DEI RIFIUTI			
Le conclusioni sulle BAT illustrate nella presente sezione si applicano al trattamento aerobico dei rifiuti, in aggiunta alle conclusioni generali delle BAT per il trattamento biologico dei rifiuti			
3.2.1. PRESTAZIONE AMBIENTALE COMPLESSIVA			
36	Al fine di ridurre le emissioni in atmosfera e migliorare la prestazione ambientale complessiva, consiste nel monitorare e/o controllare i principali parametri dei rifiuti e dei processi, quali: - caratteristiche dei rifiuti in ingresso (es. rapporto C/N, granulometria), - temperatura e tenore di umidità in diversi punti dell'andana, - aerazione dell'andana (es. frequenza di rivoltamento, [O ₂] e/o [CO ₂], temperatura dei flussi d'aria in caso di aerazione forzata), - porosità, altezza e larghezza dell'andana.	NON APPLICABILE	Non si effettua trattamento di rifiuti solidi
3.2.2. EMISSIONI ODORIGENE ED EMISSIONI DIFFUSE NELL'ATMOSFERA			
37	Per ridurre le emissioni diffuse di polveri, odori e bioaerosol nell'atmosfera provenienti dalle fasi di trattamenti all'aperto, applicare una o entrambe le tecniche di seguito indicate. a) Copertura con membrane semipermeabili b) Adeguamento delle operazioni alle condizioni meteorologiche	NON APPLICABILE	Non si effettua trattamento di rifiuti solidi
3.3. TRATTAMENTO ANAEROBICO DEI RIFIUTI			
Le conclusioni sulle BAT illustrate nella presente sezione si applicano al trattamento anaerobico dei rifiuti, in aggiunta alle conclusioni sulle BAT per il trattamento biologico dei rifiuti			
3.3.1 EMISSIONI IN ATMOSFERA			
38	Al fine di ridurre le emissioni in atmosfera e migliorare la prestazione ambientale complessiva, monitorare e/o controllare i principali parametri dei rifiuti e dei processi	NON APPLICABILE	Non si effettua trattamento di rifiuti solidi
3.4. TRATTAMENTO MECCANICO BIOLOGICO DEI RIFIUTI			



BAT n.	BAT	STATO DI APPLICAZIONE	NOTE
Le conclusioni sulle BAT illustrate nella presente sezione si applicano al trattamento meccanico biologico dei rifiuti, in aggiunta alle conclusioni generali sulle BAT per il trattamento biologico dei rifiuti sezione 3			
3.4.1 EMISSIONI IN ATMOSFERA			
39	Al fine di ridurre le emissioni nell'atmosfera, applicare entrambe le tecniche di seguito indicate. a) Segregazione dei flussi di scarichi gassosi b) Ricircolo degli scarichi gassosi	NON APPLICABILE	Si trattano rifiuti liquidi
Sezione 4 - TRATTAMENTO FISICO-CHIMICO DEI RIFIUTI			
Le conclusioni sulle BAT illustrate dalla presente sezione si applicano al trattamento fisico-chimico dei rifiuti, in aggiunta alle conclusioni generali sulle BAT sezione 1			
4.1. TRATTAMENTO FISICO-CHIMICO DEI RIFIUTI SOLIDI E/O PASTOSI			
4.1.1 PRESTAZIONE AMBIENTALE COMPLESSIVA			
40	Al fine di migliorare la prestazione ambientale complessiva, monitorare i rifiuti in ingresso nell'ambito delle procedure di pre-accettazione e accettazione	NON APPLICABILE	Non si effettua trattamento di rifiuti solidi
4.1.2. EMISSIONI IN ATMOSFERA			
41	Per ridurre le emissioni di polveri, composti organici e NH ₃ nell'atmosfera, applicare la BAT 14d e utilizzare una o una combinazione delle tecniche indicate di seguito. a) Adsorbimento b) Biofiltro c) Filtro a tessuto d) Lavaggio a umido	NON APPLICABILE	Non si effettua trattamento di rifiuti solidi
4.2. RIGENERAZIONE DEGLI OLI USATI			
4.2.1 PRESTAZIONE AMBIENTALE COMPLESSIVA			
42	Al fine di migliorare la prestazione ambientale complessiva, monitorare i rifiuti in ingresso nell'ambito delle procedure di pre-accettazione e accettazione	NON APPLICABILE	Non si effettua rigenerazione di oli esausti, né si trattano rifiuti con elevate concentrazioni di oli e idrocarburi o emulsioni oleose
43	Al fine di ridurre la quantità di rifiuti da smaltire, utilizzare una o entrambe le tecniche indicate di seguito. a) Recupero di materiali b) Recupero di energia	NON APPLICABILE	Non si effettua rigenerazione di oli esausti, né si trattano rifiuti con elevate concentrazioni di oli e idrocarburi o emulsioni oleose



BAT n.	BAT	STATO DI APPLICAZIONE	NOTE
4.2.2 EMISSIONI IN ATMOSFERA			
44	Per ridurre le emissioni di composti organici nell'atmosfera, consiste nell'applicare la BAT 14d e utilizzare una o una combinazione delle tecniche indicate di seguito. a) Adsorbimento b) Ossidazione termica c) Lavaggio a umido	NON APPLICABILE	Non si effettua rigenerazione di olii esausti, né si trattano rifiuti con elevate concentrazioni di oli e idrocarburi o emulsioni oleose
4.3 TRATTAMENTO FISICO-CHIMICO DEI RIFIUTI CON POTERE CALORIFICO			
4.3.1 EMISSIONI IN ATMOSFERA			
45	Per ridurre le emissioni di composti organici nell'atmosfera, consiste nell'applicare la BAT 14d e utilizzare una o una combinazione delle tecniche indicate di seguito. a) Adsorbimento b) Condensazione criogenica c) Ossidazione termica d) Lavaggio a umido	NON APPLICABILE	Non si effettua trattamento fisico-chimico dei rifiuti con potere calorifico
4.4. RIGENERAZIONE DEI SOLVENTI ESAUSTI			
4.4.1. PRESTAZIONE AMBIENTALE COMPLESSIVA			
46	Al fine di migliorare la prestazione ambientale complessiva della rigenerazione dei solventi esausti, utilizzare una o entrambe le tecniche indicate di seguito. a) Recupero di materiali b) Recupero di energia	NON APPLICABILE	Non si effettua rigenerazione dei solventi esausti
47	Per ridurre le emissioni di composti organici nell'atmosfera, applicare la BAT 14d e utilizzare una combinazione delle tecniche indicate di seguito. a) Ricircolo dei gas di processo in una caldaia a vapore b) Adsorbimento c) Ossidazione termica d) Condensazione o condensazione criogenica e) Lavaggio a umido	NON APPLICABILE	Non si effettua rigenerazione dei solventi esausti
4.6. TRATTAMENTO TERMICO DEL CARBONE ATTIVO ESAURITO, DEI RIFIUTI DI CATALIZZATORI E DEL TERRENO ESCAVATO CONTAMINATO			
4.6.1. PRESTAZIONE AMBIENTALE COMPLESSIVA			



BAT n.	BAT	STATO DI APPLICAZIONE	NOTE
48	Per migliorare la prestazione ambientale complessiva del trattamento termico del carbone attivo esaurito, dei rifiuti di catalizzatori e del terreno escavato contaminato, utilizzare tutte le tecniche indicate di seguito. a) Recupero di calore dagli scarichi gassosi dei forni b) Forno a riscaldamento indiretto c) Tecniche integrate nei processi per ridurre le emissioni nell'atmosfera	NON APPLICABILE	Non si effettua trattamento termico del carbone attivo esaurito, dei rifiuti di catalizzatori e del terreno escavato contaminato
4.6.2 EMISSIONI IN ATMOSFERA			
49	Per ridurre le emissioni di HCl, HF, polveri e composti organici nell'atmosfera, applicare la BAT 14d e utilizzare una o una combinazione delle tecniche indicate di seguito. a) Ciclone b) Precipitatore elettrostatico c) Filtro a tessuto d) Lavaggio a umido e) Adsorbimento f) Condensazione g) Ossidazione termica	NON APPLICABILE	Non si effettua trattamento termico del carbone attivo esaurito, dei rifiuti di catalizzatori e del terreno escavato contaminato
4.7. LAVAGGIO CON ACQUA DEL TERRENO ESCAVATO CONTAMINATO			
4.7.1. EMISSIONI IN ATMOSFERA			
50	Per ridurre le emissioni nell'atmosfera di polveri e composti organici rilasciati nelle fasi di deposito, movimentazione e lavaggio, applicare la BAT 14d e utilizzare una o una combinazione delle tecniche indicate di seguito. a) Adsorbimento b) Filtro a tessuto c) Lavaggio a umido	NON APPLICABILE	Non si effettua lavaggio con acqua del terreno escavato contaminato
4.8. DECONTAMINAZIONE DELLE APPARECCHIATURE CONTENENTI PCB			
4.8.1 PRESTAZIONE AMBIENTALE COMPLESSIVA			
51	Per migliorare la prestazione ambientale complessiva e ridurre le emissioni convogliate di PCB e composti organici nell'atmosfera, utilizzare tutte le tecniche indicate di seguito.	NON APPLICABILE	Non si effettua decontaminazione delle apparecchiature contenenti PCB



BAT n.	BAT	STATO DI APPLICAZIONE	NOTE
	a) Rivestimento delle zone di deposito e di trattamento dei rifiuti b) Attuazione di norme per l'accesso del personale intese a evitare la dispersione della contaminazione c) Ottimizzazione della pulizia delle apparecchiature e del drenaggio d) Controllo e monitoraggio delle emissioni in atmosfera e) Smaltimento dei residui di trattamento dei rifiuti f) Recupero del solvente, nel caso di lavaggio con solventi		
Sezione 5 - TRATTAMENTO DEI RIFIUTI LIQUIDI A BASE ACQUOSA			
Le conclusioni sulle BAT illustrate nella presente sezione si applicano al trattamento dei rifiuti a base acquosa in aggiunta alle conclusioni generali sulle BAT sezione 1			
5.1. PRESTAZIONE AMBIENTALE COMPLESSIVA			
52	Al fine di migliorare la prestazione ambientale complessiva, monitorare i rifiuti in ingresso nell'ambito delle procedure di pre-accettazione e accettazione	APPLICATA	I rifiuti in ingresso prima dell'accettazione sono sottoposti a procedura di omologa che contempla anche prove di bioeliminabilità mediante prova di trattamento biologico a fanghi attivi durante la quale si valuta anche il potenziale di inibizione, controllo del rapporto COD/BOD ₅ , prove di rottura emulsione mediante trattamento chimico-fisico. Presenza di Moduli di OMOLOGA per richiesta di ingresso (Mod. 1), di accettazione (Mod. 2) e di accettazione del carico (Mod. 3).
5.2 EMISSIONI IN ATMOSFERA			
53	Per ridurre le emissioni di HCl, NH ₃ e composti organici nell'atmosfera, applicare la BAT 14d e utilizzare una o una combinazione delle tecniche indicate di seguito: a) Adsorbimento b) Biofiltro c) Ossidazione termica d) Lavaggio a umido	APPLICATA	Sistema ad abbattimento a carboni attivi per serbatoi di stoccaggio; sistema di abbattimento delle emissioni provenienti dalle vasche di trattamento, composto da scrubbers (scrubber ad umido) e biofiltri



E. QUADRO PRESCRITTIVO

L'Azienda è tenuta a rispettare le prescrizioni del presente quadro dalla data di rilascio del presente provvedimento.

E.1 ARIA

E.1.1 Valori limite di emissione

Nella tabella sottostante si riportano i valori limite per le emissioni in atmosfera:

Emissione	Provenienza	Portata (Nmc/h)	Durata (h/g)	Inquinanti	Valore limite
E3	Vasca 1 trattamento chimico-fisico Vasca 2 trattamento biologico Vasca 3 Acque meteoriche e sversamenti Vasca 5 sedimentatore biologico 2 ispessitori (sigla Pe1) filtropressa (Pe2), vasca Fenton (sigla Pe3) pozzetti delle pompe di trasferimento della vasca di reazione chimico-fisico (sigla Pe4 e Pe5)	22.000	24	NH3	5 mg/Nmc
				H2S	5 mg/Nmc
				Emissioni osmogene	200 ouE/Nmc
				TVOC	10 mg/Nmc
E4	Vasca 4 sedimentatore chimico- fisico Sfiati serbatoi rifiuti in ingresso (Pe6) Vasche polmone rifiuti in ingresso (Pe 8, Pe9)	1.800	24	NH3	5 mg/Nmc
				H2S	5
				Emissioni osmogene	200 ouE/Nmc
				TVOC	10 mg/Nmc

Tabella E.1: Limiti alle emissioni in atmosfera

- I) **Per le emissioni generate dalla fase di ispessimento dei fanghi biologici dovranno comunque essere adottati tutti gli accorgimenti necessari al fine di evitare molestie olfattive.**
- II) **Preso atto che l'emissione E2, derivante dallo sfiato del serbatoio di stoccaggio dei fanghi biologici ed E5 derivante dallo sfiato del silo calce, sono dotati di impianto di abbattimento conformi alla normativa vigente, non si impongono limiti**
- III) Il mancato rispetto dei valori limite sopra riportati e/o fenomeni di molestia olfattiva comportano la modifica/integrazione dell'impianto di abbattimento/contenimento delle emissioni.



- IV) Gli inquinanti ed i parametri, le metodiche di campionamento e di analisi, le frequenze ed i punti di campionamento devono essere coincidenti con quanto riportato nel piano di monitoraggio e controllo.
- V) I controlli degli inquinanti devono essere eseguiti nelle condizioni di esercizio dell'impianto per le quali lo stesso è stato dimensionato ed in relazione alle sostanze effettivamente impiegate nel ciclo tecnologico e descritte nel presente Allegato tecnico.
- VI) I punti di emissione devono essere chiaramente identificati mediante apposizione di idonee segnalazioni.
- VII) L'accesso ai punti di prelievo deve essere garantito in ogni momento e deve possedere i requisiti di sicurezza previsti dalle norme vigenti.
- VIII) I risultati delle analisi eseguite alle emissioni devono riportare i seguenti dati:
- Concentrazione degli inquinanti espressa in mg/Nm³;
 - Portata dell'aeriforme espressa in Nm³/h;
 - Il dato di portata deve essere inteso in condizioni normali (273,15 ° K e 101,323 kPa);
 - Temperatura dell'aeriforme espressa in °C;
 - Ove non indicato diversamente, il tenore dell'ossigeno di riferimento è quello derivante dal processo.
 - Se nell'effluente gassoso, il tenore volumetrico di ossigeno è diverso da quello di riferimento, la concentrazione delle emissioni deve essere calcolata mediante la seguente formula:

$$E = \frac{21 - O_2}{21 - O_{2M}} * E_M$$

Dove:

E = Concentrazione da confrontare con il limite di legge;

E_M = Concentrazione misurata;

O_{2M} = Tenore di ossigeno misurato;

O = Tenore di ossigeno di riferimento.

E.1.2 Prescrizioni impiantistiche

- IX) Devono essere evitate emissioni diffuse e fuggitive, attraverso il mantenimento in condizioni di perfetta efficienza dei sistemi di captazione delle emissioni.
- X) Tutte le emissioni tecnicamente convogliabili (come definite al punto e dell'art. 270 del Dlgs 152/06) dovranno essere presidiate da un idoneo sistema di aspirazione localizzato ed inviate all'esterno dell'ambiente di lavoro. Qualora un dato punto di emissione sia individuato come "non tecnicamente convogliabile" fornire motivazioni tecniche mediante apposita relazione.
- XI) Dovranno essere adottati tutti gli accorgimenti necessari al fine di evitare molestie olfattive.
- XII) Gli impianti di abbattimento devono rispettare le seguenti prescrizioni:
- Idonei punti di prelievo, collocati in modo adeguato, devono essere previsti a valle dei presidi depurativi installati, per consentire un corretto campionamento e, laddove l'Azienda lo ritenga opportuno, a monte degli stessi, al fine di accertarne l'efficienza. Nella definizione della loro ubicazione si deve fare riferimento alla norma UNI EN ISO 16911-1 2013 e successive, integrazioni e modificazioni. Laddove le norme tecniche non fossero attuabili, il Gestore potrà applicare altre opzioni (opportunamente documentate) e, comunque, concordate con il Dipartimento ARPA competente per territorio.



- Un'opportuna procedura di gestione degli eventi o dei malfunzionamenti deve essere definita da parte del Gestore dell'impianto così da garantire, in presenza di eventuali situazioni anomale, un'adeguata attenzione ed efficacia degli interventi. In ogni caso, qualora:
 - non esistano impianti di abbattimento di riserva;
 - si verifichi una interruzione nell'esercizio degli impianti di abbattimento motivata dalla loro manutenzione o da guasti accidentali,il Gestore dovrà provvedere, limitatamente al ciclo tecnologico a essi collegato, all'arresto totale dell'esercizio degli impianti industriali dandone comunicazione entro le otto ore successive all'evento alla Provincia, al Comune e al Dipartimento A.R.P.A. competenti per territorio. Gli impianti produttivi potranno essere riattivati solo dopo il ripristino dell'efficienza degli impianti di abbattimento a essi collegati.
- Le caratteristiche degli impianti di abbattimento devono essere coerenti con i criteri e le indicazioni di cui alla D.G.R. n. 3552 del 30 maggio 2012 ed eventuali successive modifiche o integrazioni. A tale scopo dovrà essere tenuta disponibile la documentazione tecnica che ne attesti la conformità. Si sottolinea che non è sottoposta a preventiva comunicazione l'installazione di impianti di abbattimento durante la fase di messa a regime.

XIII) Gli interventi di controllo e di manutenzione ordinaria e straordinaria finalizzati al monitoraggio dei parametri significativi dal punto di vista ambientale dovranno essere eseguiti secondo quanto riportato nel piano di monitoraggio. In particolare devono essere garantiti i seguenti parametri minimali:

- manutenzione parziale (controllo delle apparecchiature pneumatiche ed elettriche) da effettuarsi secondo le indicazioni fornite dal costruttore dell'impianto (libretto d'uso / manutenzione o assimilabili), in assenza delle indicazioni di cui sopra con frequenza almeno quindicinale;
- manutenzione totale da effettuarsi secondo le indicazioni fornite dal costruttore dell'impianto (libretto d'uso / manutenzione o assimilabili), in assenza delle indicazioni di cui sopra con frequenza almeno semestrale;
- controlli periodici dei motori dei ventilatori, delle pompe e degli organi di trasmissione (cinghie, pulegge, cuscinetti, ecc.) al servizio dei sistemi d'estrazione e depurazione dell'aria, da effettuarsi secondo le indicazioni fornite dal costruttore dell'impianto (libretto d'uso / manutenzione o assimilabili), in assenza delle indicazioni di cui sopra con frequenza almeno semestrale;
- tutte le operazioni di manutenzione dovranno essere annotate in un registro dotato di pagine con numerazione progressiva ove riportare:
 - la data di effettuazione dell'intervento;
 - il tipo di intervento (ordinario, straordinario, ecc.);
 - la descrizione sintetica dell'intervento;
 - l'indicazione dell'autore dell'intervento.

Tale registro deve essere tenuto a disposizione delle autorità preposte al controllo.

Qualora l'Azienda disponga di un sistema di registrazione delle attività eseguite sugli impianti, in particolare relativamente agli interventi sopra elencati, e tale sistema sia informatico, non modificabile e dotato di procedura definita per l'accesso e la codifica dei dati, potrà considerarsi a tutti gli effetti sostitutivo del registro di manutenzione.

XIV) Nel caso in cui si rilevi per una o più apparecchiature, connesse o indipendenti, un aumento della frequenza degli eventi anomali, le tempistiche di manutenzione e la gestione degli eventi dovranno essere riviste in accordo con A.R.P.A. territorialmente competente.



- XV) Devono essere tenute a disposizione di eventuali controlli le schede tecniche degli impianti di abbattimento attestanti la conformità degli impianti ai requisiti impiantistici richiesti dalle normative di settore.

E.1.3 Prescrizioni generali

- XVI) Gli effluenti gassosi non devono essere diluiti più di quanto sia inevitabile dal punto di vista tecnico e dell'esercizio secondo quanto stabilito dall'art. 271, commi 12 e 13, del D.Lgs. 152/06 (ex art. 3 comma 3 del D.M. 12/7/90).
- XVII) In accordo con il comma 14 dell'art. 271 del Dlgs 152/06 i limiti alle emissioni si applicano ai periodi di normale funzionamento dell'impianto con esclusione dei periodi di avvio, arresto e guasti.
- XVIII) I sistemi di aspirazione e abbattimento devono sempre essere tenuti in funzione quando sono in corso le attività da essi presidiate.
- XIX) Tutti i condotti di adduzione e di scarico che convogliano gas, fumo e polveri, devono essere provvisti ciascuno di fori di campionamento dal diametro di 100 mm. In presenza di presidi depurativi, le bocchette di ispezione devono essere previste a monte ed a valle degli stessi. Tali fori, devono essere allineati sull'asse del condotto e muniti di relativa chiusura metallica. Nella definizione della loro ubicazione si deve fare riferimento alla norma UNI EN 10169 e successive, eventuali, integrazioni e modificazioni e/o metodiche analitiche specifiche. Laddove le norme tecniche non fossero attuabili, l'esercente potrà applicare altre opzioni (opportunamente documentate) e, comunque, concordate con l'ARPA competente per territorio.
- XX) Qualunque interruzione nell'esercizio degli impianti di abbattimento necessaria per la loro manutenzione o dovuta a guasti accidentali, qualora non esistano equivalenti impianti di abbattimento di riserva, deve comportare la fermata, limitatamente al ciclo tecnologico ed essi collegato, dell'esercizio degli impianti industriali, dando comunicazione entro le otto ore successive all'evento all'Autorità Competente, al Comune e all'ARPA competente per territorio. Gli impianti potranno essere riattivati solo dopo la rimessa in efficienza degli impianti di abbattimento a loro collegati.
- XXI) Entro 3 mesi dalla messa a regime delle strutture autorizzate con il presente atto, il Gestore dovrà presentare una relazione sulle emissioni odorigene dell'impianto, anche applicando il modello previsionale di diffusione in atmosfera di sostanze odorigene sviluppato in sede di VIA ai riscontri analitici ottenuti dal monitoraggio. Sulla base di tale relazione il Gestore dovrà altresì presentare una proposta di Piano di gestione degli odori che includa tutti gli elementi riportati di seguito (riferimento BAT 12 Decisione UE 2018/1147 del 10/08/2018):
- un protocollo contenente azioni e scadenze,
 - un protocollo per il monitoraggio degli odori,
 - un protocollo di risposta in caso di eventi odorigeni identificati, ad esempio in presenza di rimostranze,
 - un programma di prevenzione e riduzione degli odori inteso a: identificarne la o le fonti; caratterizzare i contributi delle fonti; attuare misure di prevenzione e/o riduzione.

E.1.4 Prescrizioni relative ai nuovi punti di emissione

- XXII) Il Gestore, almeno 15 giorni prima di dare inizio alla messa in esercizio degli impianti nuovi, od oggetto di modifica, deve darne comunicazione in via telematica e firmata digitalmente al SUAP (per il successivo inoltro a Provincia, Comune e Arpa competenti per territorio).
- XXIII) Il termine massimo per la messa a regime degli impianti è stabilito in tre mesi a partire dalla data di messa in esercizio degli stessi. Qualora durante la fase di messa a regime si evidenziasse eventi tali da rendere necessaria una proroga rispetto al termine fissato, il



Gestore dovrà presentare direttamente alla Provincia una richiesta nella quale dovranno essere:

- descritti sommariamente gli eventi che hanno determinato la necessità di richiedere tale proroga;
- indicato il nuovo termine per la messa a regime.

La proroga s'intende concessa qualora la Provincia di Como non si esprima nel termine di 20 giorni dal ricevimento della relativa richiesta.

XXIV) Entro 20 giorni dalla data di messa a regime degli impianti nuovi, od oggetto di modifica, il Gestore è tenuto ad attuare un ciclo di verifiche in campo volte a caratterizzare le emissioni derivanti dagli impianti autorizzati e così permettere la determinazione della valutazione della quantità di effluente in atmosfera, della concentrazione degli inquinanti presenti ed il conseguente flusso di massa.

XXV) Il ciclo di campionamenti dovrà essere inserito in un periodo di marcia controllata degli impianti non inferiore a 10 giorni e così da permetterne l'esecuzione secondo le previsioni generali di cui al metodo UNICHIM 158/1988 e a successivi atti normativi che dovessero essere adottati su questa tematica, così da sviluppare una strategia di valutazione delle emissioni che tenga conto dei criteri, della durata, del tipo e del numero di campionamenti ivi previsti e consenta di cogliere l'obiettivo di descrivere il ciclo produttivo in essere dai punti di vista concorrenti dell'esercizio degli impianti e delle emissioni generate.

XXVI) Gli esiti delle rilevazioni analitiche devono essere presentati entro 2 mesi dalla data di messa a regime degli impianti, in via telematica e firmati digitalmente, al SUAP (per il successivo inoltrare a Provincia, Comune e Arpa competenti per territorio) ed essere accompagnati da una relazione finale che riporti la caratterizzazione del ciclo produttivo e delle emissioni generate, evidenziando se durante la messa a regime dell'impianto sia stata necessaria l'installazione di un sistema di abbattimento per il rispetto dei limiti, nonché le strategie di rilevazione effettivamente adottate.

XXVII) Le verifiche successive devono essere eseguite con la frequenza prevista dal Piano di Monitoraggio a partire dalla data di messa a regime degli impianti.

E.2 ACQUA

E.2.1 Valori limite di emissione

Il gestore della Ditta dovrà assicurare per lo scarico industriale S1 il rispetto dei valori limite previsti dalla tabella 3 dell'Allegato V, alla Parte Terza del D.Lgs. 152/06 e smi per gli scarichi in fognatura, così come modificata nella tabella che segue.

PARAMETRI	Unità di misura	Limiti allo scarico
pH*		<u>5,5-10,5</u>
Temperatura*	°C	<u>40</u>
Colore*		<u>non percettibile con diluizione 1:100 su uno spessore di 10 cm</u>
Odore		non deve essere causa di molestie
materiali grossolani*		<u>10</u>
Solidi sospesi totali*	mg/L	<u>≤400</u>
BOD5 (come O2)*	mg/L	<u>≤1.500</u>
COD (come O2)*	mg/L	<u>≤2.500</u>
Alluminio*	mg/L	<u>≤10</u>
Arsenico	mg/L	<u>≤0,5</u>



PARAMETRI	Unità di misura	Limiti allo scarico
Bario	mg/L	-
Boro*	mg/L	≤12
Cadmio	mg/L	≤0,02
Cromo totale	mg/L	≤4
Cromo VI	mg/L	≤0,20
Ferro	mg/L	≤4
Manganese	mg/L	≤4
Mercurio	mg/L	≤0,005
Nichel	mg/L	≤4
Piombo	mg/L	≤0,3
Rame	mg/L	≤0,4
Selenio	mg/L	≤0,03
Stagno	mg/L	
Zinco	mg/L	≤1,0
Cianuri totali (CN)	mg/L	≤1,0
Cloro attivo libero	mg/L	≤0,3
Solfuri(come H2S)*	mg/L	≤10
Solfiti(come SO3)*	mg/L	≤30
Solfati(come SO4)*	mg/L	≤4.000
Cloruri*	mg/L	≤4.000
Fluoruri	mg/L	≤12
Fosforo totale (come P)	mg/L	≤10
Azoto complessivo, inteso come tutte le forme dell'azoto, inorganico e organico (come N)*	mg/L	≤180
Grassi e olii animali/vegetali*	mg/L	≤50
Idrocarburi totali	mg/L	≤10
Fenoli	mg/L	≤1
Aldeidi	mg/L	≤2
Solventi organici aromatici	mg/L	≤0,4
Solventi organici azotati	mg/L	≤0,2
Tensioattivi totali*	mg/L	≤100
Pesticidi fosforati	mg/L	≤0,10
Pesticidi totali (esclusi i fosforati)	mg/L	≤0,05
tra cui:		
- aldrin	mg/L	≤0,01
- dicldrin	mg/L	≤0,01
- endrin	mg/L	≤0,002
- isodrin	mg/L	≤0,002
Solventi clorurati	mg/L	≤2
Escherichia coli	UFC/ 100mL	
Saggio di tossicità acuta**		Il campione non è accettabile quando dopo 24 ore il numero degli organismi immobili è >= del 80% del totale

***Parametri in deroga**

**Il saggio di tossicità è obbligatorio. Oltre al saggio su *Daphnia magna*, possono essere eseguiti saggi di tossicità acuta su *Ceriodaphnia dubia*, *Selenastrum capricornutum*, batteri bioluminescenti o organismi quali *Artemia salina*, per scarichi di acqua salata o altri organismi tra quelli che saranno indicati ai sensi del punto 4 dell'allegato 5 alla parte terza del D.Lgs 152/06. In caso di esecuzione di più test di tossicità si consideri il risultato peggiore. Il risultato positivo della prova di tossicità non determina l'applicazione diretta delle sanzioni, determina altresì l'obbligo di approfondimento delle indagini analitiche, la ricerca delle cause di tossicità e la loro rimozione.

Tabella E.2: limiti allo scarico S1



- I) Il volume totale delle acque industriali scaricate nel collettore fognario comunale non dovrà superare i 115.000 mc/anno; tale valore autorizzato potrà essere ridiscusso, su richiesta dell'azienda che gestisce il servizio di depurazione (Como Acqua Srl), in base al volume realmente scaricato nel corso dell'anno.
- II) Secondo quanto disposto dall'art. 101, comma 5, del D.Lgs. 152/06, i valori limite di emissione non possono in alcun caso essere conseguiti mediante diluizione con acque prelevate esclusivamente allo scopo. Non è comunque consentito diluire con acque di raffreddamento, di lavaggio o prelevate esclusivamente allo scopo gli scarichi parziali contenenti le sostanze indicate ai numeri 1, 2, 3, 4, 5, 6, 7, 8, 9, 10, 12, 15, 16, 17 e 18 della tabella 5 dell'Allegato 5 relativo alla Parte Terza del D.Lgs. 152/06, prima del trattamento degli scarichi parziali stessi per adeguarli ai limiti previsti dal presente decreto.
- III) Fatte salve le limitazioni di cui alla nota 2 della tabella 5 dell'Allegato 5 alla parte III del D.Lgs. 152/2006, eventuali deroghe alla tabella di cui sopra devono essere richieste alla Provincia di Como, previa acquisizione di parere tecnico favorevole del Gestore dell'impianto di depurazione delle acque reflue urbane (Como Acqua Srl). La Provincia si esprime in merito ai sensi dell'art. 29 nonies del D.Lgs. 152/06 e s.m.i.. Fino a tale espressione rimangono vigenti i limiti non derogati ed elencati nella tabella sopra riportata.
- IV) In caso di criticità sull'impianto di depurazione delle acque reflue urbane o sulla rete a valle dello scarico dell'Azienda, le deroghe alla Tabella 3 seconda colonna dell'Allegato 5 medesimo, potranno essere revocate, in qualsiasi momento di validità del presente atto, previa comunicazione scritta da parte dell'Autorità Competente su indicazione di Como Acqua Srl, Società di gestione del Servizio idrico integrato, al Gestore (Azienda), all'ARPA e all'Ufficio d'Ambito, senza che il Gestore medesimo possa avanzare alcuna richiesta di risarcimento danni. Potrà eventualmente essere concesso un tempo congruo, qualora non vi sia pericolo per l'ambiente, per il raggiungimento del rispetto dei limiti fissati dal D.Lgs. n. 152/06. La deroga potrà inoltre essere revocata, senza alcun diritto a indennizzo, qualora esternalità ambientali lo rendano necessario, anche in tal caso con eventuale concessione di un tempo congruo, qualora non vi sia pericolo per l'ambiente, per il raggiungimento del rispetto dei limiti fissati dal D.Lgs. n. 152/06.
- V) Fintanto che saranno mantenute deroghe rilasciate dall'Ente Gestore della fognatura comunale per i valori limite relativi al COD, rispetto a quanto indicato nella tabella 3 Allegato 5 della Parte Terza del D.Lgs. 152/06, il Gestore della Ditta dovrà calcolare su base annua la resa depurativa del trattamento biologico per il COD, comunicando i risultati ottenuti entro il 28 febbraio dell'anno successivo ad ARPA, Como Acqua Srl, Ufficio d'Ambito e Autorità Competente.
- VI) Fatto salvo quanto indicato alla prescrizione di cui al punto II) del paragrafo E.6, il Gestore dovrà comunicare per iscritto a Como Acqua Srl eventuali anomalie tecniche che dovessero incidere sulla qualità e quantità dello scarico come sopra individuato. Al contempo dovrà indicare gli interventi messi in atto o previsti per la risoluzione delle problematiche (qualora note). La comunicazione comunque non costituirà implicita richiesta di autorizzazione al superamento dei limiti, né darà titolo a derogare quanto prescritto dal presente provvedimento.
- VII) Ogni modifica delle connessioni fra le varie strutture che costituiscono l'impianto dovrà essere comunicata alla Provincia e ad ARPA.
- VIII) il Gestore del SII si riserva di richiedere, in futuro, un'eventuale modulazione dello scarico secondo orari concordati, al fine di regolarizzare nell'arco della giornata gli afflussi di portata e di inquinanti alle infrastrutture gestite;
- IX) il Gestore del SII si riserva di richiedere, in futuro, l'eventuale interposizione di altri impianti di pretrattamento, in relazione ad eventuali mutate condizioni intervenute quali: nuove normative di legge, disfunzioni impiantistiche ed altro.



E.2.2 Requisiti e modalità per il controllo

- X) Gli inquinanti ed i parametri, le metodiche di campionamento e di analisi, le frequenze ed i punti di campionamento devono essere coincidenti con quanto riportato nel piano di monitoraggio.
- XI) Devono essere previsti idonei pozzetti, di facile accesso, per il campionamento ed il controllo dei reflui fra le diverse fasi del processo di depurazione.
- XII) I controlli degli inquinanti dovranno essere eseguiti nelle più gravose condizioni di esercizio dell'impianto di trattamento rifiuti.
- XIII) L'accesso ai punti di prelievo deve essere a norma di sicurezza secondo le norme vigenti.

E.2.3 Prescrizioni impiantistiche

- XIV) I pozzetti di prelievo campioni devono essere a perfetta tenuta, mantenuti in buono stato e sempre facilmente accessibili per i campionamenti, ai sensi del D.Lgs. 152/06, Titolo III, Capo III, art. 101; periodicamente dovranno essere asportati i fanghi ed i sedimenti presenti sul fondo dei pozzetti stessi.
- XV) Devono essere presenti idonei misuratori di portata e/o contatori volumetrici su ciascuna linea di alimentazione alle diverse sezioni dell'impianto.
- XVI) Dovrà essere effettuata la misurazione quantitativa delle acque industriali scaricate (S1) mediante misuratore di portata di tipo elettromagnetico in corrispondenza del pozzetto di campionamento, nonché dovrà essere installato un campionatore automatico degli scarichi termostato e adeguatamente dimensionato.
- XVII) I dati derivanti dal monitoraggio aziendale dovranno essere registrati e resi disponibili per verifiche da parte dell'ente di controllo.
- XVIII) Dovrà essere garantito il funzionamento della pompa a servizio dello svuotamento del pozzetto separatore delle acque di prima pioggia anche in assenza di energia elettrica.

E.2.4 Prescrizioni generali

- XIX) Gli scarichi devono essere conformi alle norme contenute nel Regolamento Locale di Igiene ed alle altre norme igieniche eventualmente stabilite dalle autorità sanitarie e devono essere gestiti nel rispetto del Regolamento del Gestore della fognatura.
- XX) Il Gestore dovrà adottare tutti gli accorgimenti atti ad evitare che qualsiasi situazione prevedibile possa influire, anche temporaneamente, sulla qualità degli scarichi; qualsiasi evento accidentale (incidente, avaria, evento eccezionale, ecc.) che possa avere ripercussioni sulla qualità dei reflui scaricati, dovrà essere comunicato tempestivamente all'Autorità competente per l'AIA e al dipartimento ARPA competente per territorio e al Gestore della fognatura/impianto di depurazione qualora non possa essere garantito il rispetto dei limiti di legge, l'autorità competente potrà prescrivere l'interruzione immediata dello scarico nel caso di fuori servizio dell'impianto di depurazione.
- XXI) L'eventuale malfunzionamento del dispositivo di separazione delle acque meteoriche dovrà essere registrato come intervento di manutenzione straordinaria e dovrà essere immediatamente comunicato all'Autorità competente per l'AIA e al dipartimento ARPA competente per territorio.
- XXII) **Il Gestore dovrà effettuare una rivalutazione delle sostanze pertinenti nei flussi di acque reflue in adempimento alla BAT.3 dopo due anni di esercizio continuativo dell'impianto. L'inventario dovrà essere trasmesso a Provincia, ARPA, Ufficio d'Ambito e Como Acqua SRL entro i tre mesi successivi.**
- XXIII) **Dopo due anni di esercizio continuativo dell'impianto, deve essere trasmessa (nei successivi 3 mesi) a Provincia, Ufficio d'Ambito, Como Acqua srl, ARPA una relazione**



finalizzata a valutare la necessità o meno di mantenere le deroghe - per uno o più parametri - ai limiti di Tab. 3 dell'Allegato 5 alla parte terza del D.lgs 152/2006 e s.m.i. – seconda colonna, tale relazione dovrà comprendere:

- valutazione dettagliata della tipologia di inquinanti (sostanze pericolose o meno) scaricate dall'insediamento, quantitativi relativi in termini di flussi di massa e volumi;
- analisi costi benefici sugli interventi di natura gestionale e/o impiantistica che l'azienda dovrebbe realizzare per garantire il rispetto dei limiti allo scarico in fognatura fissati dal D.lgs 152/2006 e s.m.i - Tab. 3 dell'Allegato 5 alla parte terza;
- copia dei referti analitici e dei relativi verbali di campionamento attestanti tutte le analisi effettuate

Successivamente con cadenza quadriennale dovrà deve essere trasmessa a Provincia, Ufficio d'Ambito, Como Acqua srl, ARPA la relazione di cui sopra, debitamente aggiornata e completa di copia dei referti analitici e dei relativi verbali di campionamento attestanti le analisi effettuate.

XXIV) Entro 6 mesi dalla notifica del provvedimento di modifica dell'AIA dovrà essere trasmessa una relazione in cui venga specificata tipologia ed origine delle acque meteoriche "provenienti dai capannoni adiacenti". Dovrà essere chiarita la motivazione per cui tali acque vengano recapitate al sistema di separazione dell'azienda Bluacque. Sulla base dell'esito delle valutazioni che precedono dovrà essere predisposta una eventuale ipotesi progettuale per individuare un recapito alternativo per le stesse.

E.3 RUMORE

E.3.1 Valori limite

La ditta è tenuta a rispettare i valori limite assoluti di emissione e di immissione di cui al DPCM 14/11/1997, in relazione alle classi acustiche definite dall'attuale piano di zonizzazione acustica comunale. Il piano di CLASSIFICAZIONE ACUSTICA del Comune di Colverde, approvato con deliberazione del Consiglio Comunale n. 18 del 19/06/2012, ha inserito l'area su cui insiste l'impianto in classe 5 – aree prevalentemente industriali.

LIMITE DI EMISSIONE	
Diurno dB(A) LAeq	Notturmo dB(A) LAeq
65	55
LIMITE DI IMMISSIONE	
Diurno dB(A) LAeq	Notturmo dB(A) LAeq
70	60
LIMITI DIFFERENZIALI DI IMMISSIONE	
Diurno dB(A) LAeq	Notturmo dB(A) LAeq
+5	+3

Tabella E.3: valori limite per le emissioni sonore



E.3.2 Requisiti e modalità per il controllo

- I) Le modalità di presentazione dei dati delle verifiche di inquinamento acustico vengono riportati nel piano di monitoraggio.
- II) Le rilevazioni fonometriche dovranno essere eseguite nel rispetto delle modalità previste dal D.M. del 16 marzo 1998 da un tecnico competente in acustica ambientale deputato all'indagine.

E.3.3 Prescrizioni generali

- III) Preso atto dei risultati della valutazione previsionale di impatto acustico derivante dalle opere oggetto della modifica sostanziale, si prescrive la coibentazione con guaina fonoassorbente dei condotti di aspirazione dell'aria verso i biofiltri; in alternativa potrà essere messa in atto, previa comunicazione all'Autorità Competente, altra misura di mitigazione tale da avere un'efficacia di abbattimento dell'emissione sonora uguale o superiore a 5dB(A).
- IV) Entro 2 mesi dalla messa a regime delle modifiche autorizzate con il presente atto dovrà essere effettuata una campagna di rilievi acustici, con le modalità indicate al paragrafo F.3.4, e i risultati dovranno essere trasmessi entro un mese dal termine della campagna di rilevamento all'Autorità Competente, al Comune territorialmente competente e ad ARPA.
- V) Nel caso in cui eventuali future misurazioni evidenzino superamenti dei limiti sopra riportati, si dovranno apportare idonei interventi di mitigazione acustica con effetto anche sulle aree/spazi utilizzati da persone e comunità (art. 2 comma 3 del DPCM 14/11/97).
- VI) Al termine delle opere di mitigazione di cui sopra dovrà essere realizzata una nuova campagna di rilievi strumentali finalizzata al rispetto dei valori limite.
- VII) Qualora si intendano realizzare modifiche agli impianti o interventi che possano influire sulle emissioni sonore, previo invio della comunicazione all'Autorità competente prescritta al successivo punto E.6. I), dovrà essere redatta, secondo quanto previsto dalla DGR n.7/8313 dell' 8/03/2002, una valutazione previsionale di impatto acustico. Una volta realizzati le modifiche o gli interventi previsti, dovrà essere effettuata una campagna di rilievi acustici al perimetro dello stabilimento e presso i principali recettori ed altri punti da concordare con il Comune ed ARPA, al fine di verificare il rispetto dei limiti di emissione e di immissione sonora, nonché il rispetto dei valori limite differenziali.
- VIII) Sia i risultati dei rilievi effettuati, contenuti all'interno di una valutazione di impatto acustico, sia la valutazione previsionale di impatto acustico devono essere presentati all'Autorità Competente, all'Ente comunale territorialmente competente e ad ARPA dipartimentale.

E.4 SUOLO

- I) Devono essere verificate periodicamente le condizioni di tenuta dei bacini di contenimento.
- II) Devono essere mantenute in buono stato di pulizia le griglie di scolo delle pavimentazioni interne ai fabbricati e di quelle esterne.
- III) Deve essere mantenuta in buono stato la pavimentazione impermeabile dei fabbricati e delle aree di carico e scarico, effettuando sostituzioni del materiale impermeabile se deteriorato o fessurato.
- IV) Le operazioni di carico, scarico e movimentazione devono essere condotte con la massima attenzione al fine di non far permeare nel suolo alcunché.
- V) Qualsiasi sversamento, anche accidentale, deve essere contenuto e ripreso, per quanto possibile, a secco.
- VI) Le caratteristiche tecniche, la conduzione e la gestione dei serbatoi fuori terra ed interrati e delle relative tubazioni accessorie interrate devono essere effettuate conformemente a



quanto disposto dal Regolamento Locale d'Igiene - tipo della Regione Lombardia (Titolo II, cap. 2, art. 2.2.9 e 2.2.10), ovvero dal Regolamento Comunale d'Igiene, dal momento in cui venga approvato, e secondo quanto disposto dal Regolamento regionale n. 2 del 13 Maggio 2002, art. 10.

- VII) Tutte le vasche realizzate con manufatti in c.a. a servizio dell'impianto di trattamento devono garantire la perfetta tenuta idraulica, eventualmente anche mediante trattamenti impermeabilizzanti. I risultati di tali accertamenti devono essere conservati e messi a disposizione dell'autorità di controllo.
- VIII) Deve essere effettuata una verifica sulla tenuta di tutte le vasche dell'impianto con cadenza annuale.
- IX) L'eventuale dismissione di serbatoi interrati deve essere effettuata conformemente a quanto disposto dalla normativa vigente. Indirizzi tecnici per la conduzione, l'eventuale dismissione, i controlli possono essere ricavati dal documento "Linee guida – Serbatoi interrati" pubblicato da ARPA Lombardia (marzo 2013).
- X) La ditta deve segnalare tempestivamente all'Autorità Competente ed agli Enti competenti ogni eventuale incidente o altro evento eccezionale che possa causare inquinamento del suolo.

E.5 RIFIUTI

E.5.1 Requisiti e modalità per il controllo

- I) I controlli sui rifiuti in entrata ed in uscita dall'impianto, nonché le modalità di registrazione dei controlli effettuati, devono essere coincidenti con quanto riportato nel piano di monitoraggio.

E.5.2 Attività di gestione rifiuti autorizzata

- II) L'impianto deve essere munito di apposito cancello da chiudersi al di fuori delle ore lavorative, o in caso di assenza anche temporanea del personale della ditta. Dovrà inoltre essere segnalata la presenza dell'impianto con un cartello indicante gli estremi autorizzativi nonché la denominazione e la sede del soggetto responsabile della gestione dello stesso e dovrà altresì essere specificato il divieto di accesso al personale non autorizzato. In assenza del personale operativo i macchinari, le attrezzature ed i materiali devono essere in stato di sicurezza secondo le regole d'uso specificate dai costruttori e le regole di buona pratica.
- III) Le tipologie di rifiuti in ingresso all'impianto, le operazioni e i relativi quantitativi, nonché la localizzazione delle attività di stoccaggio e smaltimento dei rifiuti devono essere conformi a quanto riportato nel capitolo B del presente allegato tecnico.
- IV) Si ribadiscono le quantità massime che la ditta è tenuta a rispettare per le attività di gestione rifiuti autorizzate:

deposito preliminare (D15): 789 m³

smaltimento rifiuti liquidi (D8, D9): 92.000 t/anno – 400 t/giorno

- V) Il deposito temporaneo dei rifiuti deve rispettare la definizione di cui all'art. 183, comma 1, lettera bb) del D.Lgs. 152/06; qualora le suddette definizioni non vengano rispettate, il produttore di rifiuti è tenuto a darne comunicazione all'autorità competente ai sensi dell'art.29-nonies del D.Lgs. 152/2006 e smi.
- VI) Prima della ricezione dei rifiuti all'impianto, la ditta deve verificare l'accettabilità degli stessi mediante acquisizione di idonea certificazione riportante le caratteristiche chimico-fisiche dei rifiuti citati (formulario di identificazione e/o risultanze analitiche). Tale operazione deve essere eseguita per ogni conferimento di partite di rifiuti ad eccezione di quelli che provengono da un ciclo tecnologico ben definito, in tal caso la verifica dovrà essere almeno



semestrale. Per i rifiuti allo stato liquido le analisi devono accertare almeno i seguenti parametri:

- pH
- conducibilità
- materiali sedimentabili
- materiali in sospensione totali
- COD
- BOD5
- TKN
- P totale
- Sostanze ex tab. 5 dell'allegato 5 del D.Lgs. 152/06

- VII) Qualora il carico di rifiuti sia respinto, il gestore dell'impianto deve comunicarlo alla Provincia entro e non oltre 24 ore trasmettendo fotocopia del formulario di identificazione;
- VIII) I rifiuti da avviare al trattamento depurativo (D8-D9) dovranno essere allo stato liquido o comunque pompabile e conferiti obbligatoriamente nella sezione di deposito preliminare; le operazioni di scarico devono essere effettuate su area impermeabilizzata e presidiata.
- IX) I rifiuti ritirabili e trattabili nell'impianto non devono avere concentrazioni di solventi clorurati superiori a 20 mg/l.
- X) la ditta dovrà ottemperare agli obblighi previsti dal D.lgs. 152/2006 e s.m.i. relativamente alla documentazione relativa alla gestione dei rifiuti ove prevista (registri di carico e scarico, MUD, formulari), con riferimento anche ai contenuti della L. 7 agosto 2012 n. 134, del D.P.C.M. 20 dicembre 2012 e del D.M. 20/03/2013);
- XI) Sul registro di carico e scarico dovrà essere riportato anche il dato della quantità di COD relativa al carico di rifiuti accettato.
- XII) L'impianto di depurazione deve operare in modo tale da poter immediatamente cessare lo scarico nel caso di guasti e malfunzionamenti; in tali casi dovrà prevedersi che il refluo non perfettamente trattato sia rinviato in testa all'impianto.
- XIII) Deve essere garantita una capacità residua di trattamento pari almeno al 10% della capacità di progetto; qualunque variazione della capacità residua deve essere comunicata.
- XIV) I fanghi prodotti dall'impianto di depurazione devono essere ammassati in bacini aventi le seguenti caratteristiche:
- sistemi di contenimento e opere di protezione contro il dilavamento meteorico che devono essere tali da garantire la salvaguardia delle acque di falda;
 - il percolato prodotto deve essere drenato e convogliato in idoneo pozzetto di raccolta e inviato al trattamento;
 - essere smaltiti in conformità alle disposizioni della vigente normativa in materia di smaltimento rifiuti;
- XV) E' vietata la miscelazione dei fanghi provenienti dal pretrattamento chimico-fisico con quelli provenienti dal trattamento biologico.
- XVI) Le acque depurate derivanti dalla fase di depurazione biologica non possono essere utilizzate per diluire i rifiuti.
- XVII) Sulla linea di alimentazione dei rifiuti all'impianto, devono essere installati idonei misuratori di portata o contatori volumetrici.



- XVIII) Settimanalmente dai contatori volumetrici e/o misuratori di portata deve essere rilevato e riportato, in allegato al registro di carico e scarico ex D.Lgs. 152/06, il dato progressivo del volume dei rifiuti avviati al trattamento.
- XIX) Eventuali malfunzionamenti dei misuratori o contatori di portata installati dovranno immediatamente essere comunicati ad ARPA e all'autorità competente.
- XX) Dovrà essere tempestivamente segnalato ad ARPA e all'autorità competente qualsivoglia malfunzionamento si determini sull'impianto.
- XXI) La gestione dei rifiuti dovrà essere effettuata da personale edotto del rischio rappresentato dalla loro movimentazione e informato della pericolosità dei rifiuti; durante le operazioni gli addetti dovranno disporre di idonei dispositivi di protezione individuale (DPI) in base al rischio valutato.
- XXII) Le aree interessate dalla movimentazione, dallo stoccaggio e dalle soste operative dei mezzi che intervengono a qualsiasi titolo sul rifiuto, dovranno essere impermeabilizzate, e realizzate in modo tale da garantire la salvaguardia delle acque di falda e da facilitare la ripresa di possibili sversamenti.
- XXIII) Le aree utilizzate per lo stoccaggio dei rifiuti dovranno essere adeguatamente contrassegnate al fine di rendere nota la natura e la pericolosità dei rifiuti, dovranno inoltre essere apposte tabelle che riportino le norme di comportamento del personale addetto alle operazioni di stoccaggio; inoltre tali aree devono essere di norma opportunamente protette dall'azione delle acque meteoriche; qualora, invece, i rifiuti siano soggetti a dilavamento da parte delle acque piovane, deve essere previsto un idoneo sistema di raccolta delle acque di percolamento, che vanno successivamente trattate nel caso siano contaminate.
- XXIV) I rifiuti devono essere stoccati per categorie omogenee e devono essere contraddistinti da un codice C.E.R., in base alla provenienza ed alle caratteristiche del rifiuto stesso; è vietato miscelare categorie diverse di rifiuti pericolosi di cui all'allegato G dell'allegato alla parte quarta del D.Lgs. 152/06, ovvero di rifiuti pericolosi con rifiuti non pericolosi, se non preventivamente autorizzata.
- XXV) Per i codici specchio dovrà essere dimostrata la non pericolosità mediante analisi per ogni partita di rifiuto accettata presso l'impianto, ad eccezione di quelle partite che provengono continuamente da un ciclo tecnologico ben definito, nel qual caso la certificazione analitica dovrà essere almeno semestrale.
- XXVI) Qualora l'impianto/attività rientri tra quelli indicati nel D.P.R. 151/2011, la messa in esercizio dell'impianto è subordinata all'acquisizione del certificato di prevenzione incendi da parte dei VV.F. territorialmente competenti o della dichiarazione sostitutiva prevista dalla normativa vigente.
- XXVII) I recipienti fissi e mobili devono essere provvisti di:
- a. idonee chiusure per impedire la fuoriuscita del contenuto
 - b. accessori e dispositivi atti ad effettuare in condizioni di sicurezza le operazioni di riempimento e svuotamento
 - c. mezzi di presa per rendere sicure ed agevoli le operazioni di movimentazione.
- XXVIII) La movimentazione e lo stoccaggio dei rifiuti, da effettuare in condizioni di sicurezza, deve:
- evitare la dispersione di materiale pulverulento nonché gli sversamenti al suolo di liquidi;
 - evitare l'inquinamento di aria, acqua, suolo e sottosuolo, ed ogni danno a flora e fauna;
 - evitare per quanto possibile rumori e molestie olfattive;
 - produrre il minor degrado ambientale e paesaggistico possibile;



- rispettare le norme igienico - sanitarie;
- XXIX) Deve essere evitato ogni danno o pericolo per la salute, l'incolumità, il benessere e la sicurezza della collettività, dei singoli e degli addetti.
- XXX) I serbatoi per i rifiuti liquidi:
- devono riportare una sigla di identificazione;
 - devono possedere sistemi di captazione degli eventuali sfiati originati dalle operazioni di carico dei serbatoi, da effettuarsi a circuito chiuso, che devono essere inviati a apposito sistema di abbattimento o sotto battente idraulico in una delle vasche di trattamento
 - possono contenere un quantitativo massimo di rifiuti non superiore al 90% della capacità geometrica del singolo serbatoio;
 - devono essere provvisti di segnalatori di livello ed opportuni dispositivi antitraboccamento;
 - se dotati di tubazioni di troppo pieno, ammesse solo per gli stoccaggi di rifiuti non pericolosi, lo scarico deve essere convogliato in apposito bacino di contenimento.
- XXXI) Le operazioni di travaso di rifiuti soggetti al rilascio di effluenti molesti devono avvenire in ambienti provvisti di aspirazione e captazione delle esalazioni con il conseguenti convogliamento delle stesse in idonei impianti di abbattimento.
- XXXII) Il Gestore dovrà riportare i dati relativi ai rifiuti in ingresso ed in uscita sullo specifico applicativo web predisposto dall'Osservatorio Regionale Rifiuti – Sezione Regionale del Catasto Rifiuti (ARPA Lombardia) secondo le modalità e la frequenza comunicate dalla stessa Sezione Regionale del Catasto Rifiuti.
- XXXIII) A seguito delle attività autorizzate con il presente atto, entro 2 mesi il Gestore dell'impianto dovrà revisionare il "Protocollo di gestione dei rifiuti" e trasmetterlo all'Autorità Competente, agli Enti territorialmente competenti ed all'Autorità di controllo (ARPA). Tale documento dovrà tener conto delle prescrizioni gestionali già inserite nel quadro prescrittivo del presente documento, pertanto l'impianto dovrà essere gestito con le modalità in esso riportate. Il Protocollo di gestione dei rifiuti potrà essere revisionato in relazione a mutate condizioni di operatività dell'impianto o a seguito di modifiche delle norme applicabili di cui sarà data comunicazione all'Autorità competente e al Dipartimento ARPA competente territorialmente.
- XXXIV) Viene rideterminata in **€ 245.330,21** l'ammontare totale della fideiussione che la ditta deve prestare a favore dell'Autorità competente, relativa alle voci riportate nella seguente tabella; la fideiussione deve essere prestata ed accettata in conformità con quanto stabilito dalla d.g.r. n. 19461/04. La mancata presentazione della suddetta fideiussione entro il termine di 30 giorni dalla data di comunicazione del presente provvedimento, ovvero la difformità della stessa dall'allegato A alla d.g.r. n. 19461/04, comporta la revoca del provvedimento stesso come previsto dalla d.g.r. sopra citata.

Operazione	Rifiuti	Quantità	Totale
D15	NP	789 (=749 + 40) m³	€ 139.353,26
D8, D9	NP	16.666 kg/h	€ 105.976,95
AMMONTARE TOTALE			€ 245.330,21

Tabella E.4: calcolo della fidejussione



E.5.3 Prescrizioni generali

- XXXV) Devono essere adottati tutti gli accorgimenti possibili per ridurre al minimo la quantità di rifiuti prodotti, nonché la loro pericolosità.
- XXXVI) Per il deposito di rifiuti infiammabili deve essere acquisito il certificato di prevenzione incendi (CPI) secondo quanto previsto dal Decreto del Ministero dell'Interno 4 maggio 1998; all'interno dell'impianto devono comunque risultare soddisfatti i requisiti minimi di prevenzione incendi (uscite di sicurezza, porte tagliafuoco, estintori, ecc.).
- XXXVII) Per i rifiuti da imballaggio devono essere privilegiate le attività di riutilizzo e recupero. E' vietato lo smaltimento in discarica degli imballaggi e dei contenitori recuperati, ad eccezione degli scarti derivanti dalle operazioni di selezione, riciclo e recupero dei rifiuti di imballaggio. E' inoltre vietato immettere nel normale circuito dei rifiuti urbani imballaggi terziari di qualsiasi natura.
- XXXVIII) Qualora l'attività generasse veicoli fuori uso gli stessi devono essere considerati rifiuti e pertanto gestiti ed avviati a smaltimento secondo quanto previsto dall'art. 227 comma 1 lettera c) del D. Lgs. 152/06 e disciplinato dal D.Lgs. 24 giugno 2003 n. 209 o per quelli non rientranti nel citato decreto, devono essere gestiti secondo quanto previsto dall'art. 231 del D.Lgs. 152/06.

E.6 ULTERIORI PRESCRIZIONI

- I) La realizzazione delle strutture autorizzate con il presente atto dovrà essere conforme agli elaborati tecnici allegati all'istanza di modifica sostanziale, nella loro ultima revisione.
- II) Ai sensi dell'art.29-nonies del D.Lgs. 152/06 e s.m.i. il Gestore è tenuto a comunicare all'Autorità competente variazioni nella titolarità della gestione dell'impianto ovvero modifiche progettate dell'impianto; il Gestore informa altresì l'autorità competente in merito ad ogni nuova istanza presentata per l'installazione ai sensi della normativa in materia di prevenzione di rischi di incidente rilevante, ai sensi della normativa in materia di valutazione di impatto ambientale o ai sensi della normativa in materia urbanistica, comunicando, prima di realizzare gli interventi, gli elementi in base ai quali il Gestore ritiene che gli interventi previsti non comportino né effetti sull'ambiente, né contrasto con le prescrizioni esplicitamente già fissate nell'AIA.
- III) Il Gestore del complesso IPPC deve comunicare tempestivamente all'Autorità competente, al Comune, alla Provincia e ad ARPA territorialmente competente eventuali inconvenienti o incidenti che influiscano in modo significativo sull'ambiente nonché eventi di superamento dei limiti prescritti.
- IV) Ai sensi del D.Lgs. 152/06 e s.m.i., art. 29-decies, comma 5, al fine di consentire le attività dei commi 3 e 4, il gestore deve fornire tutta l'assistenza necessaria per lo svolgimento di qualsiasi verifica tecnica relativa all'impianto, per prelevare campioni e per raccogliere qualsiasi informazione necessaria ai fini del presente decreto.
- V) L'eventuale presenza all'interno del sito produttivo di qualsiasi oggetto contenente amianto non più utilizzato o che possa disperdere fibre di amianto nell'ambiente in concentrazioni superiori a quelle ammesse dall'art. 3 della legge 27 marzo 1992, n. 257, ne deve comportare la rimozione; l'allontanamento dall'area di lavoro dei suddetti materiali e tutte le operazioni di bonifica devono essere realizzate ai sensi della l. 257/92. I rifiuti contenenti amianto devono essere gestiti e trattati ai sensi del DM 29 luglio 2004 n.248.
- VI) In particolare, in presenza di coperture in cemento-amianto (eternit) dovrà essere valutato il rischio di emissione di fibre aerodisperse e la Ditta dovrà prevedere, in ogni caso, interventi che comportino l'incapsulamento, la sovracopertura o la rimozione definitiva del materiale



deteriorato. I materiali rimossi sono considerati rifiuto e pertanto devono essere conferiti in discarica autorizzata. Nel caso dell'incapsulamento o della sovracopertura, si rendono necessari controlli ambientali biennali ed interventi di normale manutenzione per conservare l'efficacia e l'integrità dei trattamenti effettuati. Delle operazioni di cui sopra, deve obbligatoriamente essere effettuata preventiva comunicazione agli Enti competenti ed all'A.S.L. competente per territorio. Nel caso in cui le coperture non necessitino di tali interventi, dovrà comunque essere garantita l'attivazione delle procedure operative di manutenzione ordinaria e straordinaria e di tutela da eventi di disturbo fisico delle lastre, nonché il monitoraggio dello stato di conservazione delle stesse attraverso l'applicazione di quanto previsto all'allegato A della D.d.g. n. 13237 del 18/11/2008.

- VII) Durante le fasi di avvio, arresto e malfunzionamento dell'impianto il gestore del Complesso IPPC deve rispettare le seguenti prescrizioni impiantistiche:
- a. ridurre, in caso di impossibilità del rispetto dei valori limite, le produzioni fino al raggiungimento dei valori limite richiamati o sospendere le attività oggetto del superamento dei valori limite stessi;
 - b. fermare, in caso di guasto o avaria o malfunzionamento dei sistemi di contenimento delle emissioni in aria o acqua, i cicli produttivi e/o gli impianti ad essi collegati, entro 4 ore dall'individuazione del guasto.

E.7 MONITORAGGIO E CONTROLLO

Il monitoraggio e controllo dovrà essere effettuato seguendo i criteri individuati nel piano relativo descritto al paragrafo F.

I dati relativi ai controlli previsti dal Piano di monitoraggio dovranno essere comunicati secondo le modalità indicate nel DDS n.1696 del 23/2/2009 utilizzando l'applicativo "AIDA" appositamente predisposto da ARPA. Le registrazioni dei dati previsti dal Piano di monitoraggio devono essere tenute a disposizione degli Enti responsabili del controllo.

I dati registrati dal sistema di controllo in continuo dell'impianto di trattamento biologico dovranno essere scaricati con una tempistica tale da evitare sovrascritture con conseguente perdita di dati; dovranno altresì essere conservati per un anno dalla data di registrazione.

Sui referti di analisi devono essere chiaramente indicati: la data, la modalità di effettuazione del prelievo, il punto di prelievo, la data e il periodo di effettuazione dell'analisi, gli esiti relativi e devono essere firmati dal tecnico che ha eseguito le analisi. Per i campionamenti e le analisi sui rifiuti non è necessaria l'annotazione dell'orario.

L'autorità competente provvede a mettere tali dati a disposizione del pubblico tramite gli uffici individuati ai sensi dell'articolo 29-quater comma 2 del D.Lgs 152/06 e s.m.i..

Le attività ispettive di cui all'art.29-decies del D.Lgs 152/06 saranno svolte con frequenza almeno triennale o secondo quanto definito dal Piano di Ispezione Ambientale Regionale, redatto in conformità al comma 11-bis del sopra citato articolo, secondo le modalità approvate con dgr n. 3151 del 18/02/15.

E.8 PREVENZIONE INCIDENTI

Il gestore deve mantenere efficienti tutte le procedure per prevenire gli incidenti (pericolo di incendio e scoppio e pericoli di rottura di impianti, fermata degli impianti di abbattimento, reazione tra prodotti e/o rifiuti incompatibili, sversamenti di materiali contaminanti in suolo e in acque superficiali, anomalie sui sistemi di controllo e sicurezza degli impianti di trattamento rifiuti e di abbattimento), e garantire la messa in atto dei rimedi individuati per ridurre le conseguenze degli impatti sull'ambiente.

Fatta salva la disciplina relativa alla responsabilità ambientale in materia di prevenzione e riparazione del danno ambientale, in caso di incidenti o eventi imprevisti che incidano in modo



significativo sull'ambiente, il gestore informa entro le otto ore successive l'autorità competente, l'ARPA, il Comune e l'ATS e adotta immediatamente le misure per limitare le conseguenze ambientali e per prevenire ulteriori eventuali incidenti o eventi imprevisti, informandone i suddetti Enti.

Se si verifica un'anomalia o un guasto tale da non permettere il rispetto di valori limite di emissione in atmosfera, l'autorità competente deve essere informata entro le otto ore successive e può disporre la riduzione o la cessazione delle attività o altre prescrizioni, fermo restando l'obbligo del gestore di procedere al ripristino funzionale dell'impianto nel più breve tempo possibile e di sospendere l'esercizio dell'impianto se l'anomalia o il guasto può determinare un pericolo per la salute umana. Il gestore è comunque tenuto ad adottare tutte le precauzioni opportune per ridurre al minimo le emissioni durante le fasi di avviamento e di arresto.

E.9 GESTIONE DELLE EMERGENZE

Il gestore deve provvedere a mantenere aggiornato il piano di emergenza, fissare gli adempimenti connessi in relazione agli obblighi derivanti dalle disposizioni di competenza dei Vigili del Fuoco e degli Enti interessati e mantenere una registrazione continua degli eventi anomali per i quali si attiva il piano di emergenza.

Fatta salva la disciplina relativa alla responsabilità ambientale in materia di prevenzione e riparazione del danno ambientale, in caso di incidenti o eventi imprevisti che incidano in modo significativo sull'ambiente, il gestore informa entro le otto ore successive l'autorità competente, l'ARPA, il Comune e l'ATS e adotta immediatamente le misure per limitare le conseguenze ambientali e per prevenire ulteriori eventuali incidenti o eventi imprevisti, informandone i suddetti Enti.

Se si verifica un'anomalia o un guasto tale da non permettere il rispetto di valori limite di emissione in atmosfera, l'autorità competente deve essere informata entro le otto ore successive e può disporre la riduzione o la cessazione delle attività o altre prescrizioni, fermo restando l'obbligo del gestore di procedere al ripristino funzionale dell'impianto nel più breve tempo possibile e di sospendere l'esercizio dell'impianto se l'anomalia o il guasto può determinare un pericolo per la salute umana. Il gestore è comunque tenuto ad adottare tutte le precauzioni opportune per ridurre al minimo le emissioni durante le fasi di avviamento e di arresto.

E.10 INTERVENTI SULL'AREA ALLA CESSAZIONE DELL'ATTIVITÀ

Deve essere evitato qualsiasi rischio di inquinamento al momento della cessazione definitiva delle attività.

La ditta dovrà provvedere al ripristino finale ed al recupero ambientale dell'area in caso di chiusura dell'attività autorizzata ai sensi della normativa vigente in materia di bonifiche e ripristino ambientale secondo quanto disposto all'art. 6 comma 16 del D.Lgs. 152/06 e s.m.i..

La ditta dovrà a tal fine inoltrare, all'Autorità Competente, ad ARPA ed al Comune, non meno di 6 mesi prima della comunicazione di cessazione dell'attività, un Piano di Indagine Ambientale dell'area a servizio dell'insediamento all'interno del quale dovranno essere codificati tutti i centri di potenziale pericolo per l'inquinamento del suolo, sottosuolo e delle acque superficiali e/o sotterranee quali, ad esempio, impianti ed attrezzature, depuratori a presidio delle varie emissioni, aree di deposito o trattamento rifiuti, serbatoi interrati o fuori terra di combustibili o altre sostanze pericolose e relative tubazioni di trasporto, ecc., documentando i relativi interventi programmati per la loro messa in sicurezza e successivo eventuale smantellamento.

Tale piano dovrà:

- a. identificare ed illustrare i potenziali impatti associati all'attività di chiusura;
- b. programmare e temporizzare le attività di chiusura dell'impianto comprendendo lo smantellamento delle parti impiantistiche, del recupero di materiali o sostanze stoccate ancora eventualmente presenti e delle parti infrastrutturali dell'insediamento;



- c. identificare eventuali parti dell'impianto che rimarranno in situ dopo la chiusura/smantellamento motivandone la presenza e l'eventuale durata successiva, nonché le procedure da adottare per la gestione delle parti rimaste;
- d. verificare ed indicare la conformità alle norme vigenti all'atto di predisposizione del piano di dismissione/smantellamento dell'impianto;
- e. indicare gli interventi in caso si presentino condizioni di emergenza durante la fase di smantellamento.

Il titolare della presente autorizzazione dovrà, ai suddetti fini, eseguire idonea investigazione delle matrici ambientali tesa a verificare il rispetto dei limiti previsti dalla normativa vigente in materia di siti inquinati e comunque di tutela dell'ambiente.

All'Autorità Competente per il controllo, avvalendosi di ARPA, è demandata la verifica dell'avvenuto ripristino ambientale da certificarsi al fine del successivo svincolo della garanzia finanziaria, a cura dell'Autorità Competente.

E.11 APPLICAZIONE DEI PRINCIPI DI PREVENZIONE E RIDUZIONE INTEGRATA DELL'INQUINAMENTO E RELATIVE TEMPISTICHE

Il Gestore dovrà rispettare le seguenti scadenze realizzando, a partire dalla data di rilascio della presente autorizzazione, quanto riportato nella tabella seguente:

INTERVENTO	TEMPISTICHE
Trasmissione all'Autorità Competente, agli Enti territorialmente competenti e ad ARPA della revisione del Protocollo di gestione dei rifiuti.	Entro 2 mesi dalla notifica dell'atto P.D. n. 151/2019 dell'11/03/2019. OTTEMPERATA
Trasmissione all'Autorità Competente, agli Enti territorialmente competenti e ad ARPA dei seguenti documenti: <ul style="list-style-type: none">- Piano di gestione degli odori;- Piano di emergenza;- Piano di gestione e conduzione impianto	Entro 2 mesi dalla notifica dell'atto P.D. n. 151/2019 dell'11/03/2019 e in ogni caso almeno 1 mese prima la messa a regime delle strutture autorizzate. OTTEMPERATA
Effettuazione di una campagna di rilievi acustici.	Entro 2 mesi dalla messa a regime delle strutture autorizzate con atto P.D. n. 151/2019 dell'11/03/2019. OTTEMPERATA
Trasmissione dei risultati della suddetta campagna all'Autorità Competente, al Comune territorialmente competente e ad ARPA.	Entro un mese dal termine della campagna di rilevamento acustico prevista dall'atto P.D. n. 151/2019 dell'11/03/2019. OTTEMPERATA
Trasmissione all'Autorità Competente, agli Enti territorialmente competenti e ad ARPA di una relazione sull'effettiva necessità di mantenere le deroghe sui limiti allo scarico delle acque reflue.	Entro 3 mesi dalla messa a regime delle strutture autorizzate con atto P.D. n. 151/2019 dell'11/03/2019. OTTEMPERATA



Trasmissione all’Autorità Competente, agli Enti territorialmente competenti, ad ATS e ad ARPA di una caratterizzazione delle sostanze emesse di interesse sanitario preliminarmente individuate, concordate e verificate con ATS.	Entro 6 mesi dalla ripresa dei conferimenti di rifiuti all’impianto a seguito dell’atto P.D. n. 151/2019 dell’11/03/2019. OTTEMPERATA
Trasmissione all’Autorità Competente, agli Enti territorialmente competenti e ad ARPA, della rivalutazione delle sostanze pertinenti nei flussi di acque reflue in adempimento alla BAT.3; vedi punto E 2.4 XXII	Entro due anni di esercizio continuativo dell’impianto e trasmissione degli esiti entro i successivi 3 mesi
Trasmissione all’Autorità Competente, agli Enti territorialmente competenti e ad ARPA di una Relazione finalizzata a valutare la necessità o meno di mantenere le deroghe - per uno o più parametri (con attenzione particolare per le forme azotate) - ai limiti di Tab. 3 dell’Allegato 5 alla parte terza del D.lgs 152/2006 e s.m.i. – seconda colonna; vedi punto E 2.4 XXIII	Entro due anni di esercizio continuativo dell’impianto e trasmissione degli esiti entro i successivi 3 mesi
Trasmissione all’Autorità Competente, agli Enti territorialmente competenti e ad ARPA di una relazione in cui venga specificata tipologia ed origine delle acque meteoriche “provenienti dai capannoni adiacenti”. Dovrà essere chiarita la motivazione per cui tali acque vengano recapitate al sistema di separazione dell’azienda Bluacque. Sulla base dell’esito delle valutazioni che precedono dovrà essere predisposta una eventuale ipotesi progettuale per individuare un recapito alternativo per le stesse; vedi punto E 2.4 XXIV	Entro 6 mesi dalla notifica del provvedimento di modifica dell’AIA

Tabella E.5: prescrizioni e relative tempistiche

E.12 PRESCRIZIONI DERIVANTI DA ALTRI PROCEDIMENTI

Il gestore dovrà adempiere alle prescrizioni contenute nel provvedimento di pronuncia di compatibilità ambientale rilasciato dal Settore Territorio della Provincia di Como (P.D. n. 115 del 01/08/2013).

La realizzazione delle strutture autorizzate con il presente atto dovrà essere conforme agli elaborati valutati dal Settore Territorio della Provincia di Como, il cui parere endoprocedimentale è stato espresso con prot. 37132 del 4 ottobre 2018.



F. PIANO DI MONITORAGGIO

F.1 FINALITA' DEL MONITORAGGIO

La tabella seguente specifica le finalità del monitoraggio e i controlli da effettuarsi nel momento in cui l'impianto sarà operativo.

Obiettivi del monitoraggio e dei controlli	Monitoraggi e controlli
Valutazione di conformità all'AIA	X
Aria	X
Acqua	X
Suolo	X
Rifiuti	X
Rumore	X
Gestione codificata dell'impianto o parte dello stesso in funzione della precauzione e riduzione dell'inquinamento	X
Raccolta di dati nell'ambito degli strumenti volontari di certificazione e registrazione (EMAS, ISO)	-
Raccolta di dati ambientali nell'ambito delle periodiche comunicazioni (es. INES) alle autorità competenti	X
Raccolta di dati per la verifica della buona gestione e l'accettabilità dei rifiuti per gli impianti di trattamento e smaltimento	X
Gestione emergenze (RIR)	-
Altro	-

Tabella F.1: obiettivi del monitoraggio

F.2 CHI EFFETTUA IL SELF-MONITORING

La tabella rileva, nell'ambito dell'auto-controllo proposto, chi effettua il monitoraggio.

Gestore dell'impianto (controllo interno)	X
Società terza contraente (controllo interno appaltato)	X

Tabella F.2: chi effettua il monitoraggio

Il gestore si avvarrà di società terze contraenti per il monitoraggio delle proprie componenti ambientali per le quali risulta indispensabile la competenza e le risorse di personale tecnico specializzato.



F.3 PARAMETRI DA MONITORARE

F.3.1 Controllo rifiuti in ingresso

La tabella sottostante indica i controlli che l'azienda svolgerà sul rifiuto in ingresso nell'ambito del self-monitoring:

Codice EER	Caratteristiche di pericolosità	Quantità annua totale (t/anno)	Quantità specifica (t di ogni EER /t di rifiuti trattati)	Frequenza prelievo campioni rappresentativi	Parametri analizzati	Modalità di registrazione dei controlli	Anno di riferimento
X	X	X	--	Per tutti i campioni in omologa. se i rifiuti omologati provengono in via continuativa e sono stabili, revisione del controllo semestrale	Test di omologa	Mod.2 Modulo di omologa rifiuto	X
				Per tutti i carichi in arrivo controllo rapido preliminare	Controllo preliminare del carico	Mod.3 Modulo di accettazione del carico	

Tabella F.3a: controlli sui rifiuti in ingresso

Nella tabella seguente sono elencati i parametri costituenti il test di omologa sui rifiuti in ingresso; il test di omologa è costituito dall'analisi chimica di caratterizzazione effettuata a cura del produttore, oltre alle analisi eventualmente eseguite dal laboratorio interno secondo quanto previsto dal modello 2 "modulo di omologa rifiuto", riportato al paragrafo B.2.

Parametro/inquinante	Metodi
pH	EPA 9045 D 2004
Conducibilità	APAT CNR IRSA 2030 Man 29 2003
Materiali sedimentabili	CNR IRSA 7 Q 64 Vol. 2 1984
Materiali in sospensione totale	CNR IRSA 1 Q 64 Vol. 2 1984
COD	APAT CNR IRSA 5130 Man 29 2003
BOD ₅	METODO INTERNO MANOMETRICO
Azoto ammoniacale (come N-NH ₄)	APAT CNR IRSA 4030 A2 Man 29 2003
Azoto nitroso (come N)	APAT CNR IRSA 4050 Man 29 2003
Azoto nitrico (come N)	APAT CNR IRSA 4020 Man 29 2003
Azoto totale Kjeldahl	APAT CNR IRSA 5030 Man 29 2003
Fosforo totale	APAT CNR IRSA 4060 Man 29 2003
Arsenico	EPA 3051 A 2007 + EPA 6010 C 2007
Cadmio	EPA 3051 A 2007 + EPA 6010 C 2007
Cromo totale	EPA 3051 A 2007 + EPA 6010 C 2007
Cromo esavalente	CNR IRSA 16 Q 64 Vol 3 1986
Mercurio	EPA 3051 A 2007 + APAT CNR IRSA 3200 A2 2003 Man 29 2003



Parametro/inquinante	Metodi
Nichel	EPA 3051 A 2007 + EPA 6010 C 2007
Piombo	EPA 3051 A 2007 + EPA 6010 C 2007
Rame	EPA 3051 A 2007 + EPA 6010 C 2007
Selenio	EPA 3051 A 2007 + EPA 6010 C 2007
Zinco	EPA 3051 A 2007 + EPA 6010 C 2007
Fenoli	APAT CNR IRSA 5070 A1 Man 29 2003
Oli minerali persistenti	UNI EN 14039:2005
Solventi organici aromatici	EPA 5021A 2003 + EPA 8260 C 2006
Solventi organici azotati	EPA 5021A 2003 + EPA 8260 C 2006
Composti organici alogenati (compresi i pesticidi clorurati)	APAT CNR IRSA 5090 Man 29 2003
Pesticidi fosforati	APAT CNR IRSA 5100 Man 29 2003
Composti organici dello stagno	EPA 3051 A 2007 + EPA 6010 C 2007

Tabella F.3b: parametri compresi nel test di omologa del rifiuto in ingresso

F.3.2 Impiego di sostanze

Nella tabella sottostante sono elencate le sostanze pericolose (materie prime ausiliarie) impiegate nel ciclo produttivo per cui l'azienda prevede dei controlli:

N.ordine Attività IPPC e NON	Nome della sostanza	Codice CAS	Frase di rischio	Anno di riferimento	Quantità annua totale (t/anno)	Quantità specifica (t/t di rifiuto trattato)
1.1	X	X	X	X	X	X

Tabella F.4: monitoraggio delle sostanze pericolose

Verranno monitorati periodicamente i consumi al fine di ottimizzarne la resa.

F.3.3 Risorsa idrica

La tabella seguente individua il monitoraggio dei consumi idrici che si intende realizzare per l'ottimizzazione dell'utilizzo della risorsa idrica.

Tipologia	Anno di riferimento	Fase di utilizzo	Frequenza di lettura	Consumo annuo totale (m ³ /anno)	Consumo annuo specifico (m ³ /t di rifiuto trattato)	Consumo annuo per fasi di processo (m ³ /anno)	% ricircolo
Acquedotto	X	Civile Industriale	annuale	X	X	X	---

Tabella F.5: monitoraggio dei consumi idrici



F.3.4 Risorsa energetica

La tabella sottostante riassume il monitoraggio previsto ai fini della ottimizzazione dell'utilizzo della risorsa energetica.

Prodotto	Consumo termico (KWh/t di rifiuto trattato)	Consumo energetico (KWh/t di rifiuto trattato)	Consumo totale (KWh/t di rifiuto trattato)
Energia elettrica	---	X	X

Tabella F.6: monitoraggio dei consumi energetici

F.3.5 Acqua

Controlli allo scarico delle acque industriali S1

La seguente tabella individua per lo scarico finale in fognatura S1, in corrispondenza dei parametri elencati, la frequenza del monitoraggio ed il metodo utilizzato:

Parametri	Modalità di controllo		Metodi*
	Continuo	Discontinuo	
Volume acqua (m ³ /anno)		X	
Volume acqua m ³	X		
pH	X		UNI 10523:2012
Temperatura		Mensile	APAT CNR IRSA 2100 Man 29 2003
Colore		Mensile	APAT CNR IRSA 2020 A Man 29 2003
Odore		Semestrale	APAT CNR IRSA 2050 Man 29 2003
Conducibilità	X		APAT CNR IRSA 2030 Man 29 2003
Materiali grossolani		----	METODO VISIVO
Solidi sospesi totali		Giornaliero	APAT CNR IRSA 2090 B Man 29 2003 (equivalente a EN 872)
Solidi sospesi totali a pH 7***		Semestrale	APAT CNR IRSA 2090 B Man 29 2003
BOD ₅ **		Giornaliero	METODO INTERNO MANOMETRICO
COD**		Giornaliero	ISO 15705:2002
COD dopo un'ora di sedimentazione a pH 7***		Semestrale	METODO INTERNO + APAT CNR IRSA 5130 Man 29 2003
Alluminio (Al)		Semestrale	UNI EN ISO 15587-2:2002 + UNI EN ISO 11885:2009
Arsenico (As)		Mensile	UNI EN ISO 15587-2:2002 + UNI EN ISO 11885:2009
Bario		Semestrale	UNI EN ISO 15587-2:2002 + UNI EN ISO 11885:2009



Parametri	Modalità di controllo		Metodi*
	Continuo	Discontinuo	
Boro		Mensile	UNI EN ISO 15587-2:2002 + UNI EN ISO 11885:2009
<u>Cadmio (Cd)</u>		Settimanale	UNI EN ISO 15587-2:2002 + UNI EN ISO 11885:2009
<u>Cromo (Cr)</u>		Mensile	UNI EN ISO 15587-2:2002 + UNI EN ISO 11885:2009
<u>Cromo VI (CrVI)</u>		Settimanale	APAT CNR IRSA 3150 C Man 29 2003 (equivalente a EN ISO 23913)
Ferro		Semestrale	UNI EN ISO 15587-2:2002 + UNI EN ISO 11885:2009
<u>Manganese</u>		Mensile	UNI EN ISO 15587-2:2002 + UNI EN ISO 11885:2009
<u>Mercurio (Hg)</u>		Settimanale	APAT CNR IRSA 3200 A1 Man 29 2003 (equivalente a EN ISO 17852)
<u>Nichel (Ni)</u>		Mensile	UNI EN ISO 15587-2:2002 + UNI EN ISO 11885:2009
<u>Piombo (Pb)</u>		Settimanale	UNI EN ISO 15587-2:2002 + UNI EN ISO 11885:2009
<u>Rame (Cu)</u>		Mensile	UNI EN ISO 15587-2:2002 + UNI EN ISO 11885:2009
Selenio		Mensile	UNI EN ISO 15587-2:2002 + UNI EN ISO 11885:2009
Stagno		Semestrale	UNI EN ISO 15587-2:2002 + UNI EN ISO 11885:2009
<u>Zinco (Zn)</u>		Mensile	UNI EN ISO 15587-2:2002 + UNI EN ISO 11885:2009
Cobalto (Co)		Semestrale	UNI EN ISO 15587-2:2002 + UNI EN ISO 11885:2009
<u>Cianuri</u>		Semestrale	DIN 38-405-D13-2-3/D14-2 (equivalente a EN ISO 14403-1 e 2)
Cloro attivo libero		Semestrale	APAT CNR IRSA 4080 Man 29 2003
Solfuri		Semestrale	APAT CNR IRSA 4160 Man 29 2003
Solfiti		Semestrale	APAT CNR IRSA 4150 A Man 29 2003
Solfati		Settimanale	UNI EN ISO 10304 – 1:2000
Cloruri		Settimanale	UNI EN ISO 10304 – 1:2000
Fluoruri		Semestrale	UNI EN ISO 10304 – 1:2000
Fosforo totale***		Settimanale	UNI EN ISO 15587-2:2002 + UNI EN ISO 11885:2009
Azoto totale***		Settimanale	APAT CNR IRSA 4060 Man 29 2003



Parametri	Modalità di controllo		Metodi*
	Continuo	Discontinuo	
Grassi e olii animali/vegetali		Semestrale	APAT CNR IRSA 5160 A1 Man 29 2003
<u>Indice degli idrocarburi (HOI)</u>		Mensile	UNI EN ISO 9377-2:2002
Pesticidi totali (esclusi i fosforati)		Semestrale	APAT CNR IRSA 5060 Man 29 2003
Pesticidi fosforati			APAT CNR IRSA 5100 Man 29 2003
Tensioattivi totali		Settimanale	CALCOLO
Tensioattivi anionici		Settimanale	APAT CNR IRSA 5170 Man 29 2003
Tensioattivi cationici		Settimanale	METODO INTERNO COLORIMETRICO
Tensioattivi non ionici		Settimanale	UNI 10511-1:1996 + UNI 10511-1:1996/A1:2000
<u>Composti organici alogenati</u>		Semestrale	EN ISO 9562
Solventi organici clorurati		Mensile	EPA 5021 A 2003 + EPA 8260 C 2006
<u>Benzene, toluene, etilbenzene, xileni, STIRENE (BTEXS)</u>		Semestrale	EPA 5021 A 2014 + EPA 8260 D 2018 (equivalente a EN ISO 15680)
Fenoli		Mensile	APAT CNR IRSA 5070 A2 Man 29 2003 (equivalente a EN ISO 14402)
<u>PFOA-PFOS</u>		Semestrale	ASTM D7979-2020
Saggio di tossicità acuta		Semestrale	UNI EN ISO 6341:1999
Altri parametri secondo necessità (in funzione dei carichi ritirati)		Giornaliero	---

* **Per i parametri indicati in grassetto sottolineato in tabella** la analisi dovranno essere eseguite secondo le metodiche riportate, fatto salvo quanto riportato di seguito per il periodo transitorio.

Per tutti gli altri parametri i metodi indicati in tabella fanno riferimento esclusivamente alle analisi semestrali svolte da laboratorio esterno, mentre per i controlli giornalieri/settimanali/mensili il gestore ha facoltà di utilizzare kit analitici disponibili sul mercato, effettuando tali analisi presso il laboratorio interno, su un campione medio prelevato dal campionatore automatico installato sullo scarico S1.

Nel periodo transitorio, necessario ai laboratori per l'adeguamento ai metodi ufficiali, possono essere utilizzate altre metodiche rispetto a quelle ufficiali previste nelle BREF Europee, seguendo le seguenti priorità:

- Norme tecniche CEN (EN),
- Norme tecniche ISO o norme internazionali (EPA / APHA / NIOSH),
- Norme tecniche nazionali (UNI / UNICHIM)
- Metodologie nazionali (APAT – IRSA CNR).

Tali priorità andranno considerate anche per i parametri non indicati nelle BAT e per quelli per cui le BAT non indicano la metodica. La versione della norma da utilizzare deve essere la più recente in vigore. Inoltre, la scelta del metodo analitico da usare, deve tenere conto dell'espressione del dato nel range di misura del limite fissato dalla normativa e tenendo presente che le stesse debbano essere in grado di assicurare risultati con requisiti di qualità (precisione ed accuratezza) ed affidabilità adeguati e confrontabili con i metodi di riferimento. A tale proposito si informa che sarà richiesto in sede di visita ispettiva, qualora nel periodo transitorio si utilizzino metodi diversi da quelli indicati, che il Gestore fornisca una dichiarazione del laboratorio di parte che certifichi che il metodo alternativo proposto abbia le prestazioni analitiche comparabili a quelle del metodo ufficiale.



** per i parametri BOD e COD il Gestore ha facoltà di registrare in AIDA soltanto il dato MEDIO SETTIMANALE anziché il giornaliero.

*** Parametri monitorati in base ai seguenti adempimenti ambientali:

- Dichiarazione PRTR di cui al Regolamento 166/2006/CE.

Tabella F.7: controlli sullo scarico S1

Il Gestore dovrà calcolare su base annua la resa depurativa del trattamento biologico per il COD.

F.3.6 Rumore

Le campagne di rilievi acustici, che verranno effettuate secondo le tempistiche previste al paragrafo E.11 e qualora in futuro si verificano modifiche sostanziali agli impianti, rispetteranno le seguenti indicazioni:

- gli effetti dell'inquinamento acustico verranno verificati presso i recettori esterni, nei punti concordati con ARPA e COMUNE;
- la localizzazione dei punti presso cui eseguire le indagini fonometriche dovrà essere scelta in base alla presenza o meno di potenziali ricettori alle emissioni acustiche generate dall'impianto in esame;
- in presenza di potenziali ricettori le valutazioni saranno effettuate presso di essi, viceversa, in assenza degli stessi, le valutazioni saranno eseguite al perimetro aziendale.

La tabella F8 riporta le informazioni che la Ditta fornirà in riferimento alle indagini fonometriche prescritte:

Codice univoco identificativo del punto di monitoraggio	Descrizione e localizzazione del punto (al perimetro/in corrispondenza di recettore specifico: descrizione e riferimenti univoci di localizzazione)	Categoria di limite da verificare (emissione, immissione assoluta, immissione differenziale)	Classe acustica di appartenenza del recettore	Modalità della misura (durata e tecnica di campionamento)	Campagna (Indicazione delle date e del periodo relativi a ciascuna campagna prevista)
X	X	X	X	X	X

Tabella F.8: monitoraggio delle emissioni sonore

F.3.7 Rifiuti

La tabella sottostante riporta il monitoraggio delle quantità e le procedure di controllo sui rifiuti in uscita al complesso.

EER	Caratteristiche di pericolosità e frasi di rischio	Quantità annua prodotta (t)	Quantità specifica (t di rifiuto prodotto / t di rifiuto trattato)	Eventuali controlli effettuati	Frequenza controllo	Modalità di registrazione dei controlli effettuati	Anno di riferimento
EER non pericolosi (non EER specchio)		X	X	- Controllo visivo + controllo documentale	Ogni conferimento	Registrazione cartacea/ informatica	X



EER	Caratteristiche di pericolosità e frasi di rischio	Quantità annua prodotta (t)	Quantità specifica (t di rifiuto prodotto / t di rifiuto trattato)	Eventuali controlli effettuati	Frequenza controllo	Modalità di registrazione dei controlli effettuati	Anno di riferimento
EER specchio non pericolosi		X	X	– Controllo visivo + controllo documentale Verifica analitica della non pericolosità sui rifiuti derivanti da trattamenti che generano un rifiuto codificato diversamente dal rifiuto di origine	Ogni conferimento	Registrazione cartacea/ informatica	X
EER pericolosi	X	X	X	– Controllo visivo + controllo documentale Oppure: – Certificato analisi	Ogni conferimento	Registrazione cartacea/ informatica	X
Tutti i rifiuti soggetti a trasporto transfrontaliero		X	X	Visivo	Ogni conferimento	Registrazione cartacea/ informatica	X

Tabella F.9: monitoraggio dei rifiuti prodotti

Le modalità per il monitoraggio dei rifiuti in entrata al complesso sono descritte al paragrafo F.3.1.

F.3.8 Suolo

La tabella seguente indica gli inquinanti da monitorare, le metodiche di analisi e la frequenza di campionamento delle acque di due piezometri situati nella falda superficiale a monte e a valle dell'impianto.

Inquinante	Frequenza	Metodi
Cromo totale	annuale	APAT CNR IRSA 3010 B Man 29 2003 + APAT CNR IRSA 3150 B1 Man 29 2003
Cromo (VI)	annuale	APAT CNR IRSA 3010 B Man 29 2003 + APAT CNR IRSA 3150 B2 Man 29 2003
Ferro	annuale	APAT CNR IRSA 3010 B Man 29 2003 + APAT CNR IRSA 3160 B Man 29 2003
Nichel	annuale	APAT CNR IRSA 3010 B Man 29 2003 + APAT CNR IRSA 3220 B Man 29 2003
Rame	annuale	APAT CNR IRSA 3010 B Man 29 2003 + APAT CNR IRSA 3020 Man 29 2003
Zinco	annuale	APAT CNR IRSA 3010 B Man 29 2003 + APAT CNR IRSA 3020 Man 29 2003
Nitriti	annuale	APAT CNR IRSA 4050 Man 29 2003
Solfati	annuale	APAT CNR IRSA 4020 Man 29 2003
Benzene	annuale	EPA 5021 A 2003 + EPA 8260 C 2006
Etilbenzene	annuale	EPA 5021 A 2003 + EPA 8260 C 2006
Stirene	annuale	EPA 5021 A 2003 + EPA 8260 C 2006
Toluene	annuale	EPA 5021 A 2003 + EPA 8260 C 2006
para-Xilene	annuale	EPA 5021 A 2003 + EPA 8260 C 2006
Clorometano	annuale	APAT CNR IRSA 5150 Man 29 2003
Triclorometano	annuale	APAT CNR IRSA 5150 Man 29 2003
Cloruro di Vinile	annuale	APAT CNR IRSA 5150 Man 29 2003



Inquinante	Frequenza	Metodi
1,2-dicloroetano	annuale	APAT CNR IRSA 5150 Man 29 2003
1,1-dicloroetilene	annuale	APAT CNR IRSA 5150 Man 29 2003
Tricloroetilene	annuale	APAT CNR IRSA 5150 Man 29 2003
Tetracloroetilene	annuale	APAT CNR IRSA 5150 Man 29 2003
Esaclorobutadiene	annuale	APAT CNR IRSA 5150 Man 29 2003

Tabella F.10: monitoraggio delle acque sotterranee.

I risultati ottenuti saranno confrontati con i limiti del D.Lgs. 152/06 parte 4 all. 5 tab. 2 – acque sotterranee.

F.3.9 Aria

La tabella sottostante riporta la frequenza di monitoraggio e i metodi dei punti di emissioni in aria E3 ed E4 per ciascun parametro elencato.

Parametro	E3	E4	Modalità di controllo	Metodi
NH ₃	X	X	Discontinuo – semestrale	UNICHIM 632:84
H ₂ S	X	X	Discontinuo - semestrale	UNI 11574 (23/04/2015)
Emissioni osmogene	X	X	Discontinuo - semestrale	UNI EN 13725:2004
TVOC*	X	X	Discontinuo - semestrale	EN 12619
HCl**	X	X	Discontinuo - semestrale	EN 1911

* il monitoraggio di tale parametro potrà essere sospeso, previa comunicazione all’Autorità Competente, se a seguito dell’inventario di cui al paragrafo D1, BAT n.3, tale sostanza risulti non rilevante.

** Per valutare la rilevanza e la stabilità del livello di emissione del parametro ai sensi della BAT 8, si prevede il suo monitoraggio per un periodo non inferiore a 2 anni a valle del quale verrà rivalutato il relativo piano di monitoraggio.

Nel periodo transitorio, necessario ai laboratori per l'adeguamento ai metodi ufficiali, possono essere utilizzate altre metodiche rispetto a quelle ufficiali previste nelle BREF Europee, seguendo le seguenti priorità:

- Norme tecniche CEN (EN),
- Norme tecniche ISO o norme internazionali (EPA / APHA / NIOSH),
- Norme tecniche nazionali (UNI / UNICHIM)
- Metodologie nazionali (APAT – IRSA CNR).

Tali priorità andranno considerate anche per i parametri non indicati nelle BAT e per quelli per cui le BAT non indicano la metodica. La versione della norma da utilizzare deve essere la più recente in vigore. Inoltre, la scelta del metodo analitico da usare, deve tenere conto dell’espressione del dato nel range di misura del limite fissato dalla normativa e tenendo presente che le stesse debbano essere in grado di assicurare risultati con requisiti di qualità (precisione ed accuratezza) ed affidabilità adeguati e confrontabili con i metodi di riferimento. A tale proposito si informa che sarà richiesto in sede di visita ispettiva, qualora nel periodo transitorio si utilizzino metodi diversi da quelli indicati, che il Gestore fornisca una dichiarazione del laboratorio di parte che certifichi che il metodo alternativo proposto abbia le prestazioni analitiche comparabili a quelle del metodo ufficiale.

Tabella F.11: monitoraggio delle emissioni in atmosfera.



F.4 GESTIONE DELL'IMPIANTO

Le tabelle seguenti specificano i sistemi di controllo previsti sui punti critici, riportando i relativi controlli (sia sui parametri operativi che su eventuali perdite) e gli interventi manutentivi.

Impianto/parte di esso/fase di processo	Parametri				Modalità di registrazione dei controlli
	Parametri	Frequenza dei controlli	Fase	Modalità	
RICEZIONE RIFIUTI (scarico all'impianto e stoccaggio)	Tenuta della documentazione	Giornaliera	regime	Controllo visivo	-
	Pulizia delle postazioni di scarico rifiuti				
	Funzionamento automatismi				
TRASFERIMENTI	Tubature, pompe, valvole, sonde, sensori, misuratori di portata, agitatori	Giornaliera	Regime	Controllo visivo	-
PRETRATTAMENTO CHIMICO-FISICO: Pretrattamento chimico	Portata, pH, potenziale red/ox	In continuo	Regime	Strumentale	Sistema di controllo informatico
USCITA SEZIONE CHIMICO-FISICA	pH, COD, Azoto ammoniacale, altri parametri secondo necessità (USCITA SEZIONE CHIMICO- FISICA)	giornaliero	Regime	Laboratorio interno	Registro laboratorio
	pH, COD, Azoto ammoniacale, Azoto nitroso, Azoto Nitrico, Rame, Zinco, Nichel, Cromo IV, altri parametri secondo necessità (USCITA SEZIONE CHIMICO- FISICA)	Settimanale	Regime	Laboratorio interno	Registro laboratorio
PRETRATTAMENTO CHIMICO-FISICO: Disidratazione del fango	Analisi di caratterizzazione rifiuto Fanghi di risulta (RIFIUTO)	Semestrale	Regime	Laboratorio esterno	RP laboratorio esterno
TRATTAMENTO BIOLOGICO: Vasca di ossidazione biologica	Portata, O ₂	In continuo	Regime	Strumentale	Sistema di controllo informatico
	Concentrazione e controllo microscopico dei fanghi; SVI (cono Imhoff)	Giornaliero	Regime	Laboratorio interno	Registro laboratorio
TRATTAMENTO BIOLOGICO: Sedimentazione del fango	Portata fanghi di ricircolo	In continuo	Regime	Strumentale	Sistema di controllo informatico



Impianto/parte di esso/fase di processo	Parametri				Modalità di registrazione dei controlli
	Parametri	Frequenza dei controlli	Fase	Modalità	
TRATTAMENTO BIOLOGICO: filtrazione finale e scarico	Torbidità	In continuo	Regime	Strumentale	Sistema di controllo informatico
	Analisi allo scarico S1 come da piano di monitoraggio (tab. F.7)	Come da piano di monitoraggio (tab. F.7)	Regime	Laboratorio interno e/o Laboratorio esterno	Registro laboratorio e/o rapporto di prova emesso da laboratorio esterno
TRATTAMENTO BIOLOGICO: Linea fanghi	Analisi di caratterizzazione rifiuto	Semestrale	Regime	Laboratorio esterno	RP Laboratorio esterno
TORRE DI LAVAGGIO (SCRUBBER)	Differenza tra la pressione statica della corrente gassosa alla sezione di ingresso dello scrubber e la pressione statica alla sezione di uscita	In continuo	Regime	strumentale	Sistema di controllo informatico
	Temperatura dell'aria in ingresso ed in uscita	In continuo	Regime	strumentale	Sistema di controllo informatico
	Temperatura della soluzione di lavaggio	In continuo	Regime	strumentale	Sistema di controllo informatico
	PH e potenziale redox della soluzione di lavaggio	In continuo	Regime	strumentale	Sistema di controllo informatico
BIOFILTRO	Temperatura sul corpo filtrante	In continuo	Regime	strumentale	Sistema di controllo informatico
	Umidità aria in ingresso (misurata nel plenum del biofiltro)	In continuo	Regime	strumentale	Sistema di controllo informatico
	Umidità superficiale del biofiltro	In continuo	Regime	strumentale	Sistema di controllo informatico
PRE-TRATTAMENTO FILTRI A CARBONE ATTIVO FCAI1 E FCAI2	Differenza di peso dei carboni rispetto a quello iniziale di riferimento	In continuo	Regime	strumentale	Sistema di controllo informatico

Tabella F.12a: controllo sui punti critici



Impianto/parte di esso/fase di processo	Tipo di intervento	Frequenza
RICEZIONE RIFIUTI (scarico all'impianto)	Manutenzione ordinaria (pulizia attrezzature: pozzetti, cestello filtrante)	settimanale
	Verifica visiva pozzetti in cemento (uso saltuario) per carico serbatoi SC1, SB1 e SJ1 e successiva pulizia qualora necessario	semestrale
	Manutenzione ordinaria pompe di rilancio, ricircolo, soffianti ed estrazione fanghi (livello olio riduttore)	semestrale
	Controllo pompe dosatrici ed eventuale riparazione	settimanale o maggiore secondo necessità
Taratura strumentazione: PH-METRO secondo le indicazioni riportate nei libretti di uso e manutenzione, mediante l'utilizzo di soluzioni standard	Manutenzione ordinaria	settimanale o maggiore secondo necessità
Taratura strumentazione. REDOX-METRO, TORBIDIMETRO, OSSIMETRO confronto con strumenti portatili	Manutenzione ordinaria	trimestrale
Filtropressa	Controllo e pulizia tele filtranti se necessario, Ingrassaggio catena trasporto piastre, Controllo livello olio idraulico - Pulizia e manutenzione	mensile
Torre di lavaggio (scrubber) + biofiltro	Controllo presenza allarmi	Giornalmente visivo (No registro)
	<ul style="list-style-type: none">• Pulizia eventuali sonde UR, pressione, temperatura• Controllo Vs. raccogliatore di impurità posto su ingresso acqua irrigazione;• Ispezione visiva scrubber umidificatore	Settimanalmente
	<ul style="list-style-type: none">• Controllo perfetto funzionamento elettrovalvole acqua di irrigazione;• Controllo circuito drenaggio vasca;• Controllo perfetto funzionamento valvole manuali;• Controllo serraggio ghiera di valvole e bocchettoni;• Controllo valori strumentazione;• Pulizia controlli di livello scrubber;• Verifica ingrassaggio cuscinetti ventilatore	Mensilmente



Impianto/parte di esso/fase di processo	Tipo di intervento	Frequenza
	<ul style="list-style-type: none">• Verificare lo stato della vasca biofiltro (se sporca, pulire);• Sostituzione tenuta meccanica delle elettropompe	Semestralmente
	<ul style="list-style-type: none">• Eseguire un'accurata pulizia di tutti i componenti dell'impianto;• Verificare il bilanciamento della girante dell'eventuale ventilatore;• Verifica dello stato del letto filtrante con eventuale sostituzione dello stesso e verifica dello stato del relativo supporto ed eventualmente del sistema di impermeabilizzazione	Annualmente
	Nel caso di fermo impianto durante il periodo invernale, si consiglia di prendere le necessarie precauzioni affinché le basse temperature non provochino il deterioramento del letto filtrante	Periodo invernale
	Sostituzione del letto filtrante con verifica dello stato della grigliatura	Ogni 3 anni
Pre-trattamento con Carboni Attivi - FCAI1 E FCAI2	Controllo presenza allarmi	Giornalmente - visivo (No registro)
	<ul style="list-style-type: none">• Pulizia celle di carico;• Controllo perfetto funzionamento valvole manuali;• Controllo serraggio ghiera di valvole e bocchettoni;• Controllo valori strumentazione; Verifica ingrassaggio cuscinetti ventilatore;	Mensilmente
	<ul style="list-style-type: none">• Eseguire un'accurata pulizia di tutti i componenti dell'impianto;• Verificare il bilanciamento della girante del ventilatore; Verificare integrità interna del filtro e dei suoi componenti in concomitanza con la sostituzione dei carboni	Annualmente
	Sostituzione dei carboni attivi	Annualmente (o a seguito dei riscontri analitici*)

* I carboni attivi saranno sostituiti annualmente. In caso di superamento della soglia di guardia impostata per le celle di carico di verifica della differenza di peso rispetto a quello di riferimento iniziale, sarà effettuata una verifica analitica della capacità residua di adsorbimento del carbone attivo presente, prelevando un campione



rappresentativo del letto filtrante. In caso di risultati analitici inferiori al 30% della capacità di adsorbimento iniziale (rif. dati fornitore) si procederà alla sostituzione del letto filtrante.

Tabella F.12b: manutenzioni sui punti critici

Aree di stoccaggio

Si riportano la frequenza e la metodologia delle prove programmate delle strutture adibite allo stoccaggio e sottoposte a controllo periodico

Aree di stoccaggio			
Tipologia	Tipo di controllo	Frequenza	Modalità di registrazione
Bacini di contenimento	Verifica integrità	Mensile	Registro cartaceo o informatico
Serbatoi	Verifica d'integrità strutturale	In occasione di pulizie periodiche almeno ANNUALE	Registro cartaceo o informatico
Vasche	Verifica d'integrità strutturale	In occasione di pulizie periodiche almeno ANNUALE	Registro cartaceo o informatico

Tabella F.13: controllo strutture adibite a stoccaggio

G. PLANIMETRIE DI RIFERIMENTO

TITOLO	SIGLA	REV. 00	REV. 01	REV. 02	REV 03	REV 04
Stato modificato - Planimetria generale	P01	Agosto 2018	11/01/2019	27/04/2020		08/2022
Stato modificato - Sezioni e prospetti	P02	Agosto 2018	---	--		
Stato modificato - Schema dei flussi ed emissioni	PM1	Agosto 2018	11/01/2019	27/04/2020	07/2020	08/2022
Stato modificato - Piping and instrumentation diagram	SF1	Agosto 2018	11/01/2019	27/04/2020	07/2020	08/2022
Stato modificato - Rete di scarico-acque	PS1	Agosto 2018	11/01/2019	27/04/2020		08/2022
Stato modificato - Dettagli costruttivi nuovi impianti	PD1	Agosto 2018	---	--		